

РУС

Инструкция по
эксплуатации

baltur
TECNOLOGIE PER IL CLIMA

BTL 4P
BTL 6P
BTL 10P

По вопросам продаж и поддержки обращайтесь:

Архангельск (8182)63-90-72
Астана +7(7172)727-132
Белгород (4722)40-23-64
Брянск (4832)59-03-52
Владивосток (423)249-28-31
Волгоград (844)278-03-48
Вологда (8172)26-41-59
Воронеж (473)204-51-73
Екатеринбург (343)384-55-89
Иваново (4932)77-34-06
Ижевск (3412)26-03-58
Казань (843)206-01-48

Калининград (4012)72-03-81
Калуга (4842)92-23-67
Кемерово (3842)65-04-62
Киров (8332)68-02-04
Краснодар (861)203-40-90
Красноярск (391)204-63-61
Курск (4712)77-13-04
Липецк (4742)52-20-81
Магнитогорск (3519)55-03-13
Москва (495)268-04-70
Мурманск (8152)59-64-93
Набережные Челны (8552)20-53-41

Нижний Новгород (831)429-08-12
Новокузнецк (3843)20-46-81
Новосибирск (383)227-86-73
Орел (4862)44-53-42
Оренбург (3532)37-68-04
Пенза (8412)22-31-16
Пермь (342)205-81-47
Ростов-на-Дону (863)308-18-15
Рязань (4912)46-61-64
Самара (846)206-03-16
Санкт-Петербург (812)309-46-40
Саратов (845)249-38-78

Смоленск (4812)29-41-54
Сочи (862)225-72-31
Ставрополь (8652)20-65-13
Тверь (4822)63-31-35
Томск (3822)98-41-53
Тула (4872)74-02-29
Тюмень (3452)66-21-18
Ульяновск (8422)24-23-59
Уфа (347)229-48-12
Челябинск (351)202-03-61
Череповец (8202)49-02-64
Ярославль (4852)69-52-93

www.baltur.nt-rt.ru || bru@nt-rt.ru

CE

ОРИГИНАЛЬНЫЕ ИНСТРУКЦИИ (IT)

0006081228



ВВЕДЕНИЕ

Эти предупреждения будут способствовать безопасному использованию компонентов в отопительных системах гражданского назначения и в системах производства горячей воды для хозяйственных нужд путём указания наиболее подходящих компонентов, с целью предотвращения таких ситуаций, когда по причине неправильного монтажа, ошибочного, несвойственного или необъяснимого использования изначальные безопасные характеристики данных компонентов нарушаются. Целью распространения предупреждений данного справочника является и обращение внимания пользователей на проблемы безопасности благодаря использованию хотя и технической терминологии, но доступной каждому. С конструктора снимается всякая договорная и внедоговорная ответственность за ущерб, нанесённый оборудованию по причине неправильной установки, использования и, в любом случае, несоблюдения инструкций, данных самим конструктором.

ОБЩИЕ ПРЕДУПРЕЖДЕНИЯ

- Инструкция по эксплуатации является неотъемлемой частью изделия и должна всегда передаваться в руки пользователя. Внимательно прочитайте предупреждения в инструкции, так как в них содержатся важные указания по установке, эксплуатации и техобслуживанию в условиях полной безопасности. Бережно храните инструкцию для дальнейших консультаций.
- Установку должен выполнять профессионально подготовленный специалист с соблюдением действующих норм и в соответствии с инструкциями, данными конструктором. Под профессионально подготовленным специалистом нужно понимать работника, который технически компетентен в области компонентов отопительных систем гражданского назначения и систем с подготовкой горячей воды для хозяйственных нужд и, в частности, сервисные центры, авторизованные конструктором. Неправильно выполненная установка может нанести ущерб людям, животным или предметам, за что конструктор ответственности не несёт.
- Сняв упаковку, проверьте целостность содержимого. В случае появления сомнений рекомендуется обратиться к поставщику, а само изделие не трогать. Элементы упаковки: деревянная клеть, гвозди, скобы, пластиковые пакеты, пенополистирол и т.д. нельзя оставлять в доступном для детей месте, так как они представляют собой источник опасности. Кроме того, для предотвращения загрязнения окружающей среды их необходимо собрать и отвезти в специальные пункты, предназначенные для этой цели.
- Перед выполнением любой операции по чистке или техобслуживанию необходимо отключить изделие от сети питания при помощи выключателя системы и/или используя специальные отсечные устройства.
- В случае неисправности и/или неисправного функционирования аппарата отключите его. Не пытайтесь самостоятельно починить его. Следует обратиться за помощью исключительно к квалифицированному специалисту. Возможный ремонт изделия должен быть выполнен только в сервисном центре, который получил разрешение от завода "BALTUR", и с использованием исключительно оригинальных запасных частей. Несоблюдение данного условия может нарушить безопасность аппарата. Для обеспечения эффективности аппарата и его исправного функционирования необходимо, чтобы квалифицированные работники осуществляли регулярное техобслуживание с соблюдением указаний, данных конструктором.
- При продаже изделия или его передаче в другие руки, а также в случае, когда Вы переезжаете и оставляете изделие, убедитесь в том, что инструкция всегда находится с аппаратом. Это необходимо для того, чтобы новый хозяин и/или монтажник смогли обратиться к ней в случае потребности.
- Для всех аппаратов с дополнительными опциями или комплектами, включая электрические, необходимо использовать только оригинальные аксессуары.

ГОРЕЛКИ

- Данный аппарат должен использоваться исключительно по **предусмотренному назначению**: вместе с котлом, теплогенератором, печью или с другой подобной топкой, которые размещаются в защищённом от атмосферных факторов помещении. Любой другой вид использования считается несвойственным и, следовательно, опасным.
 - Горелка должна устанавливаться в подходящем помещении, имеющем минимальное количество вентиляционных отверстий, как предписано действующими нормативами, и в любом случае, достаточными для получения качественного горения.
 - Не загромождайте и не уменьшайте вентиляционные отверстия помещения, в котором стоит горелка или котёл, с целью предупреждения опасных ситуаций, таких как формирование токсичных и взрывоопасных смесей.
 - Перед выполнением подключений горелки проверьте, что данные на табличке соответствуют данным питающей сети (электрическая, газовая, для дизельного или другого вида топлива).
 - Не дотрагивайтесь до горячих деталей горелки, обычно находящихся вблизи пламени и системы подогрева топлива, которые нагреваются во время функционирования и остаются под температурой даже после недлительного останова горелки.
 - В случае если принято решение об окончательном неиспользовании горелки необходимо, чтобы квалифицированный работник выполнил следующие операции:
 - а) Отключил электрическое питание путём отсоединения питающего кабеля главного выключателя.
 - б) Прекратил подачу топлива при помощи ручного отсечного крана и вынул маховички управления с гнезд.
 - в) Обезопасил те детали, которые являются потенциальными источниками опасности.
- ### Особые предупреждения
- Убедитесь в том, что человек, выполнивший установку горелки, прочно зафиксировал её к теплогенератору так, чтобы образовывалось пламя внутри камеры сгорания самого генератора.
 - Перед розжигом горелки и хотя бы раз в год необходимо, чтобы квалифицированный работник выполнил следующие операции:
 - а) Настроил расход топлива горелки, учитывая требуемую мощность теплогенератора.
 - б) Отрегулировал подачу воздуха для горения и получил такое значение КПД, которое хотя бы равнялось минимально установленному действующими нормативами.
 - в) Осуществил контроль горения с тем, чтобы предотвратить образование вредных и загрязняющих окружающую среду несгоревших продуктов в размерах, превышающих допустимые пределы, установленные действующими нормативами.
 - д) Проверил функциональность регулировочных и защитных устройств.
 - е) Проверил правильное функционирование трубопровода, выводящего продукты горения.
 - ф) По завершению операций по регулировке проверил, что все механические стопорные системы регулировочных устройств хорошо затянуты.
 - г) Убедился в том, что в помещении, где стоит котёл, имеются необходимые инструкции по эксплуатации и техобслуживанию горелки.
 - В случае частых блокировок горелки не следует заклиниваться на восстановлении функционирования вручную, лучше обратиться за помощью к специалистам для разъяснения аномальной ситуации.
 - Работать с горелкой и заниматься техобслуживанием должен исключительно квалифицированный персонал, который будет действовать в соответствии с предписаниями действующих нормативов.

**ЭЛЕКТРИЧЕСКОЕ ПИТАНИЕ**

- Электрической безопасности аппарата можно достичь только при его правильном соединении с надёжным заземляющим устройством, которое выполняется с соблюдением действующих норм по технике безопасности. Необходимо в обязательном порядке проверить это основное требование по обеспечению безопасности. При возникающих сомнениях необходимо запросить у квалифицированного работника, чтобы он произвёл тщательный осмотр электрической установки, так как конструктор не отвечает за возможный ущерб, нанесённый по причине отсутствия заземления установки.
- Пусть квалифицированный специалист проверит соответствие электрической установки максимально поглащаемой мощности аппарата, которая указывается на его табличке, в частности, необходимо убедиться в том, что сечение кабелей системы подходит поглащаемой мощности аппарата.
- Для главного питания аппарата от электрической сети не разрешается использовать переходники, многоконтактные соединители и/или удлинители.
- Для соединения с сетью необходимо предусмотреть многополюсный выключатель, как предписано действующими нормативами по безопасности.
- Электрическое питание горелки должно предусматривать соединение нейтрали с землёй. При проверки тока ионизации в тех условиях, когда нейтраль не соединена с землёй, необходимо подсоединить между клеммой 2 (нейтраль) и землёй контур RC.
- Пользование любым компонентом, потребляющим электроэнергию, приводит к соблюдению некоторых важных правил, а именно:
 - Не дотрагиваться до аппарата мокрыми или влажными частями тела и/или если ноги влажные.
 - Не тянуть электрические кабели.
 - Не выставлять аппарат под воздействие атмосферных факторов, таких как дождь, солнце и т. д., за исключением тех случаев, когда это предусмотрено.
 - Не разрешать использовать аппарат детям или людям без опыта.
- Пользователь не должен сам заменять питающую кабель аппарата. При повреждении кабеля, выключите аппарат и для его замены обратитесь за помощью исключительно к квалифицированным работникам.
- Если принято решение о неиспользовании аппарата в течении определённого отрезка времени уместно отключить электрический выключатель, питающий все компоненты установки (насосы, горелка и т. д.).

ПОДАЧА ГАЗА, ДИЗЕЛЬНОГО ИЛИ ДРУГОГО ВИДА ТОПЛИВА**ОБЩИЕ ПРЕДУПРЕЖДЕНИЯ**

- Установку горелки должен выполнять квалифицированный специалист в соответствии с действующими стандартами и предписаниями, так как неправильно выполненная работа может нанести ущерб людям, животным или предметам, за что конструктор ответственности не несёт.
- Перед началом монтажа следует тщательно очистить внутреннюю часть топливоподводящих трубопроводов для того, чтобы удалить возможные остатки производства, которые могут нарушить исправное функционирование горелки.
- Перед первым розжигом аппарата попросите квалифицированного специалиста, чтобы он выполнил следующие контрольные операции:

- a) Проконтролировал герметичность внутренней и наружной части топливоподводящих трубопроводов;
 - b) Отрегулировал расход топлива с учётом требуемой мощности горелки;
 - c) Проверил, что используемое топливо подходит для данной горелки;
 - d) Проверил, что давление подачи топлива входит в пределы значений, приведённых на табличке горелки;
 - e) Проверил, что размеры топливоподающей системы подходят к требуемой производительности горелки и присутствуют все защитные и контрольные устройства, использование которых предусмотрено действующими нормативами.
- В случае если принято решение о неиспользовании горелки на определённый отрезок времени необходимо перекрыть кран или топливоподводящие краны.

Особые предупреждения по использованию газа

- Необходимо, чтобы квалифицированный специалист проконтролировал, что
 - a) подводящая линия и рампа соответствуют действующим нормам.
 - b) все газовые соединения герметичны;
- Не используйте газовые трубы для заземления электрических аппаратов!
- Не оставляйте включённым аппарат, когда Вы им не пользуетесь - всегда закрывайте газовый кран.
- В случае длительного отсутствия пользователя аппарата необходимо закрыть главный кран, подающий газ к горелке.
- Почувствовав запах газа:
 - a) не включайте электрические выключатели, телефон или любые другие искрообразующие предметы;
 - b) сразу же откройте двери и окна для проветривания помещения;
 - c) закройте газовые краны;
 - d) обратитесь за помощью к квалифицированному специалисту.
- Не загромождайте вентиляционные открития в помещении газового аппарата для предотвращения опасных ситуаций, таких как образование токсичных и взрывоопасных смесей.

ДЫМОХОДЫ ДЛЯ КОТЛОВ С ВЫСОКИМ КПД И ИМ ПОДОБНЫЕ

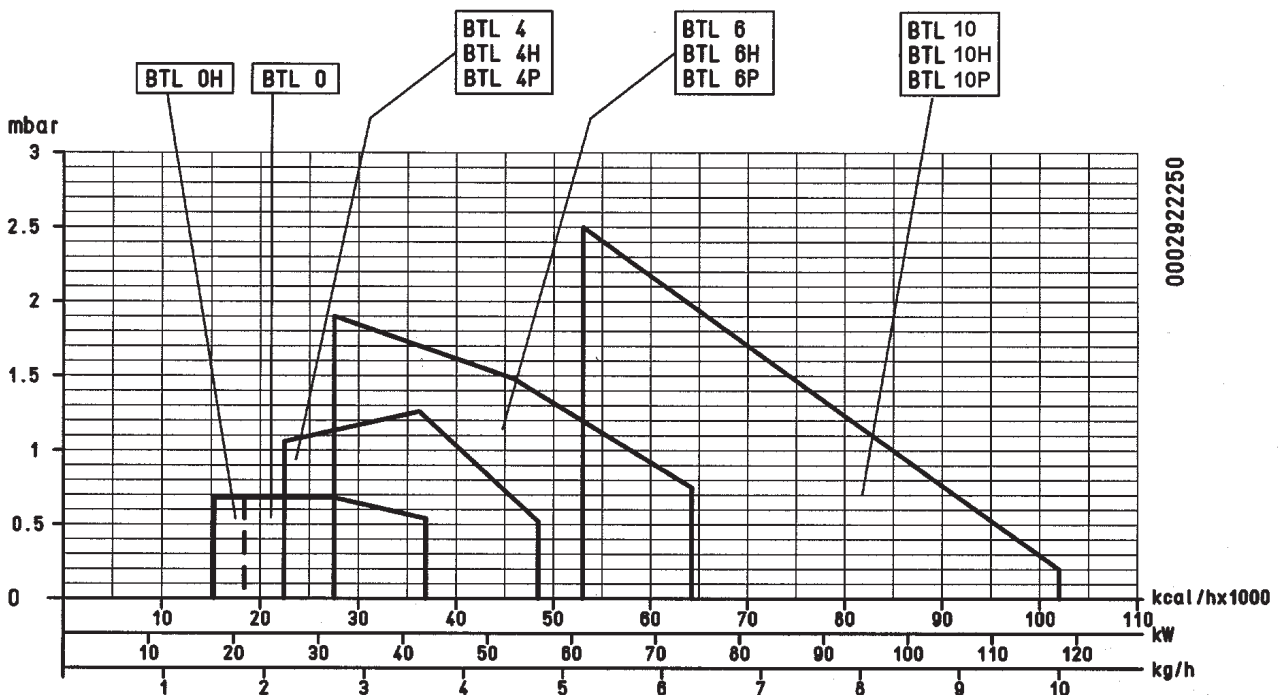
Уместно уточнить, что котлы с высоким КПД и им подобные, выбрасывают в каминные продукты сгорания, которые имеют относительно небольшую температуру. Для приведённой выше ситуации обычно подбираемые традиционные дымоходы (сечение и теплоизоляция) могут не гарантировать исправное функционирование, потому что значительное охлаждение продуктов сгорания при прохождении дымохода, вероятнее всего, может вызвать опускание температуры даже ниже точки конденсатообразования. В дымоходе, который работает в режиме конденсатообразования, на участке выпускного отверстия присутствует сажа если сжигается дизельное топливо или мазут, а, когда сжигается газ (метан, СНГ и т. д.), вдоль дымохода выступает конденсатная вода. Из вышеизложенного следует вывод, что дымоходы, соединяемые с котлами высокого КПД и им подобные, должны быть правильно подобранными (сечение и теплоизоляция) с учётом специфического назначения для предотвращения отрицательной ситуации, описанной выше.

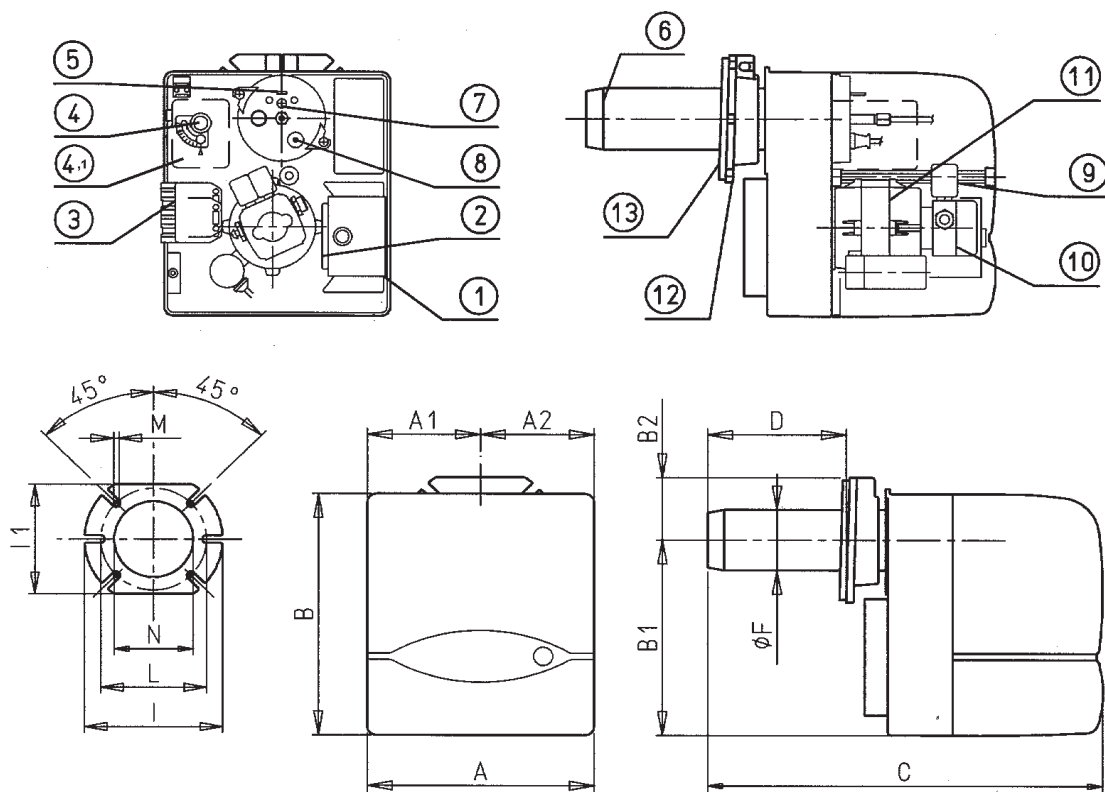
ТЕХНИЧЕСКИЕ ХАРАКТЕРИСТИКИ

МОД.		BTL 4P	BTL 6P	BTL 10P
РАСХОД	мин. кг/ч	2,20	2,70	5,10
	макс. кг/ч	4,7	6,3	10,0
Тепловая мощность	мин. кВт	26,0	31,9	60,2
	макс. кВт	56,1	74,3	118,0
Макс. вязкость топлива (диз. топливо)		5,5 cst / 20° C		
		1,5° E / 20° C		
Электрическое питание		1 ~ 230 В ±10% - 50 Гц		
Двигатель крыльчатки	кВт	0,11		
ТРАНСФОРМАТОР РОЗЖИГА		30 мА - 2x10 кВт		
Поглощаемая электрическая мощность *)	кВт	0,180	0,180	0,180
Вес	кг	12		
Тип функционирования		2 Ступени (скачок давления)		

*) Полное поглощение на фазе пуска с включенным трансформатором розжига.

РАБОЧИЙ ДИАПАЗОН





	A	A1	A2	B	B1	B2	C	D	D	F	I	I1	L	L	M	N
								МИН.	МАКС.				МИН.	МАКС.		
BTL 4P	245	122,5	122,5	270	218,5	70	410	50	105	80	170	140	130	155	M8	85
BTL 6P	245	122,5	122,5	270	218,5	70	455	50	150	90	170	140	130	155	M8	95
BTL 10P	245	122,5	122,5	270	218,5	70	480	70	158	90	170	140	130	155	M8	95

- | | |
|---|-----------------------------------|
| 1) Блок управления | 8) Фоторезистор |
| 2) Трансформатор | 9) Электрочлапан |
| 3) Соединители (7+4 полюсов) | 10) Насос для диз. топлива |
| 4,1) Серводвигатель для регулировки воздуха | 11) Двигатель |
| 5) Указатель позиционирования диска головки | 12) Соединительный фланец горелки |
| 6) Головка горения | 13) Изоляционная прокладка |
| 7) Винт регулировки диска головки | |

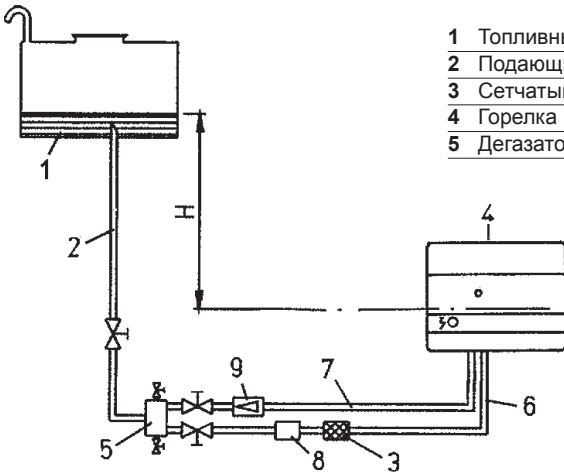
МАТЕРИАЛ В КОМПЛЕКТЕ

- | | |
|--|-----------------------|
| Изоляционная прокладка - 1 | Фильтр линии 3/8" - 1 |
| Гибкий шланг - 2 1/4" x 3/8" x 1200 | Винт M8 x 25 - 1 |
| Плоские шайбы M8 - 4 | Ниппель 3/8" - 2 |
| Винт с шестиг. гол. M8 x 40 - 4 | |

ГИДРАВЛИЧЕСКИЕ СОЕДИНЕНИЯ

Соединительные трубы цистерны горелки должны быть герметичными, рекомендуется использовать медные или стальные трубы с подходящим диаметром. На концах жёстких трубопроводов должны быть монтированы отсекающие вентили для топлива. На всасывающих трубопроводах, за вентилем, монтируется фильтр, к которому подключается гибкий шланг в комплекте горелки. На насосе расположены специальные соединения, служащие для подключения контрольных приборов (манометр и вакуумметр). Для надёжного функционирования и без шума необходимо, чтобы разрежение на всасывании не превышало 35 см Hg, равных 0,46 бар. **Макс. давление на всасывании и обратке - 1,5 бар.**

ПИТАЮЩАЯ СИСТЕМА ПО ПРИНЦИПУ СИЛЫ ТЯЖЕСТИ

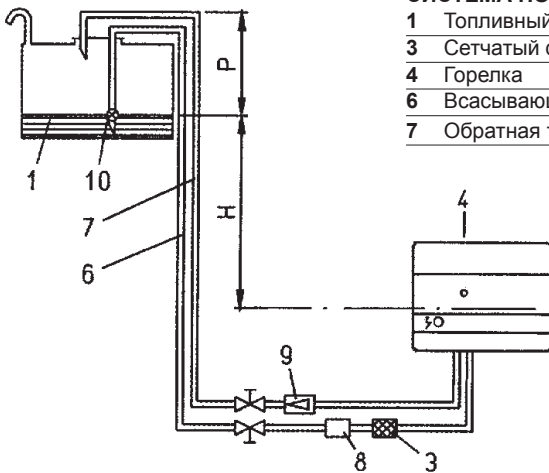


- | | |
|------------------------|---|
| 1 Топливный бак | 6 Всасывающая труба |
| 2 Подающий трубопровод | 7 Обратная труба горелки |
| 3 Сетчатый фильтр | 8 Автоматическое отсечное устройство диз. топлива |
| 4 Горелка | 9 Одноходовой клапан |
| 5 Дегазатор | |

H метры	L. Общая метры Ø i. 10 мм
1	30
2	35
3	40
4	45

РУССКИЙ

СИСТЕМА ПО ПРИНЦИПУ ПАДЕНИЯ С ПИТАНИЕМ С ВЕРХНЕЙ ЧАСТИ БАКА

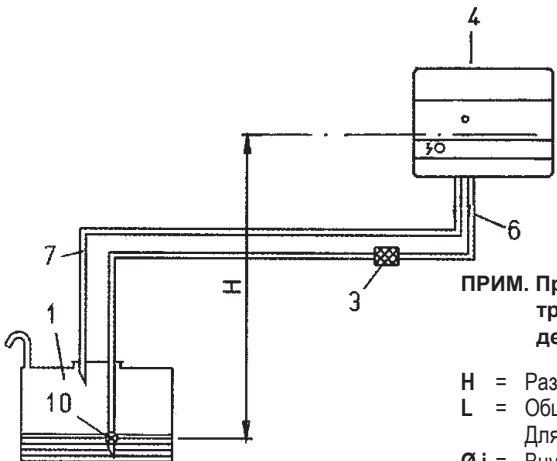


- | | |
|--------------------------|---|
| 1 Топливный бак | 8 Автоматическое отсечное устройство диз. топлива при остановленной горелке |
| 3 Сетчатый фильтр | 9 Одноходовой клапан |
| 4 Горелка | 10 Сливной клапан |
| 6 Всасывающая труба | |
| 7 Обратная труба горелки | |

H метры	L. Общая метры Ø i. 10 мм
1	30
2	35
3	40
4	45

Отметка P = 3,5 м (макс.)

ПИТАЮЩАЯ СИСТЕМА НА ВСАСЫВАНИИ



- | | |
|-------------------|--------------------------|
| 1 Топливный бак | 6 Всасывающая труба |
| 3 Сетчатый фильтр | 7 Обратная труба горелки |
| 4 Горелка | 10 Сливной клапан |

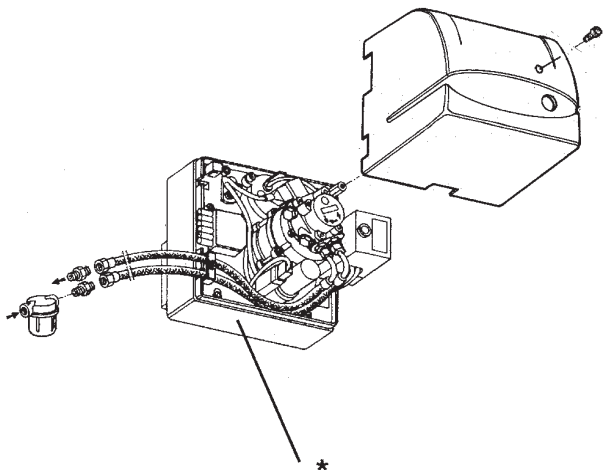
H метры	L. Общая метры	
	Ø i. 10 мм	Ø i. 12 мм
0,5	26	54
1	24	47
1,5	18	38
2	14	30
2,5	10	23
3	6	15
3,5	-	7

ПРИМ. При отсутствии компонентов на трубопроводе придерживайтесь действующих нормативов.

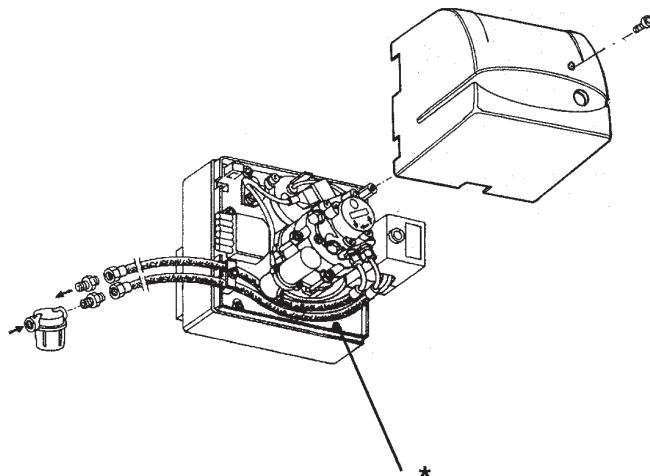
H = Разница уровня между минимальным уровнем топлива в баке и осью насоса
 L = Общая длина каждого трубопровода, включая вертикальный отрезок.
 Для каждого колена или вентиля уберите 0,25 метров.
 Ø i = Внутренний диаметр трубы

СХЕМА ПОЗИЦИОНИРОВАНИЯ ГИБКИХ ШЛАНГОВ

Двигатель AACO



Двигатель SIMEL

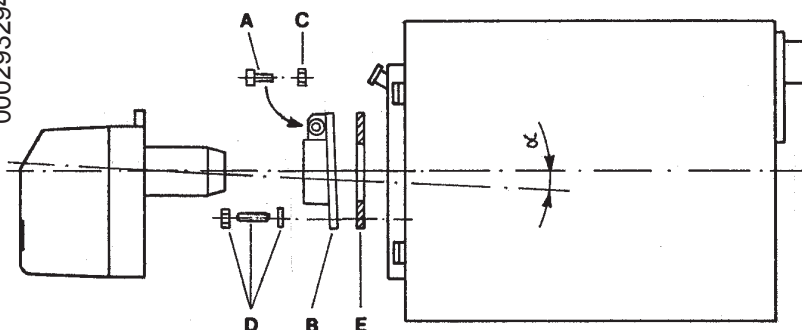


0002933210

- * Для того, чтобы правильно закрыть крышку, гибкие шланги необходимо расположить, как указано на рисунке. Они могут выходить из нижней части горелки или из её левой боковой стороны.

КРЕПЛЕНИЕ К КОТЛУ

0002932940



СО СВОБодНЫМ ФЛАНЦЕМ

- Закрепить фланец (B) к котлу при помощи 4 шпилек (D), а между ними проложить прокладку (E);
- Продеть горелку во фланец и затянуть винт (A) с гайкой (C).

ВНИМАНИЕ! Во время крепления горелки к фланцу поместите ось головки горения, как показано на рисунке (угол α)

ПОДГОТОВКА К РОЗЖИГУ

Убедитесь, что подобранная форсунка (угол впрыска 60°) подходит к мощности котла. В таблице приводятся значения подачи в кг/ч дизельного топлива с учётом размеров форсунки и давления насоса (обычно 22 бар для 2-ой ступени). Необходимо учитывать, что 1 кг диз. топлива соответствует, приблизительно, 10200 Ккал. Убедитесь в том, что на трубе обратки в цистерну не закрыты вентили, заглушки и т. д. Наличие преграды может привести к поломке уплотнительного органа, расположенного на вале насоса. Закройте главный выключатель и термостаты котла для пуска двигателя и трансформатора розжига, а приблизительно после 10 секунд сработает электроклапан. Как только он сработает выставите фоторезистор под яркий источник света для того, чтобы горелка не заблокировалась. После заполнения трубопроводов (выход топлива из форсунки) остановите горелку и вновь поместите фоторезистор в гнездо.

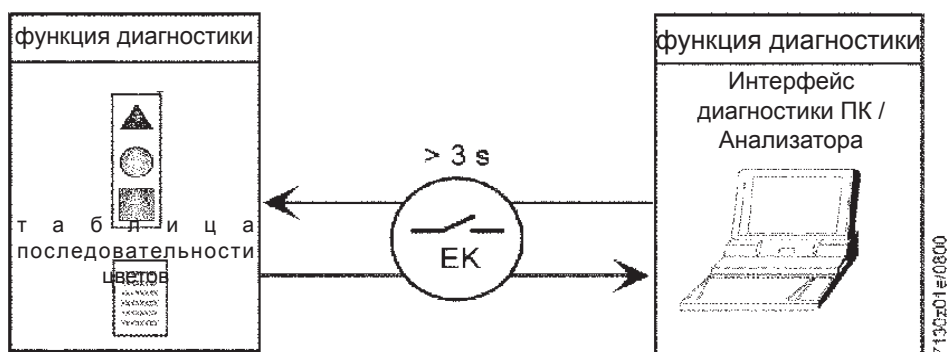
ПРИМ. Может понадобиться выпустить воздух. Для этого ослабьте специальный патрубок на насосе (см. ВТ 8945/2). Не освещайте фоторезистор до срабатывания электроклапана, так как в этом случае заблокируется блок управления.

УКАЗАНИЯ ПО ФУНКЦИОНИРОВАНИЮ/ПЛОХОМУ ФУНКЦИОНИРОВАНИЮ И ДИАГНОСТИКЕ

	<p>Кнопка разблокировки EK... является главным элементом, позволяющим зрительно следить за условиями функционирования, переходить к функции диагностики или разблокировать блок управления и контроля</p>
<p>▲ КРАСНЫЙ ● ЖЁЛТЫЙ ■ ЗЕЛЕНЫЙ</p>	<p>Многоцветный светодиод указывает режим блока управления и контроля как во время функционирования, так и во время выполнения диагностики.</p>

Визуальная индикация

Во время функционирования на кнопке разблокировки указывается этап, который осуществляет блок управления и контроля, в нижней таблице кратко описываются последовательности цветов и дается их расшифровка.



РУССКИЙ

УКАЗАНИЯ ПО ФУНКЦИОНИРОВАНИЮ/ПЛОХОМУ ФУНКЦИОНИРОВАНИЮ И ДИАГНОСТИКЕ

СВОДНАЯ ТАБЛИЦА

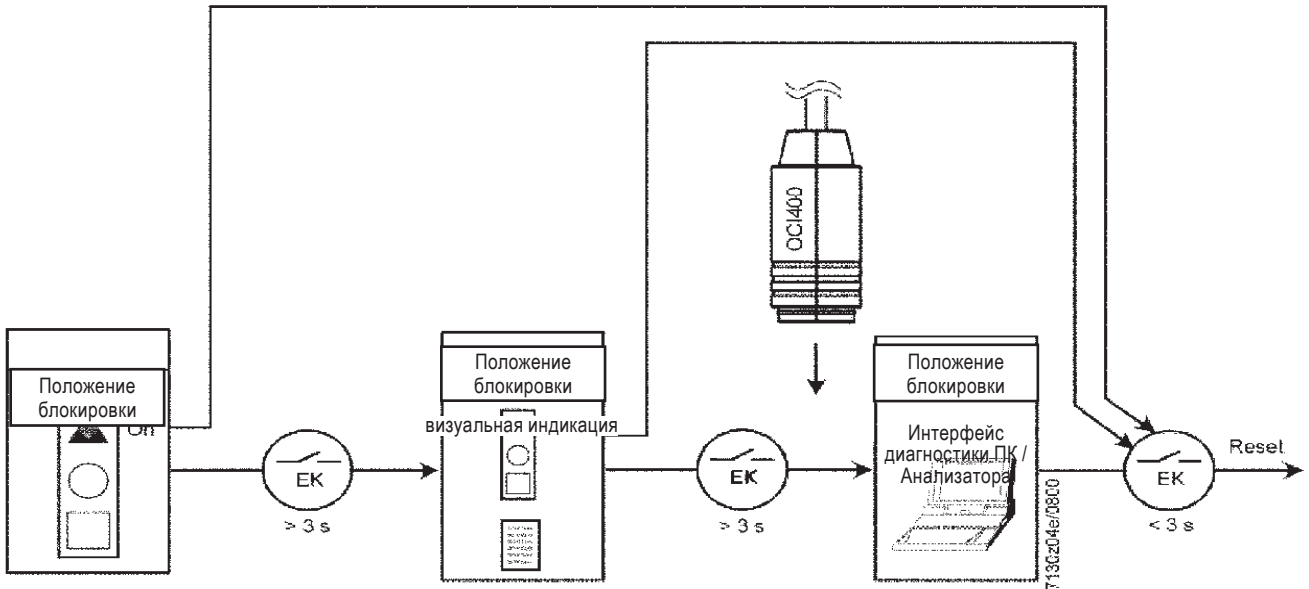
Условия	Последовательность цветов	Цвета
Условия ожидания, другие промежуточные этапы	○	Нет никакого света
Подогрев "вкл.", время ожидания 5 сек. макс. tw	●	Жёлтый
	фиксированный	
Этап розжига	● ○ ● ○ ● ○ ● ○	Жёлтый мигающий
Правильное функционирование, величина тока, обнаруженная контрольным устройством пламени, выше минимального допустимого значения	■ ■ ■ ■ ■ ■ ■ ■	Зеленый
Неправильное функционирование, величина тока, обнаруженная контрольным устройством пламени, ниже минимального допустимого значения	■ ○ ■ ○ ■ ○ ■ ○	Зеленый мигающий
Уменьшение напряжения питания	● ▲ ● ▲ ● ▲ ● ▲	Чередующиеся жёлтый— красный
Условия блокировки горелки	▲ ▲ ▲ ▲ ▲ ▲ ▲ ▲	Красный
Сигнализация неисправности, смотрите следующую таблицу	▲ ○ ▲ ○ ▲ ○ ▲ ○ ▲ ○	Красный мигающий
Паразитный свет до розжига горелки	■ ▲ ■ ▲ ■ ▲ ■ ▲ ■ ▲	Чередующийся зеленый— красный
Быстрое мигание для диагностики	▲ ▲ ▲ ▲ ▲ ▲ ▲ ▲ ▲ ▲	Быстромигающий красный

Обозначения

- Нет никакого света ▲ КРАСНЫЙ ● ЖЁЛТЫЙ ■ ЗЕЛЕНЫЙ

Диагностика причин неисправного функционирования и блокировки

Когда горелка блокируется, загорается красным фиксированным светом кнопка разблокировки. Нажимая кнопку чуть более трех секунд, активируется этап диагностики (красный быстромигающий свет, в таблице снизу дается расшифровка причины блокировки или плохого функционирования с учетом количества миганий (всегда красного цвета). Нажимая кнопку разблокировки в течение хотя бы 3 секунд будет прервана функция диагностики неисправностей.



Краткое описание неисправностей в функционировании

Оптическая индикация	AL к клемме 10	Возможная причина
2 мигания ● ●	Вкл.	Отсутствие сигнала пламени в конце времени безопасности TSA - Плохое функционирование топливных клапанов - Плохое функционирование устройства обнаружения пламени - Неправильная калибровка горелки, отсутствие топлива - Нет розжига из-за дефекта трансформатора розжига
3 мигания ● ● ●	Вкл.	(в распоряжении)
4 мигания ● ● ● ●	Вкл.	Странный источник света на этапе розжига
5 миганий ● ● ● ● ●	Вкл.	(в распоряжении)
6 миганий ● ● ● ● ● ●	Вкл.	(в распоряжении)
7 миганий ● ● ● ● ● ● ●	Вкл.	Отсутствие сигнала пламени во время нормального функционирования попытки повторить розжиг (возможно максимум 3 попытки) - Аномалия топливных клапанов или плохое заземление - Аномалия устройства обнаружения пламени или плохое заземление - Неправильная регулировка горелки
8 миганий ● ● ● ● ● ● ● ●	Вкл.	Аномалия во времени на подогрев топлива
9 миганий ● ● ● ● ● ● ● ● ●	Вкл.	(в распоряжении)
10 миганий ● ● ● ● ● ● ● ● ● ●	Выкл.	Проблемы в электропроводке или внутренние повреждения блока

В режиме диагностики неисправностей блок остается отключенным.

- Горелка выключена.
- Сигнализация аварийного сигнала AL идет на клемму 10, которая находится под напряжением.

Для активации блока и начала нового цикла нажимайте в течении 1 секунды (< 3 сек) кнопку разблокировки.

РОЗЖИГ И РЕГУЛИРОВКА

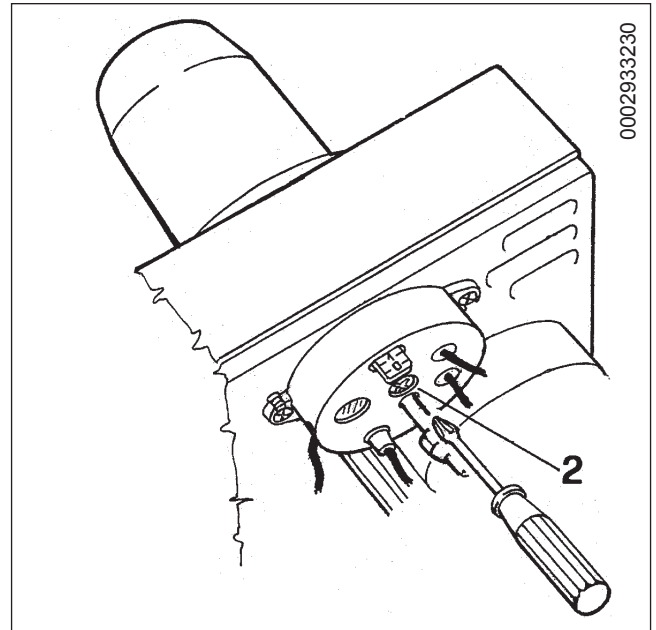
Проверьте, что отсутствует электрическое соединение (перемычка) между клеммами термостата второй ступени, и, что, сам термостат не соединён. При помощи кулачка регулировки пламени второй ступени поместите воздушную заслонку в положение, которое считаете необходимым для подачи количества воздуха, соответствующего расходуемому топливу на первой ступени (см. ВТ 8920/2 и ВТ 8943/1). Закройте главный выключатель для подключения горелки и её розжига. При работающей на первой ступени горелке исправьте при необходимости расход воздуха для горения, используя для этой цели специальный кулачок регулировки пламени 1-ой ступени.

После регулировки выключите горелку, а затем повторно включите для того, чтобы проверить исправный розжиг. Напоминаем, что обычно, для получения плавного розжига необходимо настроить воздух на самое маленькое значение. Если розжиг плавный, отключите горелку от главного выключателя и напрямую подключите (перемычка) клеммы термостата второй ступени. Специальным кулачком отрегулируйте воздух для горения на такое положение, которое считаете необходимым для подключения второй ступени (смотрите ВТ 8920/2 и ВТ 8943/1). Снова включите горелку, которая начнёт работу на первой и второй ступенях. При помощи кулачка регулировки воздуха для пламени второй ступени настройте подачу с учётом специфических условий. На горелке имеется винт регулировки позиции диска пламени; данное устройство позволяет улучшить процесс горения сокращением или увеличением воздушного зазора между диском и головкой. Обычно зазор необходимо уменьшить (откручивание винта 2) в том случае, когда подача топлива - маленькая, и пропорционально увеличить (закручивание винта 2), когда горелка работает на высоком расходе топлива (смотрите рис. 0002933230). Обычно, после изменения позиции диска пламени, необходимо исправить положения воздушной заслонки, а вслед за этим, проверить, что процесс горения происходит правильно.

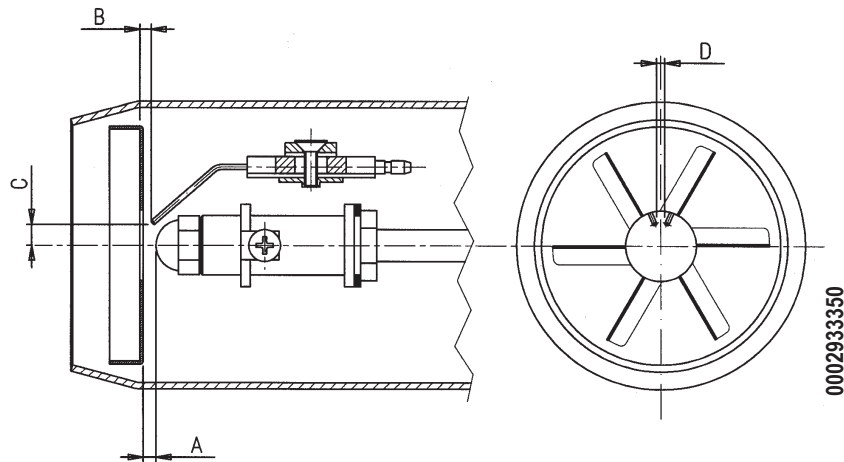
ТЕХОБСЛУЖИВАНИЕ

После завершения отопительного сезона уместно выполнить чистку фильтра, головки горения (диска, изоляторов, электродов, форсунок), пропускные отверстия воздуха для горения и фоторезистор. Для чистки пропускных отверстий форсунок используйте мягкий материал (дерево, пластмасса). Рекомендуется заменять форсунку каждые 12 месяцев функционирования.

2 РЕГУЛИРОВКА ПОЗИЦИИ ДИСКА ПЛАМЕНИ



ПРИНЦИПИАЛЬНАЯ СХЕМА РЕГУЛИРОВКИ ВОЗДУХА И РАСПОЛОЖЕНИЕ ДИСКА - ЭЛЕКТРОДОВ

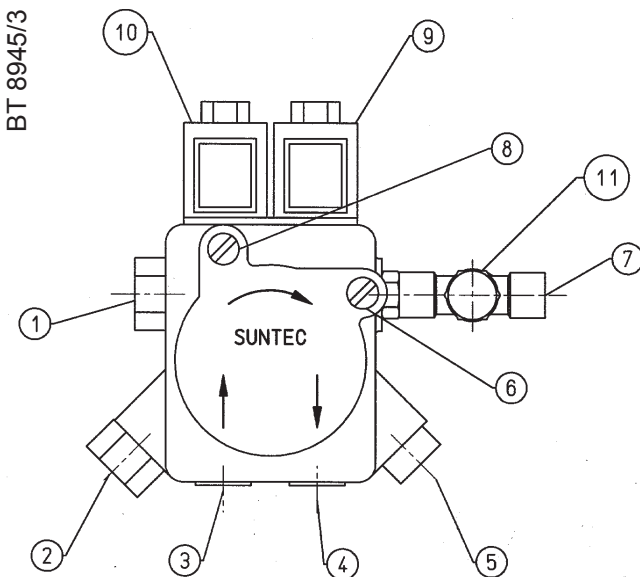


После монтажа форсунки проверьте правильное позиционирование электродов и диска в соответствии с нижеуказанными в мм. отметками. Будет хорошим правилом если Вы проверите отметки после выполнения операций на головке.

ПРИМ. Во избежание повреждений опоры или пред. подогревателя выполняйте монтаж / демонтаж форсунки при помощи ключа или контрключя.

МОД.	A	B	C	D
BTL 4P	3	0	6	2,5
BTL 6P	3	2	6	3
BTL 10P	3	2	6	3

ДЕТАЛЬ НАСОС SUNTEC AT3 45C 9558

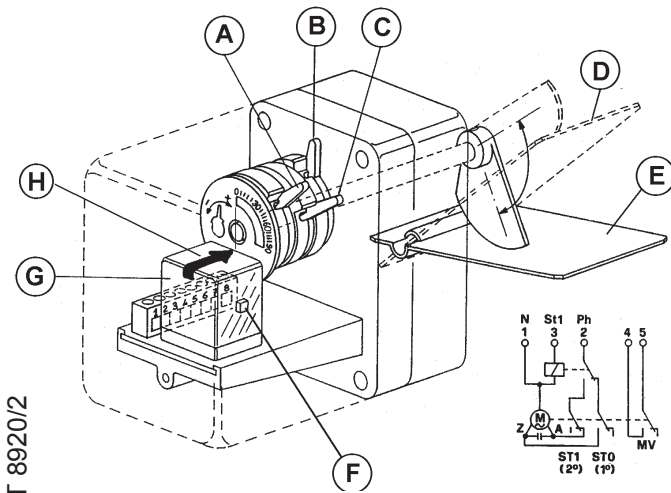


- 1 РЕГУЛЯТОР НИЗКОГО ДАВЛЕНИЯ (ПЛАМЯ 1-ОЙ СТУПЕНИ) 10 БАР
- 2 РЕГУЛЯТОР ВЫСОКОГО ДАВЛЕНИЯ (ПЛАМЯ 2-ОЙ СТУПЕНИ) 22 БАР
- 3 ВСАСЫВАНИЕ
- 4 ОБРАТКА
- 5 ВЫПУСК ВОЗДУХА (1/8")
- 6 СОЕДИНЕНИЕ ВАКУУММЕТРА (1/8")
- 7 ПОДАЧА НА ФОРСУНКУ
- 8 ВЫХОД ПОД ДАВЛЕНИЕМ ТОЛЬКО ПЛАМЯ 2-ОЙ СТУПЕНИ (СОЕДИНЕНИЕ МАНОМЕТРА)
- 9 СОЛЕНОИДНЫЙ КЛАПАН ПЛАМЕНИ 1-ОЙ СТУПЕНИ (НОРМАЛЬНО ЗАКРЫТЫЙ)
- 10 СОЛЕНОИДНЫЙ КЛАПАН ПЛАМЕНИ 2-ОЙ СТУПЕНИ (НОРМАЛЬНО ОТКРЫТЫЙ)
- 11 ВЫХОД ПОД ДАВЛЕНИЕМ ПЛАМЯ 1-ОЙ И 2-ОЙ СТУПЕНИ (СОЕДИНЕНИЕ МАНОМЕТРА 1/8").

ПРИМ. Насос предварительно отрегулирован на давление 10 бар (1-ое пламя) и 22 бар (2-ое пламя).

СЕРВОДВИГАТЕЛЬ ПРИВОДА ВОЗДУШНОЙ ЗАСЛОНКИ CONNECTRON "LKS 120-02 (B5-5-51)

- ПРИ ГОРЕЛКЕ В ПОКОЕ ВОЗДУШНАЯ ЗАСЛОНКА ЗАКРЫТА



- A) Кулачок момента срабатывания клапана пламени 2-ой ступени (чёрного цвета) должен находиться в промежуточном положении между кулачками, регулирующими воздух 1-ой и 2-ой ступеней
 - B) Кулачок регулировки воздуха пламени 1-ой ступени (голубого цвета)
 - C) Кулачок регулировки воздуха пламени 2-ой ступени (красного цвета)
 - D) Воздушная заслонка в открытом положении
 - E) Воздушная заслонка в закрытом положении
 - F) Кнопка ручного подключения 2-ой ступени
 - G) Реле изменения направления вращения
 - H) Опорный указатель сервопривода
- | | |
|----------------------------|---|
| 1 - Нейтраль | 2 - Фаза |
| 3 - Термостат 2-ой ступени | 4/5 - Микровыключатель для клапана пламени 2-ой ступени |

BT 8920/2

РУССКИЙ

CONNECTRON "LKS 120-02 (B5-5-51)

ПРИБЛИЗИТЕЛЬНАЯ РЕГУЛИРОВКА СЕРВОДВИГАТЕЛЯ ДЛЯ ПЕРВОГО ВКЛЮЧЕНИЯ

Для первого пуска кулачки отрегулируйте приблизительно так:

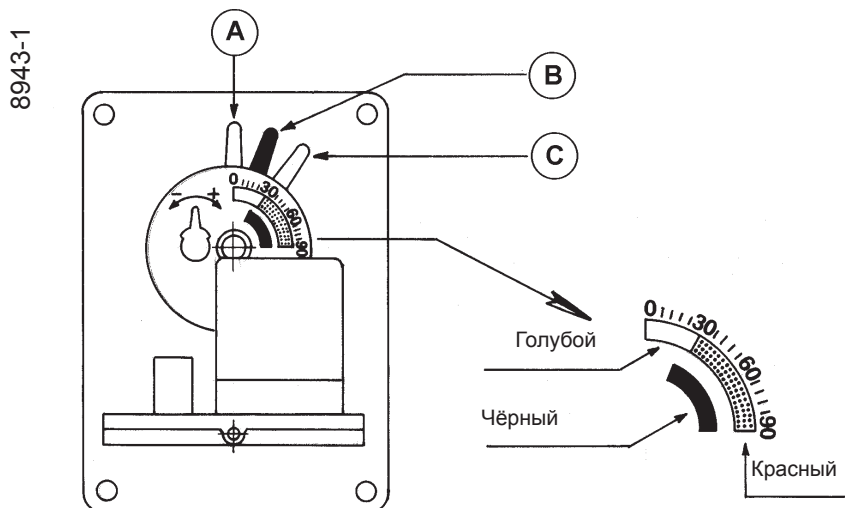
Кулачок регулировки воздуха 1-ой ступени (голубого цвета) - 25°

Кулачок регулировки воздуха 2-ой ступени (красного цвета) - 50°

Кулачок срабатывания топливного клапана 2-ой ступени (чёрного цвета) - 40°

ПРИМ. - Положение кулачков должно соответствовать действительной подаче топлива, проверьте горение при помощи подходящих инструментов.

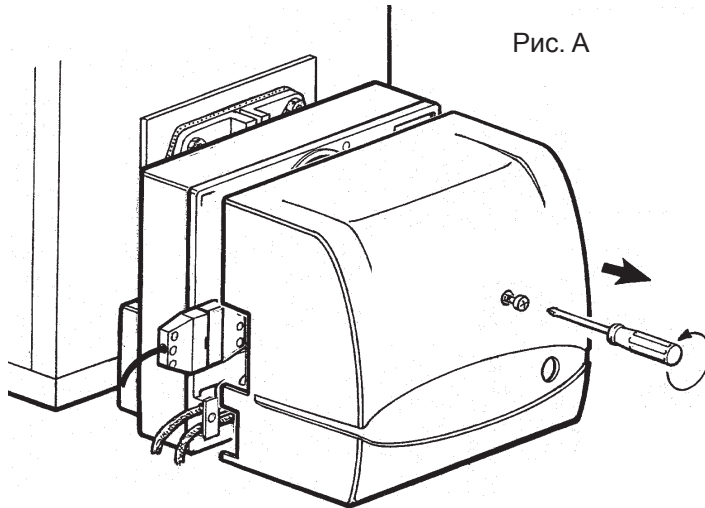
- Расход воздуха в положении пламени 1-ой ступени должно по-крайней мере соответствовать 50% общего расхода воздуха.



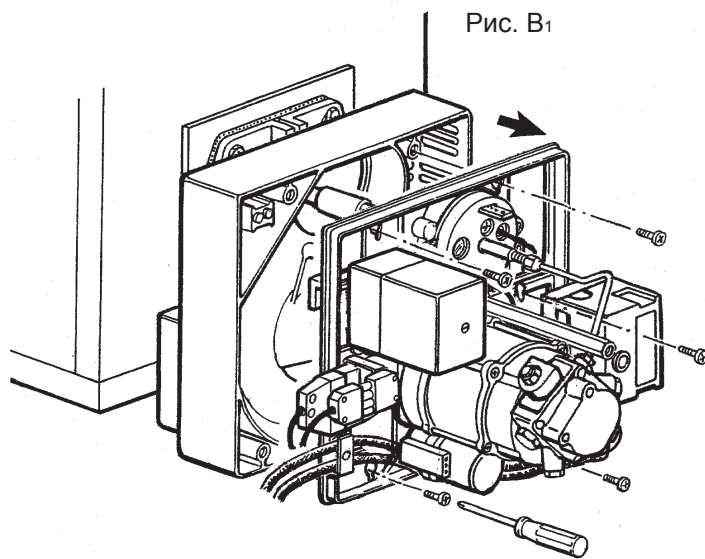
8943-1

ТЕХОБСЛУЖИВАНИЕ

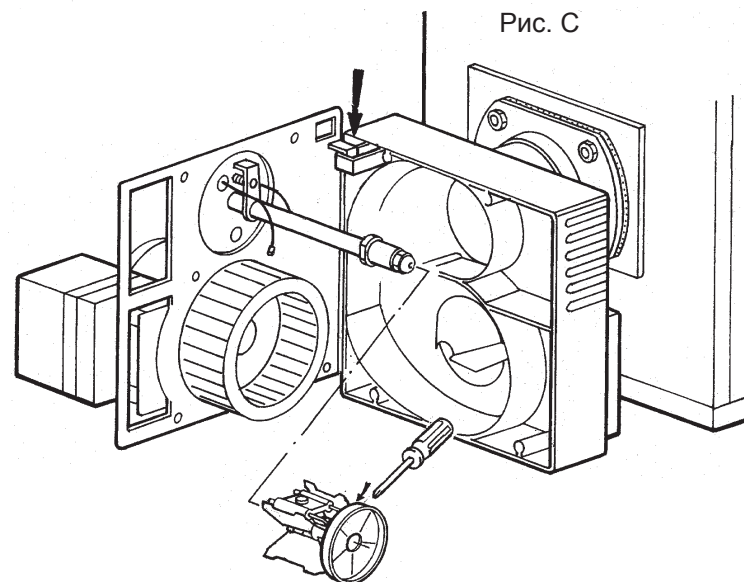
Большую часть компонентов можно проконтролировать, убрав кожух; для проверки головки необходимо демонтировать держащую компоненты пластину, которую можно повесить на корпус горелки двумя способами для облегчения операций. Двигатель, трансформатор и электроклапан соединены посредством соединителя, фоторезистор позиционируется надавливанием.



- 1) Открутите винт крышки для доступа к внутренней части горелки.



- 2) Открутите 4 винта с пластины, как указано, для того, чтобы получить доступ к форсункке, электродам и пред. подогревателю при наличии.

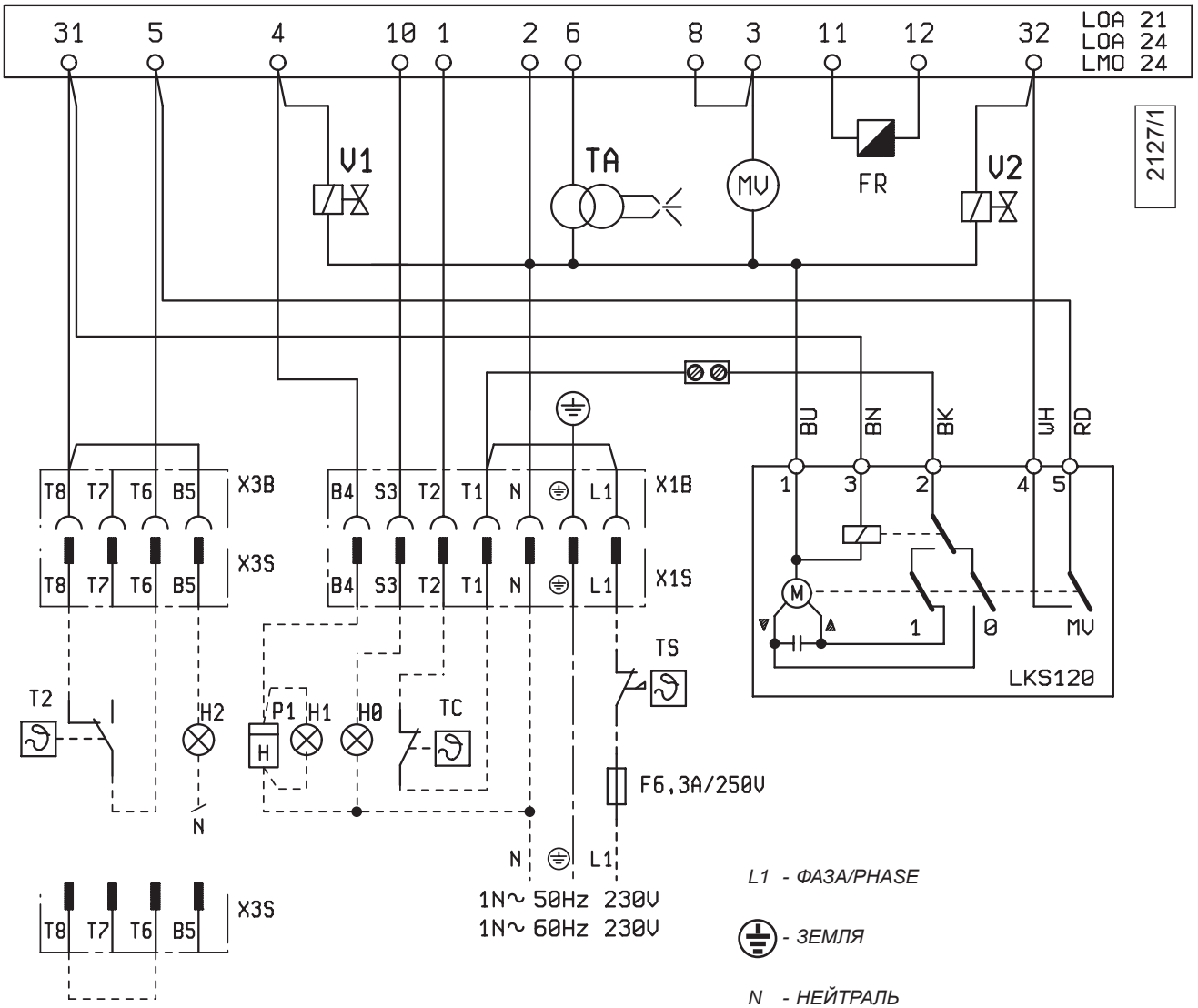


- 3) Платину необходимо повесить, как указано на рис. С.

НЕИСПРАВНОСТИ В ФУНКЦИОНИРОВАНИИ

ПРИРОДА НЕИСПРАВНОСТИ	ВОЗМОЖНАЯ ПРИЧИНА	СПОСОБ УСТРАНЕНИЯ
Аппарат блокируется с появлением пламени (горит красная лампочка). Неисправность приведена на устройстве контроля пламени.	<ol style="list-style-type: none"> 1) Прочистите или замените. 2) Проверьте все пропускные отверстия продуктов сгорания котла и дымохода. 3) Замените блок. 4) Прочистите. 	<ol style="list-style-type: none"> 1) Работа фоторезистора прервана или он загрязнен дымом. 2) Грязный котёл. 3) Контур фоторезистора неисправен. 4) Диск или входное отверстие грязные.
Аппарат блокируется с распыскиванием топлива, пламя не обнаруживается (горит красная лампочка).	<ol style="list-style-type: none"> 1) Проверьте весь контур. 2) Замените. 3) Правильно соедините. 4) Замените. 5) Поместите в предписанную позицию. 6) Прочистите, а при необходимости, замените. 	<ol style="list-style-type: none"> 1) Прерывание контура розжига. 2) Разряд проводов трансформатора розжига на корпус. 3) Провода трансформатора розжига плохо соединены. 4) Работа трансформатора розжига прерывается. 5) Концы электродов расположены на неточном расстоянии. 6) Электроды разряжают на массу, так как загрязнены или изоляция потрескалась; проверьте и под клеммами крепления изоляций.
Аппарат блокируется без распыскивания топлива. (горит красная лампочка).	<ol style="list-style-type: none"> 1) Проверьте питательную линию. 2) Почините или замените. 3) Проверьте всасывающий трубопровод. 4) Заполните. 5) Откройте. 6) Демонтируйте и прочистите в каждой части. 	<ol style="list-style-type: none"> 1) Не хватает фазы. 2) Неэффективен электродвигатель. 3) Диз. топливо не поступает к насосу. 4) Нет диз. топлива в цистерне. 5) Вентиль всасывающей трубы закрыт. 6) Форсунка забита.
Горелка не включается.	<ol style="list-style-type: none"> 1) Увеличьте значение или подождите пока не закроется из-за естественного опускания температуры или давления. 2) Замените. 3) Закройте выключатели или подождите восстановление напряжения. 4) Проверьте соединения и термостаты. 5) Замените. 	<ol style="list-style-type: none"> 1) Термостаты (котла или комнатный) или прессостаты открыты. 2) Короткое замыкание фоторезистора. 3) Нет напряжения при открытии главного выключателя или при срабатывании максимального выключателя счётчика, а также отсутствие напряжения на линии. 4) Линия термостатов не выполнена в соответствии со схемой или какой-то термостат остался в открытом положении. 5) Внутренняя неисправность блока управления.
Нехорошее пламя с искрами.	<ol style="list-style-type: none"> 1) Восстановите предусмотренное значение. 2) Сократите количество воздуха для горения. 3) Почините или замените. 4) Слейте с цистерны, пользуясь подходящим насосом (никогда не используйте в этих целях насос горелки). 	<ol style="list-style-type: none"> 1) Давление распыления слишком низкое. 2) Избыток воздуха для горения. 3) Форсунка неэффективна, потому что грязная или изношена. 4) Наличие воды в топливе.
Плохая форма пламени, наличие дыма и сажи.	<ol style="list-style-type: none"> 1) Увеличьте количество воздуха для горения. 2) Почините или замените. 3) Выполните их чистку. 4) Поместите значение давления на предусмотренное. 	<ol style="list-style-type: none"> 1) Недостаток воздуха для горения. 2) Форсунка неэффективна, потому что грязная или изношена. 3) Каналы котла или дымохода закупорены. 4) Давление распыления низкое.

ЭЛЕКТРИЧЕСКАЯ СХЕМА



SENZA T2 / WITHOUT T2
 OHNE T2 / SANS T2 / SIN T2

РУС	
H0	ВНЕШНЯЯ ЛАМПОЧКА БЛОКИРОВКИ
H1	КОНТРОЛЬНАЯ ЛАМПОЧКА ФУНКЦИОНИРОВАНИЯ
H2	ЛАМПОЧКА ЗАПОЛНЕНИЯ БАКА
V1	ЭЛЕКТРОКЛАПАН 1ой СТУПЕНЕЙ
V2	ЭЛЕКТРОКЛАПАН 2ой СТУПЕНЕЙ
FR	ФОТОРЕЗИСТОР
TA	ТРАНСФОРМАТОР РОЗЖИГА
TS	ПРЕДОХРАНИТЕЛЬНЫЙ ТЕРМОСТАТ
TC	ТЕРМОСТАТ КОТЛА
T2	ТЕРМОСТАТ 2 СТУПЕНЬ
MV	ДВИГАТЕЛЬ КРЫЛЬЧАТКИ
P1	СЧЁТЧИК ЧАСОВ РАБОТЫ

ТАБЛИЦА РАСХОДА ФОРСУНОК ДЛЯ ДИЗЕЛЬНОГО ТОПЛИВА

Форсунка	Давление насоса															Форсунка
	7	8	9	10	11	12	13	14	15	16	17	18	19	20	21	
Г.Р.Н.–гал/ч	Расход на выходе форсунки															Г.Р.Н.–гал/ч
0,40	1,27	1,36	1,44	1,52	1,59	1,67	1,73	1,80	1,86	1,92	1,98	2,04	2,10	2,15	2,20	0,40
0,50	1,59	1,70	1,80	1,90	1,99	2,08	2,17	2,25	2,33	2,40	2,48	2,55	2,62	2,69	2,75	0,50
0,60	1,91	2,04	2,16	2,28	2,39	2,50	2,60	2,70	2,79	2,88	2,97	3,06	3,14	3,22	3,30	0,60
0,65	2,07	2,21	2,34	2,47	2,59	2,71	2,82	2,92	3,03	3,12	3,22	3,31	3,41	3,49	3,58	0,65
0,75	2,38	2,55	2,70	2,85	2,99	3,12	3,25	3,37	3,49	3,61	3,72	3,82	3,93	4,03	4,13	0,75
0,85	2,70	2,89	3,06	3,23	3,39	3,54	3,68	3,82	3,96	4,09	4,21	4,33	4,45	4,57	4,68	0,85
1,00	3,18	3,40	3,61	3,80	3,99	4,16	4,33	4,50	4,65	4,81	4,96	5,10	5,24	5,37	5,51	1,00
1,10	3,50	3,74	3,97	4,18	4,38	4,58	4,77	4,95	5,12	5,29	5,45	5,61	5,76	5,91	6,06	1,10
1,20	3,82	4,08	4,33	4,56	4,78	5,00	5,20	5,40	5,59	5,77	5,95	6,12	6,29	6,45	6,61	1,20
1,25	3,97	4,25	4,50	4,75	5,00	5,20	5,40	5,60	5,80	6,00	6,20	6,35	6,55	6,70	6,85	1,25
1,35	4,29	4,59	4,87	5,13	5,38	5,62	5,85	6,07	6,28	6,49	6,69	6,88	7,07	7,26	7,44	1,35
1,50	4,77	5,10	5,41	5,70	5,90	6,24	6,50	6,75	6,98	7,21	7,43	7,65	7,86	8,06	8,26	1,50
1,65	5,25	5,61	5,95	6,27	6,58	6,87	7,15	7,42	7,68	7,93	8,18	8,41	8,64	8,87	9,09	1,65
1,75	5,56	5,95	6,31	6,65	6,98	7,29	7,58	7,87	8,15	8,41	8,67	8,92	9,17	9,41	9,64	1,75
2,00	6,30	6,80	7,21	7,60	7,97	8,33	8,67	8,99	9,31	9,61	9,91	10,20	10,48	10,75	11,01	2,00
2,25	7,15	7,65	8,15	8,55	8,97	9,37	9,75	10,12	10,47	10,85	11,15	11,47	11,79	12,09	12,39	2,25
2,50	7,95	8,50	9,01	9,50	9,97	10,41	10,83	11,24	11,64	12,02	12,39	12,75	13,10	13,44	13,77	2,50
3,00	9,54	10,20	10,82	11,40	11,96	12,49	13,00	13,49	13,96	14,02	14,87	15,30	15,72	16,12	16,52	3,00
3,50	11,13	11,90	12,62	13,30	13,95	14,57	15,17	15,74	16,29	16,83	17,34	17,85	18,34	18,81	19,28	3,50
4,00	12,72	13,60	14,42	15,20	15,94	16,65	17,33	17,99	18,62	19,23	19,82	20,40	20,95	21,50	22,03	4,00
4,50	14,31	15,30	16,22	17,10	17,94	18,73	19,50	20,24	20,95	21,63	22,30	22,95	23,57	24,19	24,78	4,50
5,00	15,90	17,00	18,03	19,00	19,93	20,82	21,67	22,48	23,27	24,04	24,78	25,49	26,19	26,87	27,54	5,00
5,50	17,49	18,70	19,83	20,90	21,92	22,90	23,83	24,73	25,60	26,44	27,25	28,04	28,81	29,56	30,29	5,50
6,00	19,00	20,40	21,63	22,80	23,92	24,98	26,00	26,98	27,93	28,84	29,73	30,59	31,43	32,25	33,04	6,00
6,50	20,67	22,10	23,44	23,70	25,91	27,06	28,17	29,23	30,26	31,25	32,21	33,14	34,05	34,94	35,80	6,50
7,00	22,26	23,79	25,24	26,60	27,90	29,14	30,33	31,48	32,58	33,65	34,69	35,69	36,67	37,62	38,55	7,00
7,50	23,85	25,49	27,04	28,50	29,90	31,22	32,50	33,73	34,91	36,05	37,16	38,24	39,29	40,31	41,31	7,50
8,30	26,39	28,21	29,93	31,54	33,08	34,55	35,97	37,32	38,63	39,90	41,13	42,32	43,48	44,61	45,71	8,30
9,50	30,21	32,29	34,25	36,10	37,87	39,55	41,17	42,72	44,22	45,67	47,07	48,44	49,77	51,06	52,32	9,50
10,50	33,39	35,69	37,86	40,06	41,73	43,74	45,41	47,20	48,90	50,50	52,00	53,50	55,00	56,40	57,80	10,50
12,00	38,20	40,80	43,30	45,60	47,80	50,00	52,00	54,00	55,90	57,70	59,50	61,20	62,90	64,50	66,10	12,00
13,80	43,90	46,90	49,80	52,40	55,00	57,50	59,80	62,10	64,20	66,30	68,40	70,40	72,30	74,30	76,00	13,80
15,30	48,60	52,00	55,20	58,10	61,00	63,70	66,30	68,80	71,10	73,60	75,80	78,00	80,20	82,20	84,30	15,30
17,50	55,60	59,50	63,10	66,50	69,80	72,90	75,80	78,70	81,50	84,10	86,70	89,20	91,70	94,10	96,40	17,50
19,50	62,00	66,30	70,30	74,10	77,70	81,20	84,50	87,70	90,80	93,70	96,60	99,40	102,20	104,80	107,40	19,50
21,50	68,40	73,10	77,50	81,70	85,70	89,50	93,20	96,70	100,10	103,40	106,50	109,60	112,60	115,60	118,40	21,50
24,00	76,30	81,60	86,50	91,20	95,70	99,90	104,00	107,90	111,70	115,40	118,90	122,40	125,70	129,00	132,20	24,00
28,00	89,00	95,20	101,00	106,40	111,60	116,60	121,30	125,90	130,30	134,60	138,70	142,80	146,70	150,50	154,20	28,00
30,00	95,40	102,00	108,20	114,00	119,60	124,90	130,00	134,90	139,60	144,20	148,70	153,00	157,20	161,20	165,20	30,00

1 мбар= 10 мм ВС 100 Па
 1 кВт = 860 кКал

Плотность диз. топлива = 0,820 / 0,830 PCI = 10150
 Плотность специального = 0,900 PCI = 9920
 Плотность домашнего (3,5°E) = 0,940 PCI = 9700
 Плотность густого (7,9°E) = 0,970 / 0,980 PCI = 9650

PCI = Низшая Теплота Сгорания



Baltur S.p.A.

По вопросам продаж и поддержки обращайтесь:

Архангельск (8182)63-90-72	Калининград (4012)72-03-81	Нижний Новгород (831)429-08-12	Смоленск (4812)29-41-54
Астана +7(7172)727-132	Калуга (4842)92-23-67	Новокузнецк (3843)20-46-81	Сочи (862)225-72-31
Белгород (4722)40-23-64	Кемерово (3842)65-04-62	Новосибирск (383)227-86-73	Ставрополь (8652)20-65-13
Брянск (4832)59-03-52	Киров (8332)68-02-04	Орел (4862)44-53-42	Тверь (4822)63-31-35
Владивосток (423)249-28-31	Краснодар (861)203-40-90	Оренбург (3532)37-68-04	Томск (3822)98-41-53
Волгоград (844)278-03-48	Красноярск (391)204-63-61	Пенза (8412)22-31-16	Тула (4872)74-02-29
Вологда (8172)26-41-59	Курск (4712)77-13-04	Пермь (342)205-81-47	Тюмень (3452)66-21-18
Воронеж (473)204-51-73	Липецк (4742)52-20-81	Ростов-на-Дону (863)308-18-15	Ульяновск (8422)24-23-59
Екатеринбург (343)384-55-89	Магнитогорск (3519)55-03-13	Рязань (4912)46-61-64	Уфа (347)229-48-12
Иваново (4932)77-34-06	Москва (495)268-04-70	Самара (846)206-03-16	Челябинск (351)202-03-61
Ижевск (3412)26-03-58	Мурманск (8152)59-64-93	Санкт-Петербург (812)309-46-40	Череповец (8202)49-02-64
Казань (843)206-01-48	Набережные Челны (8552)20-53-41	Саратов (845)249-38-78	Ярославль (4852)69-52-93

www.baltur.nt-rt.ru || bru@nt-rt.ru

---Настоящий каталог индикативен. Завод-изготовитель оставляет за собой право как по модификации технических данных, так и всего, № указанного в каталоге.