



baltur
TECNOLOGIE PER IL CLIMA

COMIST 122 DSPGM COMIST 180 DSPGM COMIST 250 DSPGM COMIST 300 DSPGM

- КОМБИНИРОВАННЫЕ ГАЗОВЫЕ/ДИЗЕЛЬНЫЕ ПРОГРЕССИВНЫЕ
ДВУХСТУПЕНЧАТЫЕ/МОДУЛЯЦИОННЫЕ ГОРЕЛКИ

По вопросам продаж и поддержки обращайтесь:

Архангельск (8182)63-90-72
Астана +7(7172)727-132
Белгород (4722)40-23-64
Брянск (4832)59-03-52
Владивосток (423)249-28-31
Волгоград (844)278-03-48
Вологда (8172)26-41-59
Воронеж (473)204-51-73
Екатеринбург (343)384-55-89
Иваново (4932)77-34-06
Ижевск (3412)26-03-58
Казань (843)206-01-48

Калининград (4012)72-03-81
Калуга (4842)92-23-67
Кемерово (3842)65-04-62
Киров (8332)68-02-04
Краснодар (861)203-40-90
Красноярск (391)204-63-61
Курск (4712)77-13-04
Липецк (4742)52-20-81
Магнитогорск (3519)55-03-13
Москва (495)268-04-70
Мурманск (8152)59-64-93
Набережные Челны (8552)20-53-41

Нижний Новгород (831)429-08-12
Новокузнецк (3843)20-46-81
Новосибирск (383)227-86-73
Орел (4862)44-53-42
Оренбург (3532)37-68-04
Пенза (8412)22-31-16
Пермь (342)205-81-47
Ростов-на-Дону (863)308-18-15
Рязань (4912)46-61-64
Самара (846)206-03-16
Санкт-Петербург (812)309-46-40
Саратов (845)249-38-78

Смоленск (4812)29-41-54
Сочи (862)225-72-31
Ставрополь (8652)20-65-13
Тверь (4822)63-31-35
Томск (3822)98-41-53
Тула (4872)74-02-29
Тюмень (3452)66-21-18
Ульяновск (8422)24-23-59
Уфа (347)229-48-12
Челябинск (351)202-03-61
Череповец (8202)49-02-64
Ярославль (4852)69-52-93

www.baltur.nt-rt.ru || bru@nt-rt.ru





ПРЕДУПРЕЖДЕНИЯ ПОЛЬЗОВАТЕЛЮ ПО БЕЗОПАСНОЙ ЭКСПЛУАТАЦИИ ГОРЕЛКИ

ВВЕДЕНИЕ

Эти предупреждения будут способствовать безопасному использованию компонентов в отопительных системах гражданского назначения и в системах производства горячей воды для хозяйственных нужд путём указания наиболее подходящих компонентов, с целью предотвращения таких ситуаций, когда по причине неправильного монтажа, ошибочного, несвойственного или необъяснимого использования изначальные безопасные характеристики данных компонентов нарушаются. Целью распространения предупреждений данного справочника является и обращение внимания пользователей на проблемы безопасности благодаря использованию хотя и технической терминологии, но доступной каждому. С конструктора снимается всякая договорная и внедоговорная ответственность за ущерб, нанесённый оборудованию по причине неправильной установки, использования и, в любом случае, несоблюдения инструкций, данных самим конструктором.

ОБЩИЕ ПРЕДУПРЕЖДЕНИЯ

- Инструкция по эксплуатации является неотъемлемой частью изделия и должна всегда передаваться в руки пользователя. Внимательно прочитайте предупреждения в инструкции, так как в них содержатся важные указания по установке, эксплуатации и техобслуживанию в условиях полной безопасности. Бережно храните инструкцию для дальнейших консультаций.
- Установку должен выполнять профессионально подготовленный специалист с соблюдением действующих норм и в соответствии с инструкциями, данными конструктором. Под профессионально подготовленным специалистом нужно понимать работника, который технически компетентен в области компонентов отопительных систем гражданского назначения и систем с подготовкой горячей воды для хозяйственных нужд и, в частности, сервисные центры, авторизованные конструктором. Неправильно выполненная установка может нанести ущерб людям, животным или предметам, за что конструктор ответственности не несёт.
- Сняв упаковку, проверьте целостность содержимого. В случае появления сомнений рекомендуется обратиться к поставщику, а само изделие не трогать. Элементы упаковки: деревянная клеть, гвозди, скобы, пластиковые пакеты, пенополистирол и т.д. нельзя оставлять в доступном для детей месте, так как они представляют собой источник опасности. Кроме того, для предотвращения загрязнения окружающей среды их необходимо собрать и отвезти в специальные пункты, предназначенные для этой цели.
- Перед выполнением любой операции по чистке или техобслуживанию необходимо отключить изделие от сети питания при помощи выключателя системы и/или используя специальные отсечные устройства.
- В случае неисправности и/или неисправного функционирования аппарата отключите его. Не пытайтесь самостоятельно починить его. Следует обратиться за помощью исключительно к квалифицированному специалисту. Возможный ремонт изделия должен быть выполнен только в сервисном центре, который получил разрешение от завода "BALTUR", и с использованием исключительно оригинальных запасных частей. Несоблюдение данного условия может нарушить безопасность аппарата. Для обеспечения эффективности аппарата и его исправного функционирования необходимо, чтобы квалифицированные работники осуществляли регулярное техобслуживание с соблюдением указаний, данных конструктором.
- При продаже изделия или его передаче в другие руки, а также в случае, когда Вы переезжаете и оставляете изделие, убедитесь в том, что инструкция всегда находится с аппаратом. Это необходимо для того, чтобы новый хозяин и/или монтажник смогли обратиться к ней в случае потребности.
- Для всех аппаратов с дополнительными опциями или комплектами, включая электрические, необходимо использовать только оригинальные аксессуары.

ГОРЕЛКИ

- Данный аппарат должен использоваться исключительно по **предусмотренному назначению**: вместе с котлом, теплогенератором, печью или с другой подобной топкой, которые размещаются в защищённом от атмосферных факторов помещении. Любой другой вид использования считается несвойственным и, следовательно, опасным.
 - Горелка должна устанавливаться в подходящем помещении, имеющем минимальное количество вентиляционных отверстий, как предписано действующими нормативами, и в любом случае, достаточными для получения качественного горения.
 - Не загромождайте и не уменьшайте вентиляционные отверстия помещения, в котором стоит горелка или котёл, с целью предупреждения опасных ситуаций, таких как формирование токсичных и взрывоопасных смесей.
 - Перед выполнением подключений горелки проверьте, что данные на табличке соответствуют данным питающей сети (электрическая, газовая, для дизельного или другого вида топлива).
 - Не дотрагивайтесь до горячих деталей горелки, обычно находящихся вблизи пламени и системы подогрева топлива, которые нагреваются во время функционирования и остаются под температурой даже после недлительного останова горелки.
 - В случае если принято решение об окончательном неиспользовании горелки необходимо, чтобы квалифицированный работник выполнил следующие операции:
 - a) Отключил электрическое питание путём отсоединения питающего кабеля главного выключателя.
 - b) Прекратил подачу топлива при помощи ручного отсечного крана и вынул маховички управления с гнезд.
 - c) Обезопасил те детали, которые являются потенциальными источниками опасности.
- ### Особые предупреждения
- Убедитесь в том, что человек, выполнивший установку горелки, прочно зафиксировал её к теплогенератору так, чтобы образовывалось пламя внутри камеры сгорания самого генератора.
 - Перед розжигом горелки и хотя бы раз в год необходимо, чтобы квалифицированный работник выполнил следующие операции:
 - a) Настроил расход топлива горелки, учитывая требуемую мощность теплогенератора.
 - b) Отрегулировал подачу воздуха для горения и получил такое значение КПД, которое хотя бы равнялось минимально установленному действующими нормативами.
 - c) Осуществил контроль горения с тем, чтобы предотвратить образование вредных и загрязняющих окружающую среду несгоревших продуктов в размерах, превышающих допустимые пределы, установленные действующими нормативами.
 - d) Проверил функциональность регулировочных и защитных устройств.
 - e) Проверил правильное функционирование трубопровода, выводящего продукты горения.
 - f) По завершению операций по регулировке проверил, что все механические стопорные системы регулировочных устройств хорошо затянуты.
 - g) Убедился в том, что в помещении, где стоит котёл, имеются необходимые инструкции по эксплуатации и техобслуживанию горелки.
 - В случае частых блокировок горелки не следует заклиниваться на восстановлении функционирования вручную, лучше обратиться за помощью к специалистам для разъяснения аномальной ситуации.
 - Работать с горелкой и заниматься техобслуживанием должен исключительно квалифицированный персонал, который будет действовать в соответствии с предписаниями действующих нормативов.



ПРЕДУПРЕЖДЕНИЯ ПОЛЬЗОВАТЕЛЮ ПО БЕЗОПАСНОЙ ЭКСПЛУАТАЦИИ ГОРЕЛКИ

ЭЛЕКТРИЧЕСКОЕ ПИТАНИЕ

- Электрической безопасности аппарата можно достичь только при его правильном соединении с надёжным заземляющим устройством, которое выполняется с соблюдением действующих норм по технике безопасности. Необходимо в обязательном порядке проверить это основное требование по обеспечению безопасности. При возникающих сомнениях необходимо запросить у квалифицированного работника, чтобы он произвёл тщательный осмотр электрической установки, так как конструктор не отвечает за возможный ущерб, нанесённый по причине отсутствия заземления установки.
- Пусть квалифицированный специалист проверит соответствие электрической установки максимально поглощаемой мощности аппарата, которая указывается на его табличке, в частности, необходимо убедиться в том, что сечение кабелей системы подходит поглощаемой мощности аппарата.
- Для главного питания аппарата от электрической сети не разрешается использовать переходники, многоконтактные соединители и/или удлинители.
- Для соединения с сетью необходимо предусмотреть многополюсный выключатель, как предписано действующими нормативами по безопасности.
- Электрическое питание горелки должно предусматривать соединение нейтрали с землёй. При проверке тока ионизации в тех условиях, когда нейтраль не соединена с землёй, необходимо подсоединить между клеммой 2 (нейтраль) и землёй контур RC.
- Пользование любым компонентом, потребляющим электроэнергию, приводит к соблюдению некоторых важных правил, а именно:
 - Не дотрагиваться до аппарата мокрыми или влажными частями тела и/или если ноги влажные.
 - Не тянуть электрические кабели.
 - Не выставлять аппарат под воздействие атмосферных факторов, таких как дождь, солнце и т. д., за исключением тех случаев, когда это предусмотрено.
 - Не разрешать использовать аппарат детям или людям без опыта.
- Пользователь не должен сам заменять питающую кабель аппарата. При повреждении кабеля, выключите аппарат и для его замены обратитесь за помощью исключительно к квалифицированным работникам.
- Если принято решение о неиспользовании аппарата в течении определённого отрезка времени уместно отключить электрический выключатель, питающий все компоненты установки (насосы, горелка и т. д.).

ПОДАЧА ГАЗА, ДИЗЕЛЬНОГО ИЛИ ДРУГОГО ВИДА ТОПЛИВА ОБЩИЕ ПРЕДУПРЕЖДЕНИЯ

- Установку горелки должен выполнять квалифицированный специалист в соответствии с действующими стандартами и предписаниями, так как неправильно выполненная работа может нанести ущерб людям, животным или предметам, за что конструктор ответственности не несёт.
- Перед началом монтажа следует тщательно очистить внутреннюю часть топливоподводящих трубопроводов для того, чтобы удалить возможные остатки производства, которые могут нарушить исправное функционирование горелки.
- Перед первым розжигом аппарата попросите квалифицированного специалиста, чтобы он выполнил следующие контрольные операции:

- а) Проконтролировал герметичность внутренней и наружной части топливоподводящих трубопроводов;
 - б) Отрегулировал расход топлива с учётом требуемой мощности горелки;
 - с) Проверил, что используемое топливо подходит для данной горелки;
 - д) Проверил, что давление подачи топлива входит в пределы значений, приведённых на табличке горелки;
 - е) Проверил, что размеры топливоподающей системы подходят к требуемой производительности горелки и присутствуют все защитные и контрольные устройства, использование которых предусмотрено действующими нормативами.
- В случае если принято решение о неиспользовании горелки на определённый отрезок времени необходимо перекрыть кран или топливоподводящие краны.

Особые предупреждения по использованию газа

- Необходимо, чтобы квалифицированный специалист проконтролировал, что
 - а) подводящая линия и рампа соответствуют действующим нормам.
 - б) все газовые соединения герметичны;
- Не используйте газовые трубы для заземления электрических аппаратов!
- Не оставляйте включённым аппарат, когда Вы им не пользуетесь - всегда закрывайте газовый кран.
- В случае длительного отсутствия пользователя аппарата необходимо закрыть главный кран, подающий газ к горелке.
- Почувствовав запах газа:
 - а) не включайте электрические выключатели, телефон или любые другие искрообразующие предметы;
 - б) сразу же откройте двери и окна для проветривания помещения;
 - с) закройте газовые краны;
 - д) обратитесь за помощью к квалифицированному специалисту.
- Не загромождайте вентиляционные отверстия в помещении газового аппарата для предотвращения опасных ситуаций, таких как образование токсичных и взрывоопасных смесей.

ДЫМОХОДЫ ДЛЯ КОТЛОВ С ВЫСОКИМ КПД И ИМ ПОДОБНЫЕ

Уместно уточнить, что котлы с высоким КПД и им подобные, выбрасывают в каминные продукты сгорания, которые имеют относительно небольшую температуру. Для приведённой выше ситуации обычно подбираемые традиционные дымоходы (сечение и теплоизоляция) могут не гарантировать исправное функционирование, потому что значительное охлаждение продуктов сгорания при прохождении дымохода, вероятнее всего, может вызвать опускание температуры даже ниже точки конденсатообразования. В дымоходе, который работает в режиме конденсатообразования, на участке выпускного отверстия присутствует сажа если сжигается дизельное топливо или мазут, а, когда сжигается газ (метан, СНГ и т. д.), вдоль дымохода выступает конденсатная вода. Из вышеизложенного следует вывод, что дымоходы, соединяемые с котлами высокого КПД и им подобные, должны быть правильно подобранными (сечение и теплоизоляция) с учётом специфического назначения для предотвращения отрицательной ситуации, описанной выше.

ТЕХНИЧЕСКИЕ ХАРАКТЕРИСТИКИ

				COMIST 122 DSPGM	COMIST 180 DSPGM	COMIST 250 DSPGM	COMIST 300 DSPGM
МЕТАН	ТЕПЛОВАЯ МОЩНОСТЬ	МАКС.	кВт	1364	1981	3380	3878
		МИН.	кВт	652	688	1127	1304
	РАСХОД	МАКС.	м³/ч	137	199	340	390
		МИН.	м³/ч	66	69	113	131
	МИНИМАЛЬНОЕ ДАВЛЕНИЕ ДЛЯ ДОСТИЖЕНИЯ МАКСИМАЛЬНОЙ МОЩНОСТИ	СЕ	мбар	23	39	105	140
ТРАНСФОРМАТОР РОЗЖИГА (ДЛЯ МЕТАНА)				8 кВ — 20 мА			
ДИЗЕЛЬНОЕ ТОПЛИВО	ТЕПЛОВАЯ МОЩНОСТЬ	МАКС.	кВт	1364	1981	3380	3878
		МИН.	кВт	652	688	1127	1304
	РАСХОД	МАКС.	кг/ч	115	167	285	327
		МИН.	кг/ч	55	58	95	110
	ВЯЗКОСТЬ ТОПЛИВА				1,5° Энглера при 20° С		
ТРАНСФОРМАТОР РОЗЖИГА (ДЛЯ ДИЗЕЛЬНОГО ТОПЛИВА)				12 кВ — 30 мА		14 кВ — 30 мА	
НАПРЯЖЕНИЕ			Вольт	3 Н ~ 230/400 В — 50 Гц			
ДВИГАТЕЛЬ КРЫЛЬЧАТКИ			кВт / об/мин	2,2 — 2950	3 — 2870	7,5 — 2870	
ДВИГАТЕЛЬ НАСОСА			кВт / об/мин	0,75 — 2800		1,5 — 2800	
МАТЕРИАЛ В КОМПЛЕКТЕ							
СОЕДИНИТЕЛЬНЫЙ ФЛАНЕЦ ГОРЕЛКИ				1			
ИЗОЛЯЦИОННАЯ ПРОКЛАДКА				1	2		
ФИЛЬТР				1 1/4 дюйма			
ГИБКИЕ ШЛАНГИ				1 ¼ дюйма на 1 ¼ дюйма — 2 шт.			
НИППЕЛЬ				1 дюйм на 1 дюйм — 1 шт.	-	-	-
ШПИЛЬКИ				M12 — 4 шт.	M20 — 6 шт.	M16 — 4 шт.	
ШЕСТИГРАННЫЕ ГАЙКИ				M12 — 4 шт.	M20 — 6 шт.	M16 — 4 шт.	
ПЛОСКИЕ ШАЙБЫ				Диам. 12 — 4 шт.	Диам. 20 — 6 шт.	Диам. 16 — 4 шт.	

ФУНКЦИОНАЛЬНЫЕ ТЕХНИЧЕСКИЕ ХАРАКТЕРИСТИКИ

Горелка с попеременным питанием (метан / дизельное топливо).

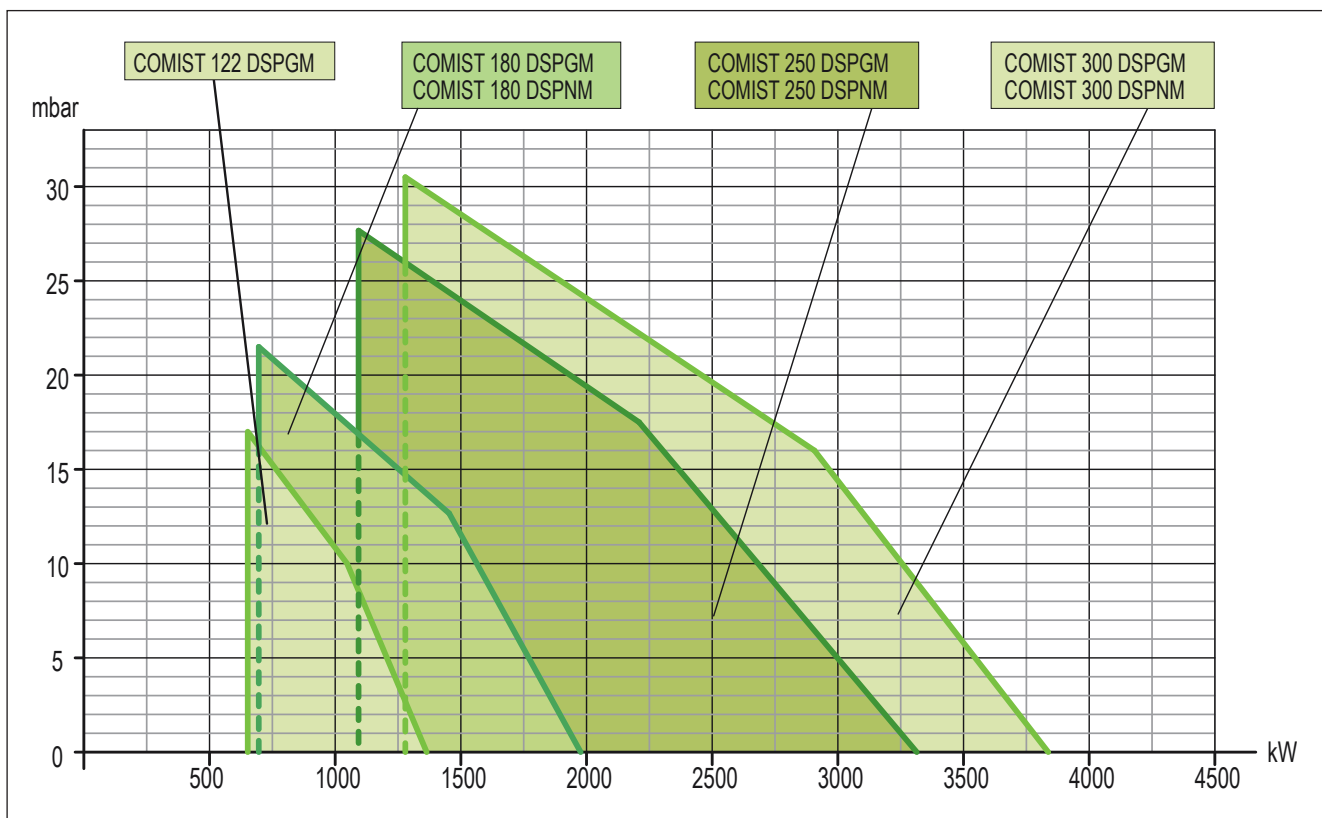
- Функционирование на двух прогрессивных ступенях мощности.
- Возможность модуляции мощности после монтажа на панели управления автоматического регулятора модуляции (заказывается отдельно вместе со специальным набором зонда).
- Возможность обеспечения хорошего процесса горения благодаря регулировке количества поступающего на горение воздуха и головки горения.
- Облегченное выполнение техобслуживания благодаря тому, что узлы смешения и распыления снимаются без демонтажа горелки.
- Регулировка минимального и максимального расхода воздуха через электрический сервопривод с закрытием заслонки во время паузы для того, чтобы тепло не рассеивалось в дымоходе.
- Контроль герметичности клапанов в соответствии с евростандартом EN 676.
- Возможность автоматического перехода на другой вид топлива.
- Форсунка не входит в стандартную комплектацию, а заказывается отдельно с учетом требуемой мощности.

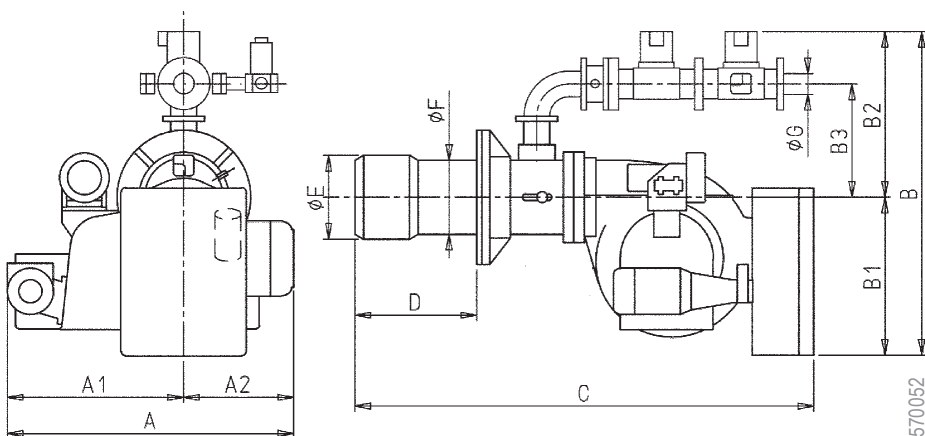
КОНСТРУКТИВНЫЕ ХАРАКТЕРИСТИКИ

Горелка включает:

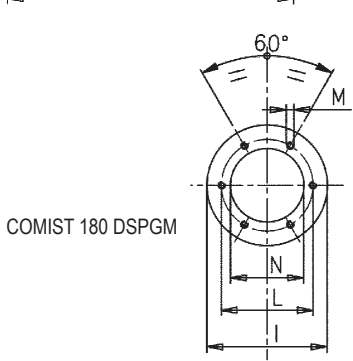
- Воздухозаборник с устройством регулировки расхода воздуха.
 - Подвижный фланец, позволяющий приспособить горелку к различным теплогенераторам.
 - Два трёхфазных электродвигателя: один для подключения вентилятора, а второй для подключения насоса.
 - Реле давления воздуха, гарантирующее наличие воздуха для горения.
 - Электрический сервопривод с механическим кулачком для одновременной регулировки воздуха для горения и топлива.
 - Газовую рампу с клапаном регулировки, функционирования, безопасности и запальным клапаном, блоком контроля герметичности клапанов, реле минимального и максимального давлений, регулятором давления и газовым фильтром.
 - Блок распылителя с магнитом для управления иглами подачи/обратки форсунки.
- Автоматический блок управления и контроля горелки в соответствии с европейским нормативом EN 298.
 - Ультрафиолетовый фотодатчик, контролирующий наличие пламени.
 - Клеммник для обеспечения электрического и термостатического питания горелки, а также для управления второй ступенью или присоединения электронного регулятора мощности.
 - Электропроводку класса защиты IP40.

РАБОЧИЙ ДИАПАЗОН

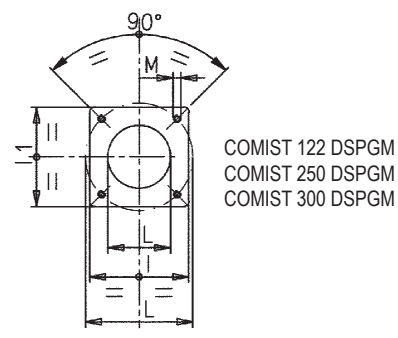




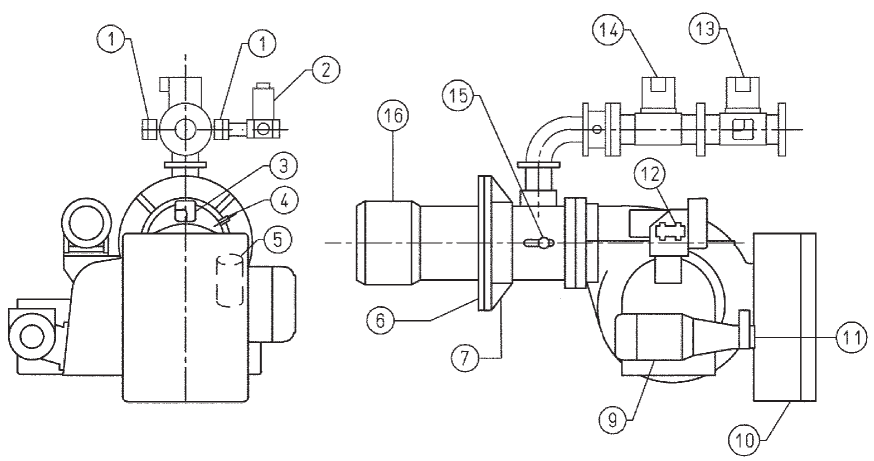
0002570052



COMIST 180 DSPGM



COMIST 122 DSPGM
COMIST 250 DSPGM
COMIST 300 DSPGM

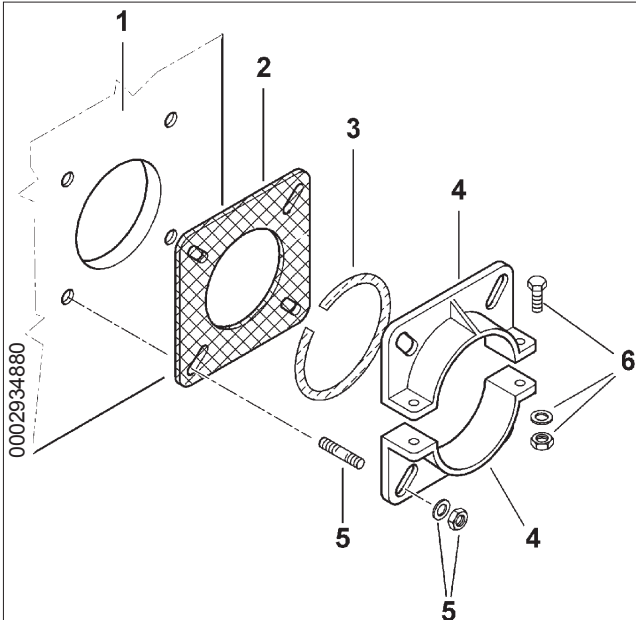


- 1 Газовые реле давления
- 2 Рабочие клапаны и клапаны безопасности запальной рампы
- 3 Реле давления воздуха
- 4 Ультрафиолетовый фотодатчик
- 5 Электромагнит
- 6 Изоляционная прокладка
- 7 Соединительный фланец горелки
- 9 Двигатель насоса
- 10 Электрический щит
- 11 Насос
- 12 Регулирующий клапан давления
- 13 Клапан безопасности
- 14 Рабочий клапан
- 15 Винт регулировки воздуха на головке горения
- 16 Головка горения

МОД.	A	A1	A2	B	B1	B2	B3	C	D	E	F	I	I1	L	M	N
										диам.	диам.				диам.	
COMIST 122 DSPGM	845	450	395	1000	450	550	310	1490	195÷455	227	220	320	320	280÷370	M12	230
COMIST 180 DSPGM	875	460	415	1230	450	780	485	1700	330÷540	260	245	460	-	400	M20	300
COMIST 250 DSPGM	1035	555	480	1260	580	680	385	1750	320÷500	320	273	440	440	400÷540	M20	330
COMIST 300 DSPGM	1035	555	480	1260	580	680	385	1750	320÷500	320	273	440	440	400÷540	M20	330

КРЕПЛЕНИЕ ГОРЕЛКИ К КОТЛУ

Для моделей COMIST 122–250–300 DSPGM

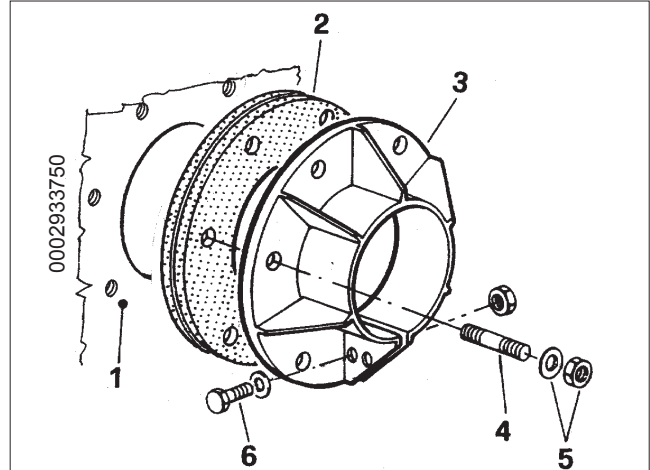


- 1 - Плита котла
 - 2 - Изоляционный фланец
 - 3 - Изоляционный шнур
 - 4 - Фланцы крепления горелок
 - 5 - Шпильки, шайбы и гайки крепления горелки к котлу
 - 6 - Гайки, винты и шайбы крепления фланца к огневой трубе
- МОНТАЖ УЗЛА ГОЛОВКИ

Перед тем как одеть изоляционный фланец (2), который должен помещаться между горелкой и плитой котла (1), нужно демонтировать концевую часть головки горения.

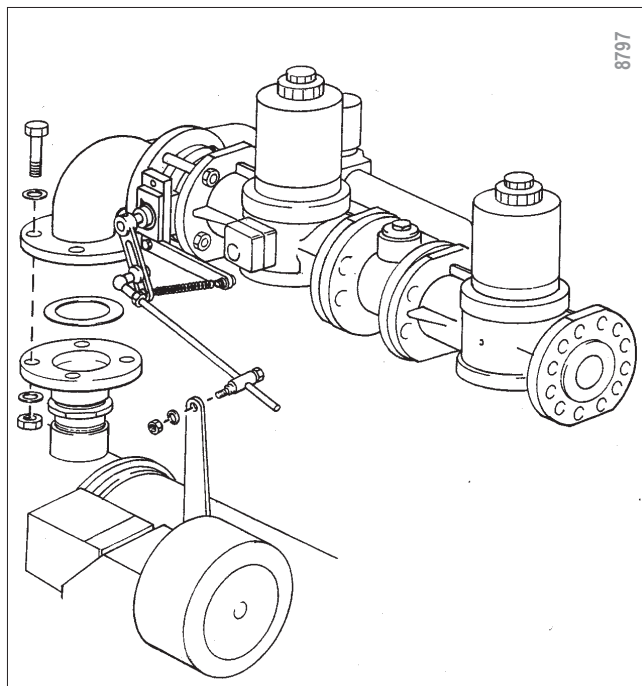
- а) Правильно отрегулируйте положение соединительного фланца (4). Для этого ослабьте винты (6) так, чтобы головка горения вошла в топку на длину, рекомендуемую изготовителем котла.
- б) Поместите на огневую трубу изоляционную прокладку (3).
- в) Закрепите узел головки к котлу (1) при помощи шпилек, шайб и гаек из комплекта поставки (5).
- д) Полностью забейте подходящим материалом расстояние между огневой трубой горелки и огнеупорным отверстием внутри дверцы котла.

Для моделей COMIST 180DSPGM



- 1 - Плита котла
- 2 - Изоляционный фланец
- 3 - Фланец крепления горелки
- 4 - Шпилька
- 5 - Гайка и стопорная шайба
- 6 - Винт крепления фланца к горелке

МОНТАЖНАЯ СХЕМА РАМПЫ



ТОПЛИВОПОДАЮЩАЯ ЛИНИЯ

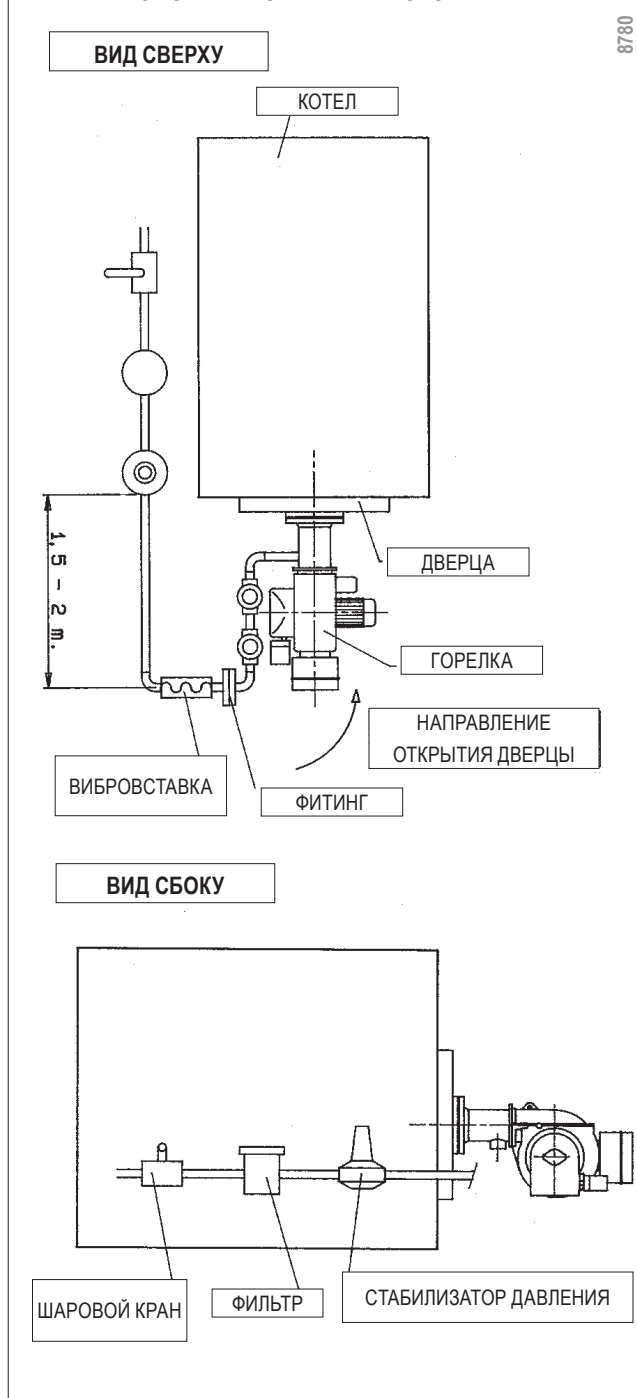
Принципиальная схема газоподводящей линии приводится на рисунке сбоку. Газовая раampa, сертифицированная в соответствии с нормативом EN 676, поставляется отдельно от горелки.

Перед газовым клапаном нужно монтировать ручной отсечной клапан и вибровставку, которые должны размещаться так, как указывается на схеме.

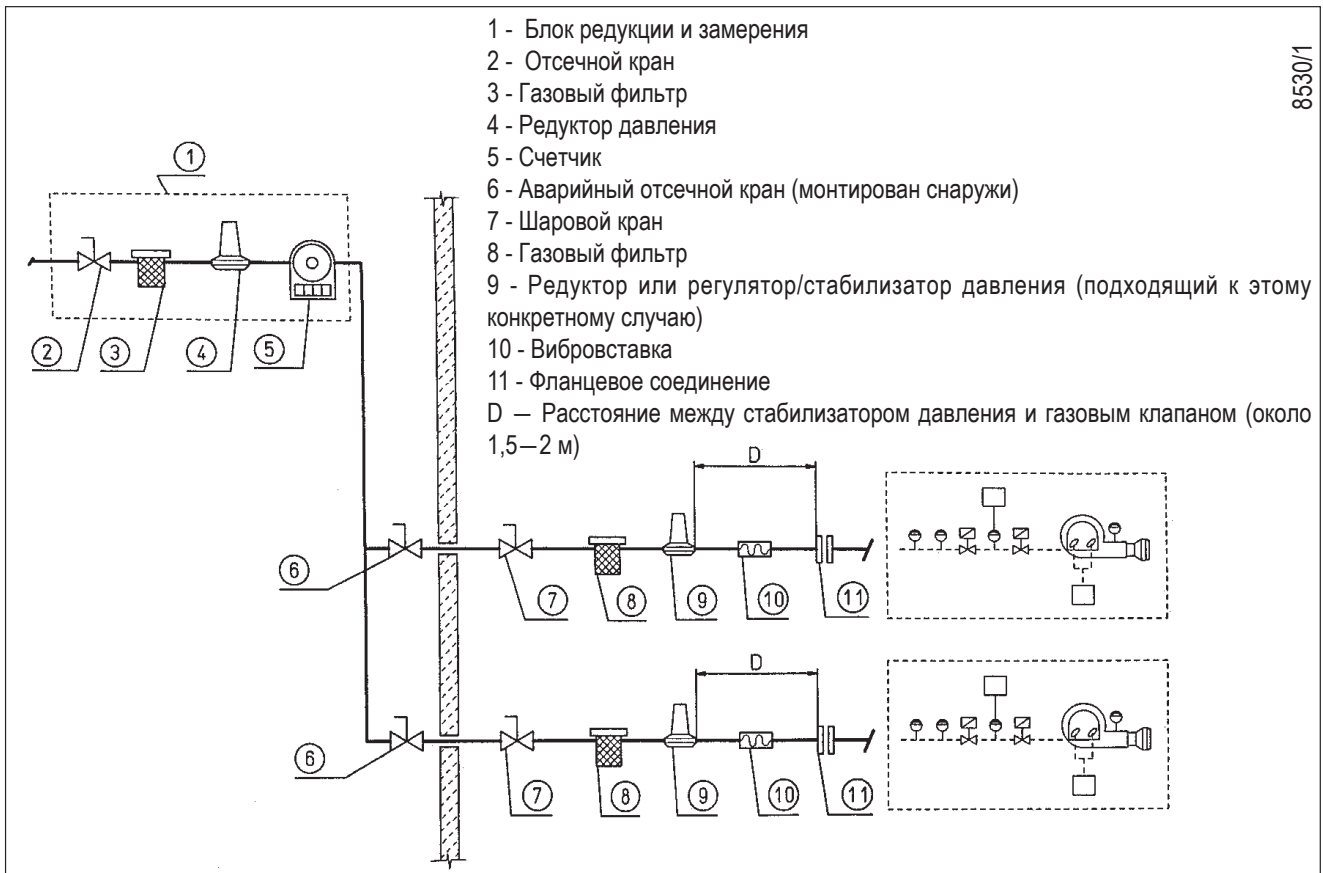
Если газовая раampa оснащена регулятором давления, поставляемым отдельно от моноблочного клапана, опирайтесь на следующие рекомендации для правильной установки арматуры на газовом трубопроводе вблизи от горелки:

- 1) Для предотвращения сильных падений давления при розжиге оставьте между точкой крепления стабилизатора/редуктора давления и горелкой отрезок трубопровода длиной 1,5–2 м. Эта труба должна иметь диаметр, равный или больший диаметра соединительного патрубка горелки.
- 2) Для гарантирования лучшей работы регулятора давления необходимо монтировать его на горизонтальном отрезке трубопровода после фильтра. Регулятор давления газа настраивается при работе горелки на максимальной мощности, действительно используемой горелкой. Давление на выходе должно выставляться на значение чуть меньшее максимального давления, которое получается заворачиванием винта регулировки почти до самого упора. В нашем конкретном случае при заворачивании винта давление на выходе увеличивается, при отворачивании — уменьшается.

ПРИНЦИПАЛЬНАЯ СХЕМА ПО УСТАНОВКЕ ВЕНТИЛЯ-ФИЛЬТРА-СТАБИЛИЗАТОРА-ВИБРОВСТАВКИ ОТКРЫВАЕМОГО ФИТИНГА

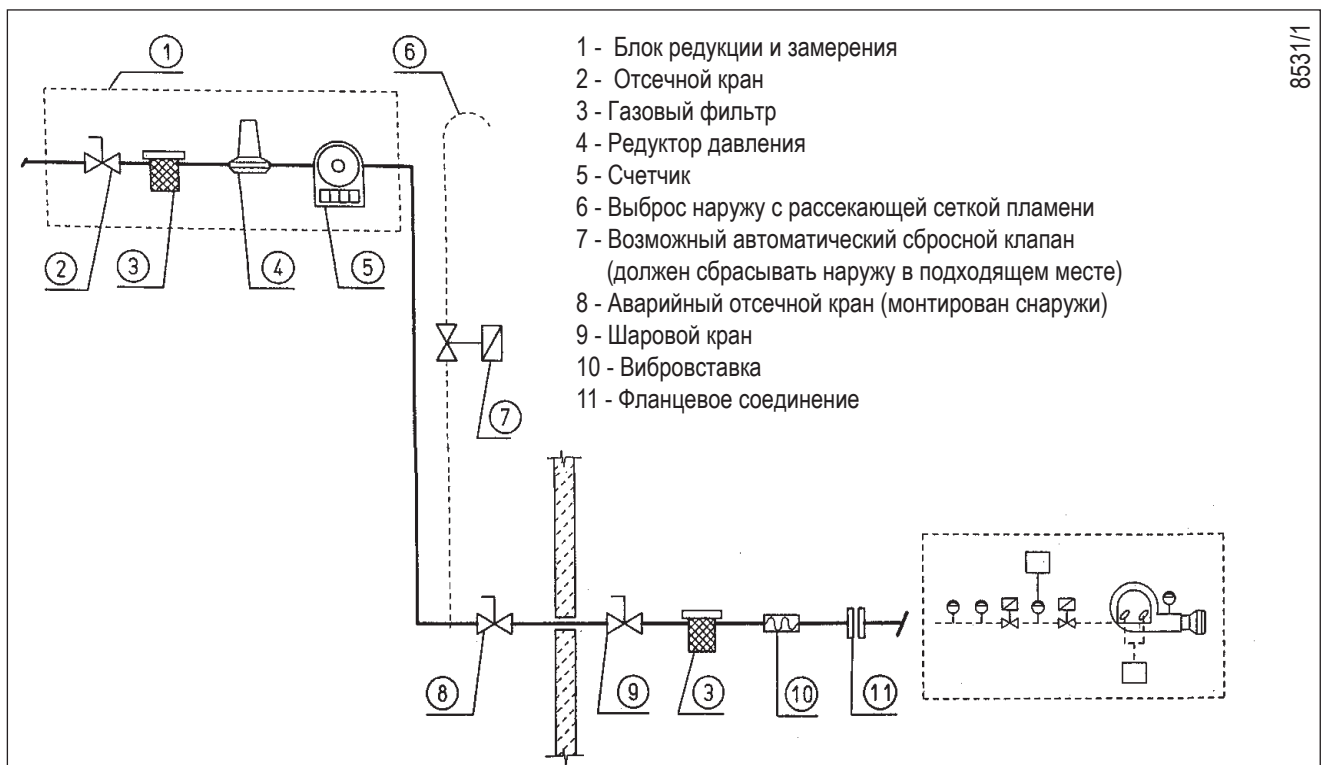


ПРИНЦИПИАЛЬНАЯ СХЕМА ДЛЯ ПОДСОЕДИНЕНИЯ НЕСКОЛЬКИХ ГОРЕЛОК К ГАЗОВОЙ СЕТИ СРЕДНЕГО ДАВЛЕНИЯ



8530/1

ПРИНЦИПИАЛЬНАЯ СХЕМА ДЛЯ ПОДСОЕДИНЕНИЯ ОДНОЙ ГОРЕЛКИ К ГАЗОВОЙ СЕТИ СРЕДНЕГО



8531/1

ТОПЛИВОПОДАЮЩАЯ СИСТЕМА

На насос горелки должно поступать топливо от подходящей системы подачи топлива, оснащенной вспомогательным насосом с регулируемым давлением от 0,5 до 2 бар. Топливо должно быть подогретым до температуры 50–60° С.

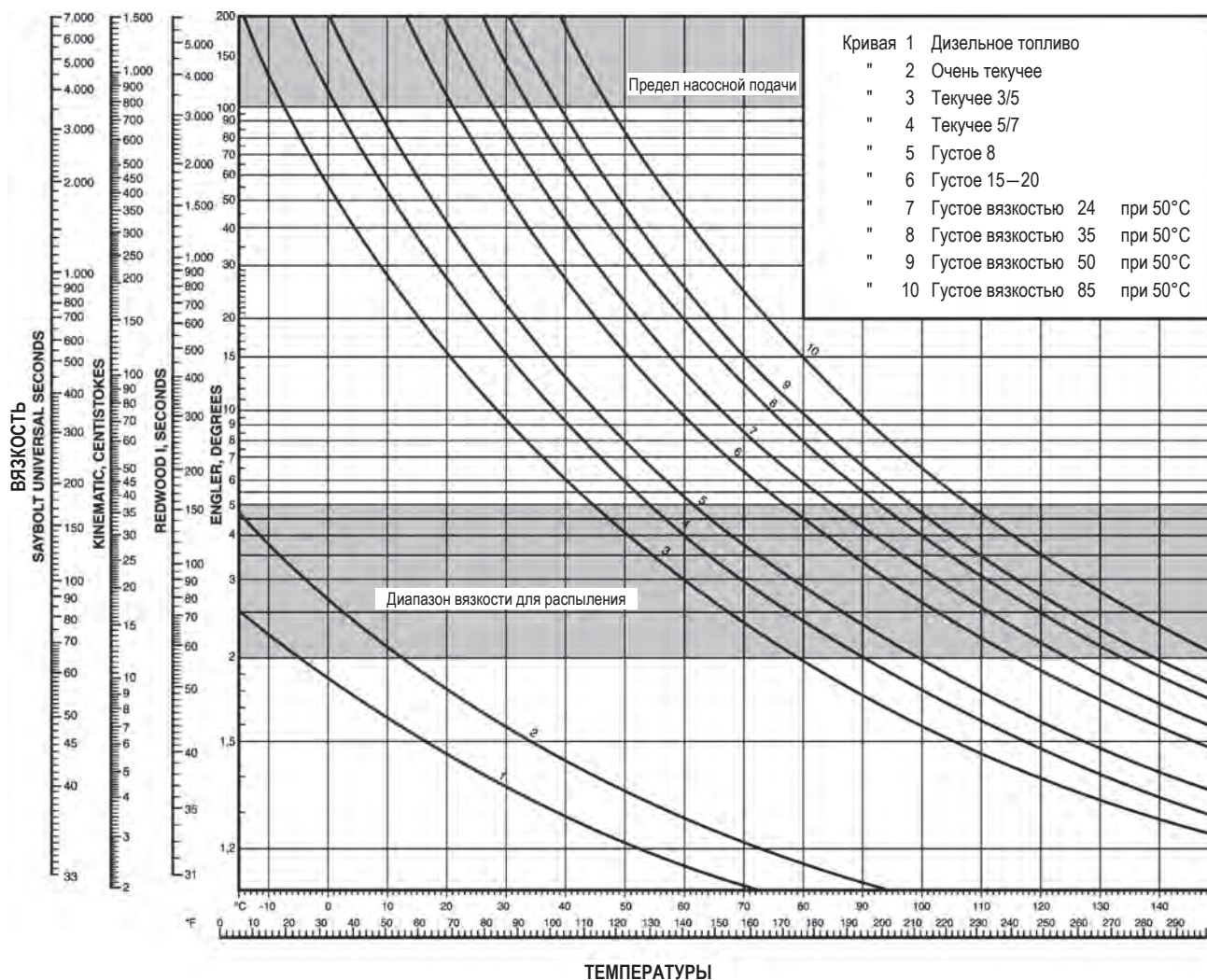
Значение давления подачи топлива к насосу горелки (0,5–2 бара) не должно меняться ни когда горелка остановлена, ни когда она работает на максимальном расходе, требуемом котлу. Контур подачи топлива должен быть выполнен на основании наших чертежей № 0002901120 и № 8666/3 даже в случае работы горелки на топливе с низкой вязкостью.

Подбор трубопроводов зависит от их длины и от производительности используемого насоса. В наших указаниях даются только самые необходимые моменты для гарантирования хорошего функционирования оборудования.

Предписания, которые необходимо соблюдать в соответствии с законом № 615 (антисмоговым), циркулярным письмом МВД

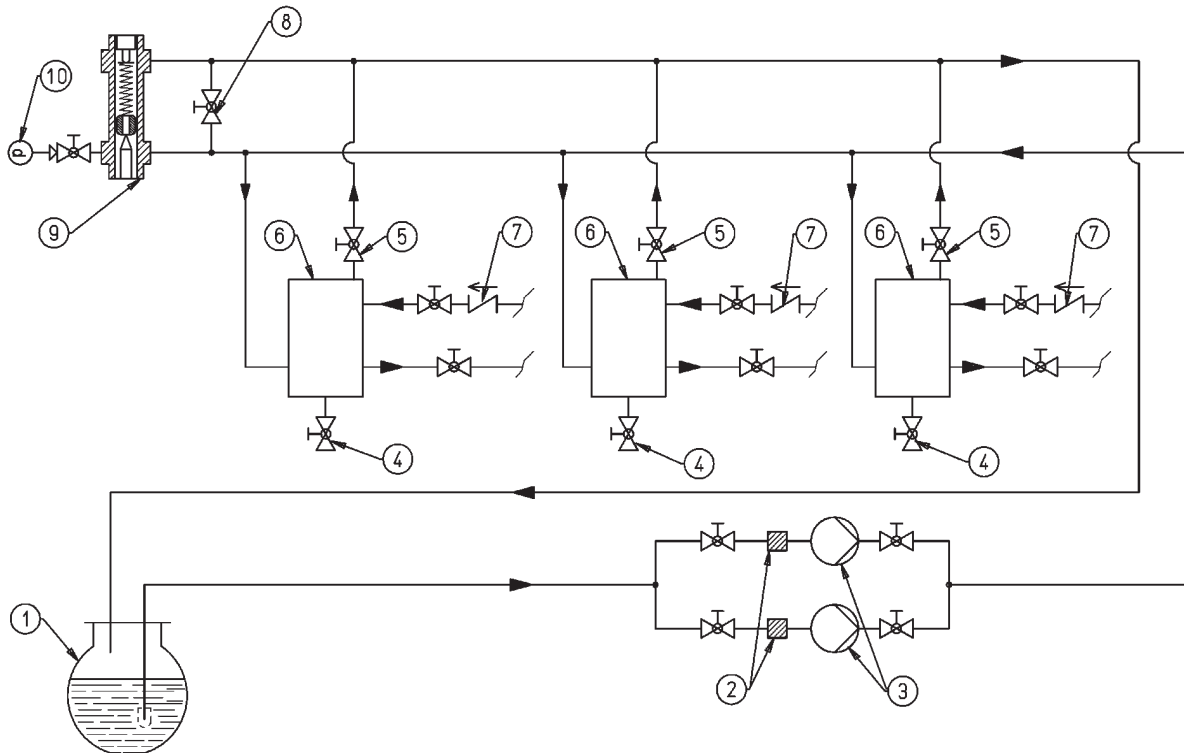
№ 73 от 29/07/1971 г., а также распоряжениями, данными местным управлением пожарной службы, должны быть найдены в специальных публикациях.

Диаграмма вязкости и температуры



ПРИНЦИПИАЛЬНАЯ ГИДРАВЛИЧЕСКАЯ СХЕМА ПОДАЧИ ТОПЛИВА ПОД ДАВЛЕНИЕМ НЕСКОЛЬКИМ ДВУХСТУПЕНЧАТЫМ/МОДУЛЯЦИОННЫМ ГОРЕЛКАМ, РАБОТАЮЩИМ НА ДИЗЕЛЬНОМ ТОПЛИВЕ ИЛИ МАЗУТЕ С МАКСИМАЛЬНОЙ НОМИНАЛЬНОЙ ВЯЗКОСТЬЮ 5° ЭНГЛЕР при 50°С

N° 0002901120

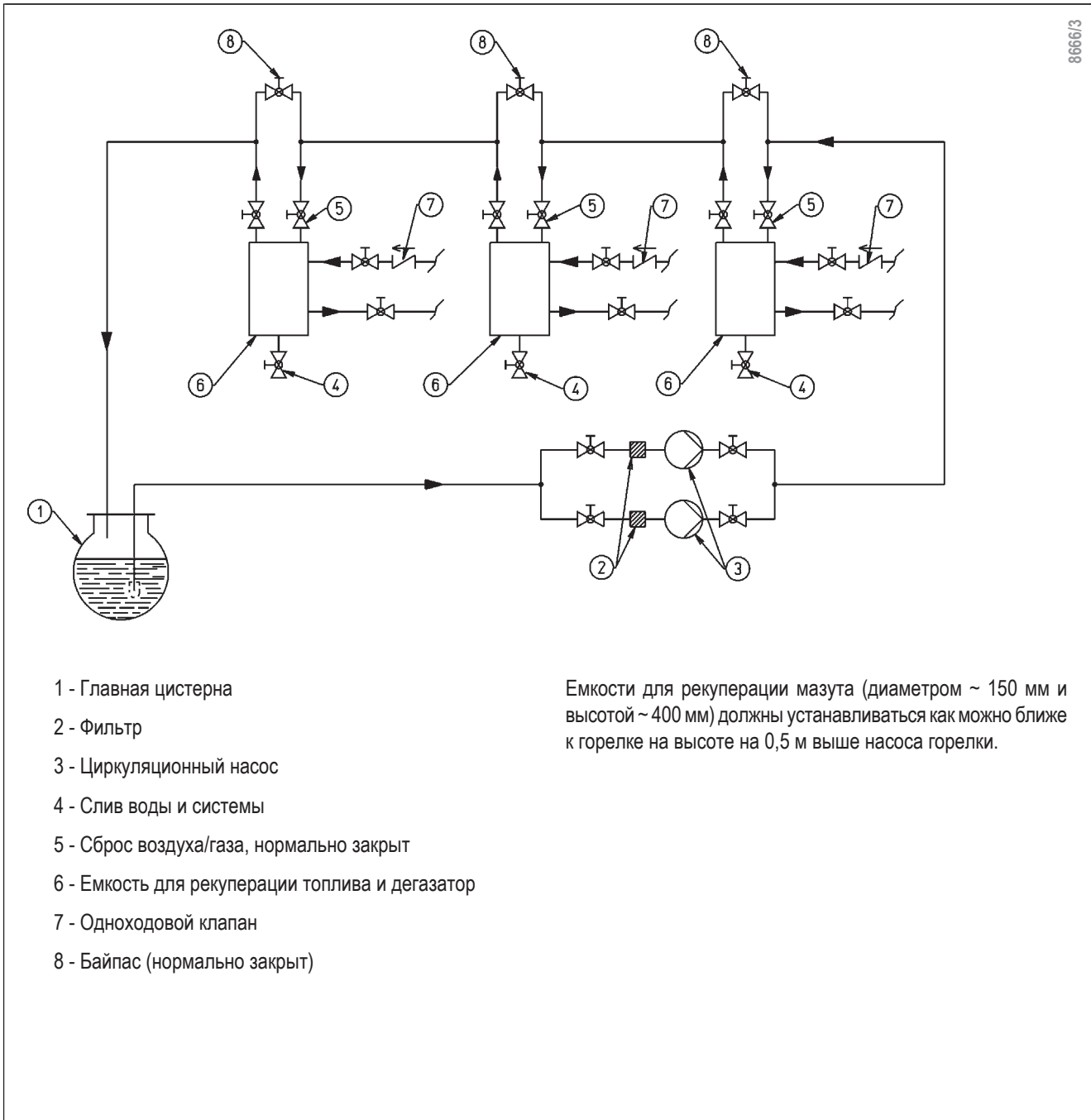


- 1 - Главная цистерна
- 2 - Фильтр
- 3 - Циркуляционный насос
- 4 - Слив воды и системы
- 5 - Сброс воздуха/газа, нормально закрыт
- 6 - Емкость для рекуперации топлива и дегазатор
- 7 - Одноходовой клапан
- 8 - Байпас (нормально закрыт)
- 9 - Настраиваемый регулятор давления (0,2—1 бар)
- 10 - Манометр

Емкости для рекуперации мазута (диаметром ~ 150 мм и высотой ~ 400 мм) должны устанавливаться как можно ближе к горелке на высоте на 0,5 м выше насоса горелки.

ПРИНЦИПИАЛЬНАЯ ГИДРАВЛИЧЕСКАЯ СХЕМА ПОДАЧИ ТОПЛИВА ГОРЕЛКАМ, РАБОТАЮЩИМ НА ДИЗЕЛЬНОМ ТОПЛИВЕ ИЛИ МАЗУТЕ С МАКСИМАЛЬНОЙ НОМИНАЛЬНОЙ ВЯЗКОСТЬЮ 5° ЭНГЛЕР при 50°С.

8666/3



ОПИСАНИЕ ФУНКЦИОНИРОВАНИЯ ДИЗЕЛЬНОЙ ГОРЕЛКИ С ДВУМЯ ПРОГРЕССИВНЫМИ СТУПЕНЯМИ

Горелкой с двумя прогрессивными ступенями называется горелка, у которой переход с первой ступени на вторую (с минимального режима на максимальный, заранее установленный) происходит плавно как в отношении подачи воздуха для горения, так и топлива. Блок управления и контроля (циклическое реле) горелки подключается посредством выключателя на щите (1).

Автоматика с циклическим реле запускает программу розжига, подключая двигатель вентилятора и насоса для того, чтобы начать продувку и предварительно запустить в циркуляцию дизельное топливо.

Необходимо, чтобы давление воздуха, поступающего от вентилятора, было достаточным для срабатывания соответствующего реле давления, иначе блок управления остановится в положении блокировки. От насоса дизельное топливо доходит до узла распыления и циркулирует в нем, не выходя наружу, так как проход к форсунке (туда) и от форсунки (обратно) закрыты. Закрытие обеспечивается запорными иглами, расположенными на конце штоков. Эти иглы прижаты к седлам прочными пружинами, которые находятся на противоположном конце штоков.

Дизельное топливо циркулирует по каналу, выходит из обратной линии узла распыления, доходит до регулятора давления обратки, проходит через него, достигает обратной линии насоса и сливается в обратный трубопровод. Описанная выше процедура циркуляции дизельного топлива осуществляется с давлением чуть выше (на несколько бар) минимального давления, на которое отрегулирован регулятор давления обратной линии (10—12 бар). Время на продувку и предварительную циркуляцию дизельного топлива не предусмотрено блоком управления, так как этот этап осуществляется с воздушной заслонкой в полностью открытом положении.

Длительность продувки и предварительной циркуляции топлива — это сумма времени, затраченного на следующие действия:

- ход открытия сервопривода подачи топлива/воздуха +
- время продувки, предусмотренное блоком управления +
- ход закрытия сервопривода регулировки подачи топлива/воздуха до розжигового положения.

Далее блок управления продолжает программу розжига, подключая трансформатор, который подает высокое напряжение на электроды. Высокое напряжение между электродами вызывает электрический разряд (искру), необходимый для поджига топливовоздушной смеси. После образования искры блок управления подает напряжение на магнит, который через рычажную систему отводит назад два штока, преграждающих поток (туда и обратно) дизельного топлива к форсунке. Отвод штоков назад обуславливает также закрытие внутреннего прохода (байпаса) узла распыления. В результате этого давление насоса достигает номинального значения, равного приблизительно 20—22 бар. Смещение двух штоков от запорных седел позволяет топливу попасть в форсунку под давлением, отрегулированным на насосе (20—22 бара), и выйти из форсунки в распыленном виде. Давление на обратной линии, которое определяет подачу в топку, настроено регулятором давления обратной линии. Давление при розжиге (минимальном

расходе) равно приблизительно 10—12 бар. Дизельное топливо в распыленном виде, выходя из форсунки смешивается с воздухом, поступающим от вентилятора, и возгорается искрой между электродами. Наличие пламени обнаруживается ультрафиолетовым фотодатчиком. Программатор продолжает цикл, проходит через положение блокировки, отключает розжиг и горелка начинает работать на минимальном расходе.

Если термостат котла (реле давления) 2-й ступени позволяет, т.е. отрегулирован на значение температуры или давления, большее имеющегося в котле, сервопривод регулировки расхода начинает поворачиваться, вызывая плавное увеличение подачи топлива и воздуха на горение до тех пор, пока не достигается максимальная мощность, на которую отрегулирована горелка. Подача дизельного топлива увеличивается диском с регулируемым профилем, который, поворачиваясь, больше надавливает на пружину регулятора давления обратной линии, следовательно, давление возрастает. Увеличение давления обратной линии приводит к увеличению подачи топлива. Возрастание подачи топлива соответствует увеличению воздуха на горение в необходимом количестве. Это условие необходимо соблюсти на момент первой регулировки. Используйте винты, которые меняют профиль диска управления регулировкой воздуха на горение. Подача топлива (одновременно и воздуха) увеличивается до максимального значения (давление дизельного топлива на регуляторе давления обратной линии равно приблизительно 18—20 бар, если давление на насосе соответствует 20—22 бар). Расход топлива и воздуха на горение остается на максимальном значении до тех пор, пока температура (давление, если речь идет о паровом котле) котла не приблизится к значению, на которое отрегулирован термостат (реле давления) 2-й ступени. Сервопривод регулировки расхода топлива/воздуха начнет поворачиваться в противоположном предыдущему направлении, постепенно сокращая расход дизельного топлива и, соответственно, воздуха на горение до минимального значения. Если же даже при минимальном расходе топлива и воздуха на горение достигается максимальная температура (давление, если котел паровой), срабатывает термостат (реле давления, если котел паровой) на значении, на которое он отрегулирован. Горелка остановится. При опускании температуры (давления, если котел паровой) ниже значения, при котором сработало устройство останова, горелка снова подключится и повторит всю описанную выше процедуру.

При нормальном функционировании термостат (реле давления) 2-й ступени распознает изменения нагрузки котла и автоматически запрашивает сервопривод регулировки расхода топлива/воздуха подогнать подачу топлива и, соответственно, воздуха. Этим действием система регулировки расхода топлива/воздуха доходит до положения равновесия, соответствующего такой подаче топлива и воздуха, которая равна количеству тепла, запрошенного котлом.

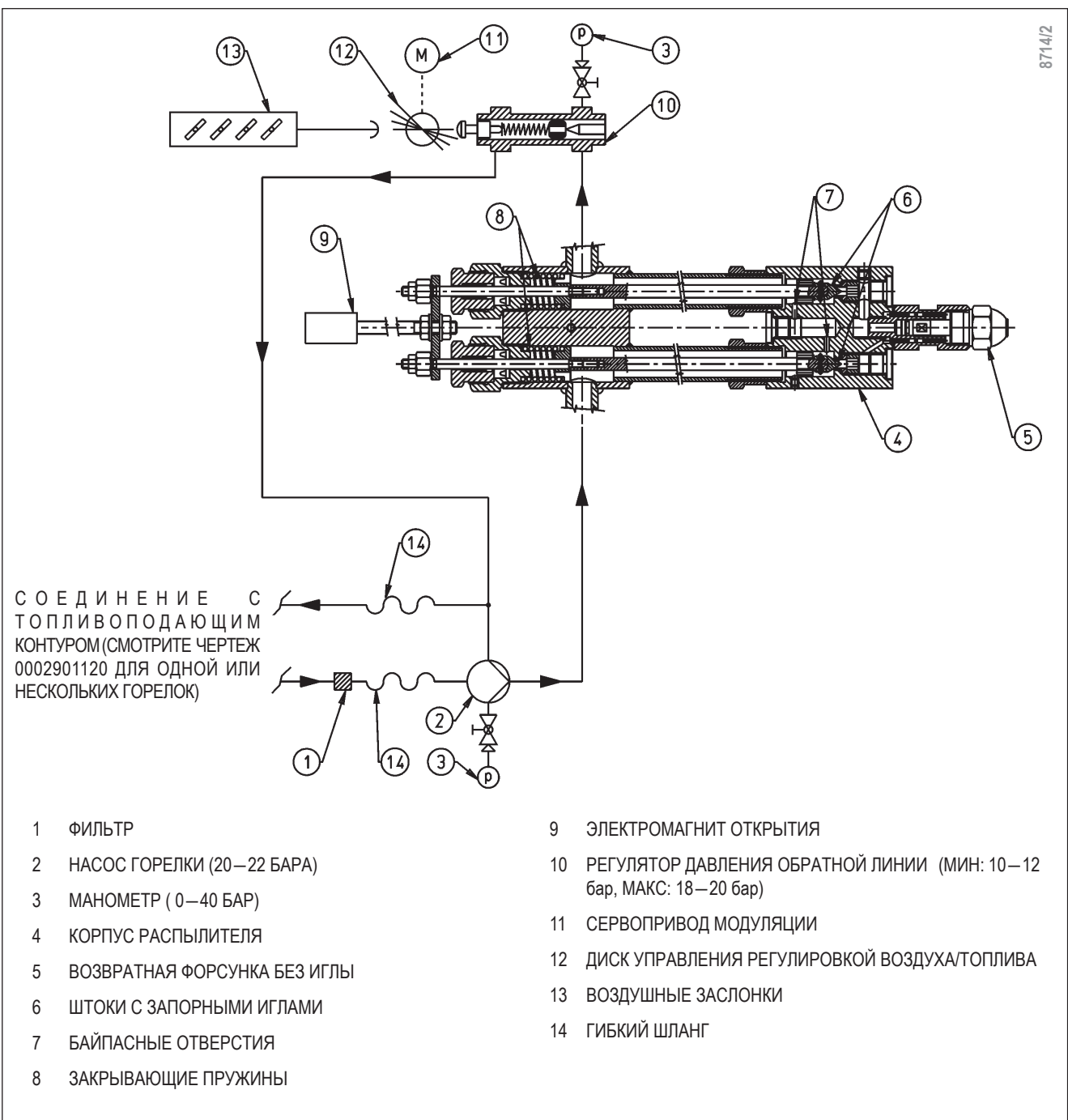


Реле давления воздуха регулируется при розжиге горелки с учетом давления, которое обнаруживается при работе на розжиговом пламени. Если это не учитывается, блок управления остановится в положении блокировки.

Необходимо помнить о том, что диапазон изменения расхода при хорошем процессе горения меняется где-то от 1 до 1/3 относительно максимального расхода по паспортной табличке.

ПРИНЦИПИАЛЬНАЯ СХЕМА ДЛЯ МОДУЛЯЦИОННЫХ ГОРЕЛОК, РАБОТАЮЩИХ НА ДИЗЕЛЬНОМ ТОПЛИВЕ (МАГНИТ – ФОРСУНКА БЕЗ ИГЛЫ)

8714/2



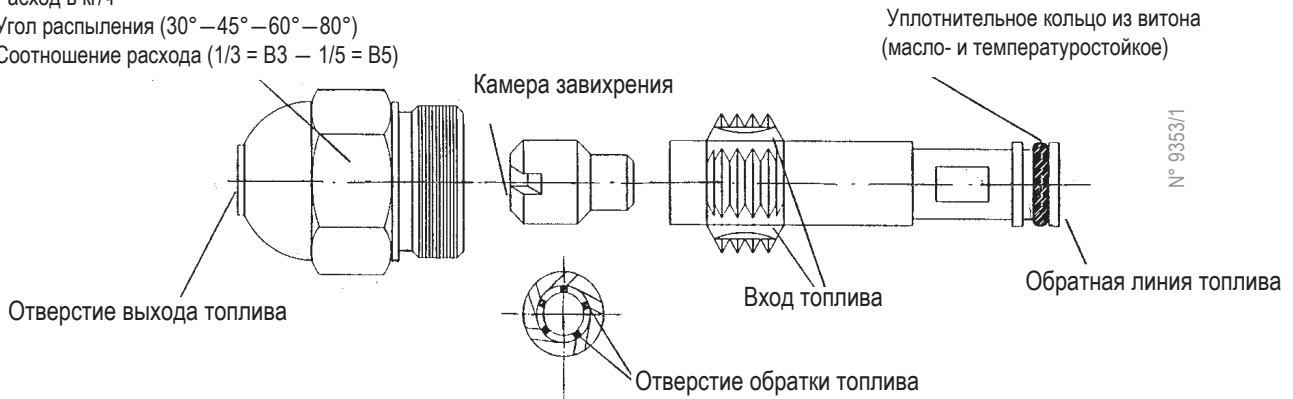
ДЕМОНТИРОВАННАЯ ФОРСУНКА БЕЗ ИГЛЫ (СВ) CHARLES BERGONZO

Опознавательные данные форсунки:

Расход в кг/ч

Угол распыления (30° – 45° – 60° – 80°)

Соотношение расхода (1/3 = B3 – 1/5 = B5)



Для хорошей работы форсунки необходимо, чтобы ее обратная линия никогда не была полностью закрытой. Это условие необходимо обеспечить при первом розжиге горелки, выполняя соответствующие операции, а именно: когда форсунка работает на требуемом максимальном расходе, разница давления между подающей (давление насоса) и обратной линиями форсунки (давление на регуляторе давления обратной линии) должно быть по крайней мере 2–3 бара.

Например

Давление насоса 20 бар

Давл. обр. линии 20 – 2 = 18 бар

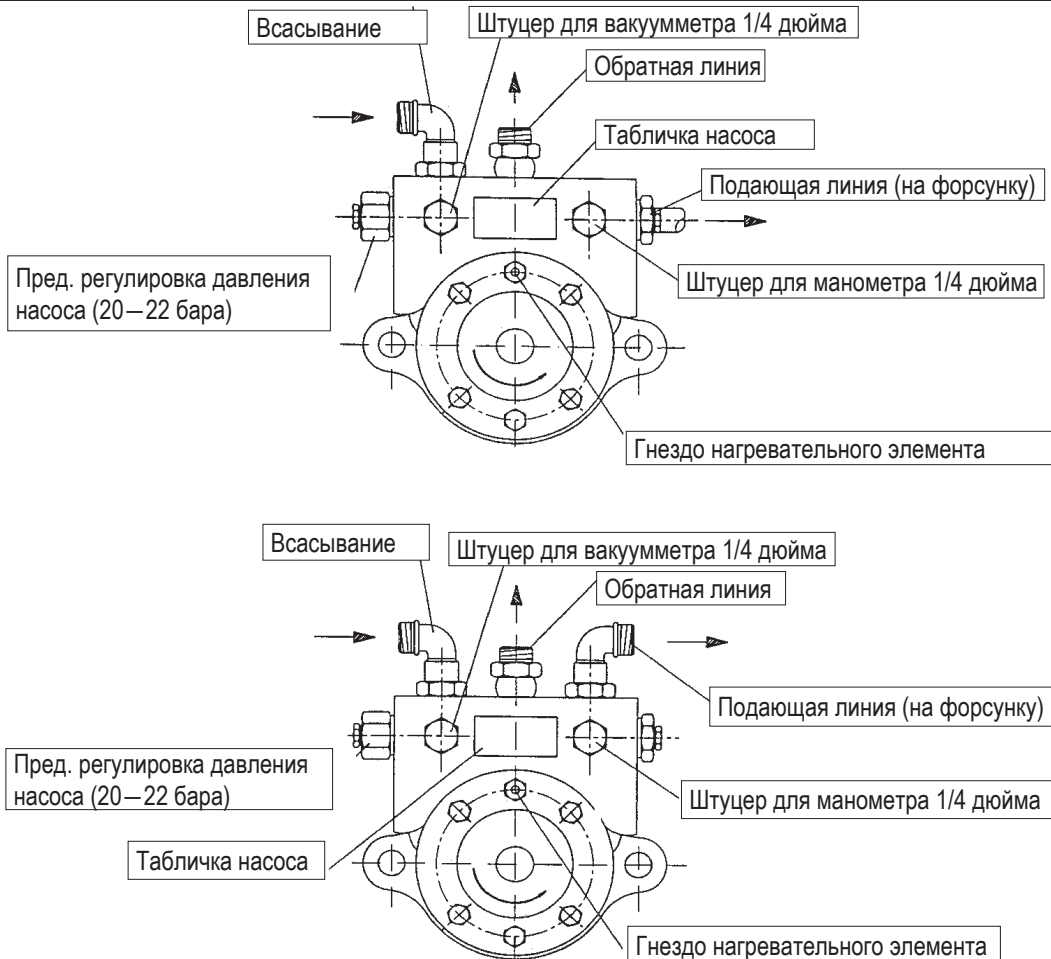
Давл. обр. линии 20 – 3 = 17 бар

Давление насоса 22 бара

Давл. обр. линии 22 – 3 = 19 бар

Давл. обр. линии 22 – 2 = 20 бар

НАСОС BALTUR МОДЕЛИ ВТ....



ОПИСАНИЕ ФУНКЦИОНИРОВАНИЯ ГАЗОВОЙ ГОРЕЛКИ С ДВУМЯ ПРОГРЕССИВНЫМИ СТУПЕНЯМ

Под горелкой, работающей с двумя прогрессивными ступенями, подразумевается горелка, у которой переход с первой ступени на вторую (с минимального режима на максимальный, ранее заданный) происходит постепенно, как в отношении воздуха для горения, так и топлива, и добавляется преимущество стабильности давления в сети подачи газа. Диапазон возможного расхода варьирует приблизительно от 1 до 1/3.

Горелка оснащена концевым выключателем (микровыключателем), который не позволяет горелке включиться, если регулятор расхода находится не в минимальном положении. В соответствии с нормативами розжигу предшествует продувка камеры сгорания с заслонкой воздуха в открытом положении.

Если контрольное реле давления воздуха продувки обнаружит достаточное давление, то по завершении фазы продувки сработает трансформатор розжига и вслед за этим откроются клапан розжигового пламени (запальный) и клапан безопасности. Газ доходит до головки горения, смешивается с воздухом, поступающим от крыльчатки, и возгорается. Подача топлива настраивается регулятором расхода, встроенным в клапан розжигового пламени (запального). После срабатывания клапанов (розжигового и безопасности) трансформатор розжига отключается. Горелка горит только на первом розжиговом пламени (запальном).

Наличие пламени обнаруживается соответствующим контрольным устройством (зондом ионизации, погружённым в пламя или ультрафиолетовым датчиком). Реле программатора проходит положение блокировки и подает напряжение на сервопривод регулировки расхода топлива/воздуха. В это время горелка горит на минимальной мощности.

Если термостат котла (реле давления) 2-й ступени позволяет, т.е. отрегулирован на значение температуры или давления, большее имеющегося в котле, сервопривод регулировки расхода топлива и воздуха начинает поворачиваться, вызывая плавное увеличение подачи газа и воздуха на горение до тех пор, пока не достигнется максимальная мощность, на которую отрегулирована горелка.

! Кулачок V сервопривода регулировки расхода топлива и воздуха (см. ВТ 8562/1) практически сразу же подключает главный газовый клапан, который

полностью открывается. Подача газа определяется положением клапана регулировки расхода газа, а не главным клапаном (смотрите ВТ 8816/1 и ВТ 8813/1).

Горелка остается работать в положении максимальной мощности до тех пор, пока температура или давление не достигнут значения, достаточного для срабатывания термостата котла (реле давления) 2-й ступени, который поворачивает сервоприводы регулировки расхода (топлива/воздуха) в направлении, противоположном предыдущему, а это приводит к постепенному уменьшению подачи газа и воздуха для горения до минимального значения.

Если же и на минимальной мощности достигается предельное значение температуры или давления, на которое отрегулировано устройство полного останова (термостат или реле давления), горелка остановится после его срабатывания.

При опускании значения температуры или давления ниже значения, при котором сработало устройство останова, горелка вновь запустится и выполнит ранее описанную программу.

При нормальном функционировании термостат котла (реле давления) 2-й ступени, монтированный на котле, обнаруживает изменения в запросе и автоматически приводит в соответствие подачу топлива и воздуха, подключая сервопривод регулировки расхода топлива/воздуха, который поворачивается либо в сторону увеличения либо в сторону уменьшения значения. Этим действием система регулировки подачи газа и воздуха пытается уравновесить количество тепла, поступающего котлу, с теплом, которое котел отдает при эксплуатации.

Если в течение времени безопасности не появится пламя, блок управления будет помещен в положение блокировки (полный останов горелки и загорание соответствующего сигнализационного индикатора).

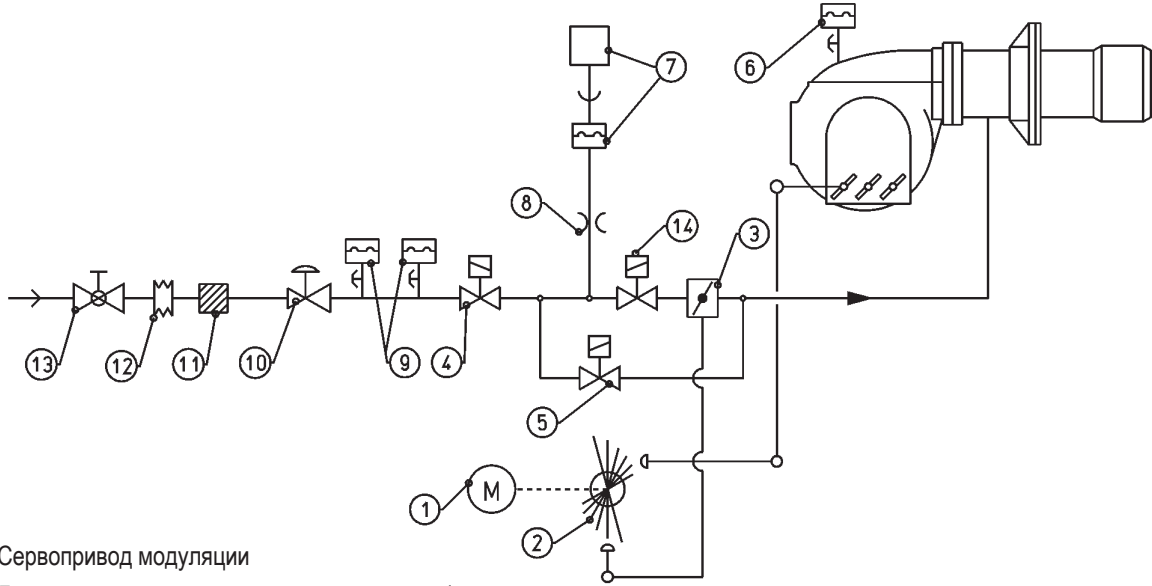
Для разблокировки блока управления нажмите на соответствующую кнопку.

Характеристики блока управления

Блок управления и соответствующий программатор	Время безопасности в секундах	Время продувки с открытой заслонкой в секундах	Пред. розжиг в секундах	Пост розжиг в секундах	Время м/у переходом 1-й ст. и началом модуляции в секундах
LFL 1.333 Отключающее реле	3	31,5	6	3	12

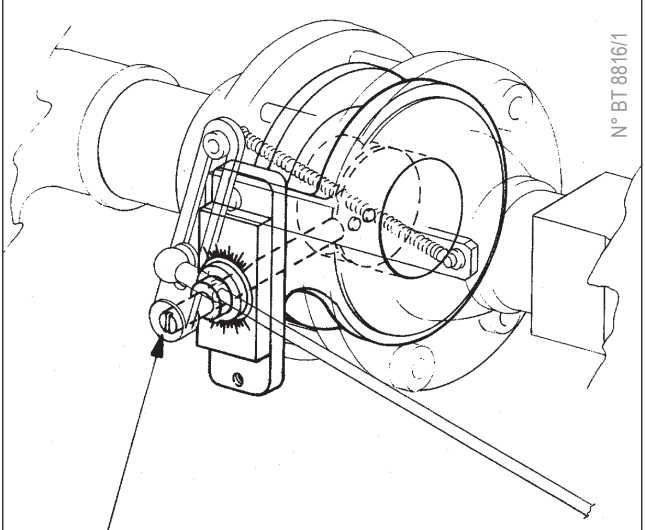
ПРИНЦИПИАЛЬНАЯ СХЕМА ГАЗОВЫХ И КОМБИНИРОВАННЫХ ГОРЕЛОК МОДУЛЯЦИОННЫХ И С ДВУМЯ ПРОГРЕССИВНЫМИ СТУПЕНЯМИ С НОМИНАЛЬНОЙ ТЕПЛОВОЙ МОЩНОСТЬЮ > 2000 кВт (ВАРИАНТ ИСПОЛНЕНИЯ СЕ)

0002910611



- | | |
|--|--|
| 1 Сервопривод модуляции | 9 Реле минимального и максимального давления газа со штуцерами для замера давления |
| 2 Диск с винтами регулировки подачи воздуха/газа | 10 Регулятор давления газа |
| 3 Дроссельный клапан для модулированной подачи газа | 11 Газовый фильтр |
| 4 Газовый клапан безопасности | 12 Вибровставка |
| 5 Газовый запальный клапан | 13 Шаровой кран |
| 6 Реле давления воздуха | 14 Газовый клапан главного пламени |
| 7 Устройство контроля герметичности клапанов и соответствующее реле давления (LDU) | |
| 8 Соединение между главными клапанами для устройства контроля герметичности газовых клапанов | |

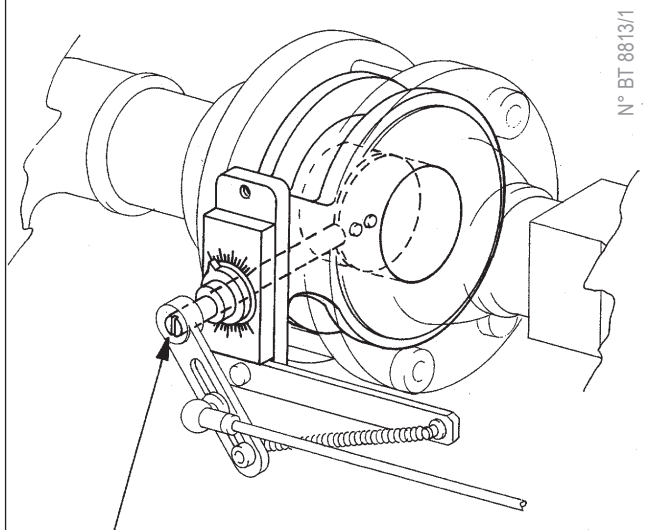
ДРОССЕЛЬНЫЙ КЛАПАН РЕГУЛИРОВКИ ПОДАЧИ ГАЗА ДЛЯ ГОРЕЛКИ COMIST 122 DSPGM



N° BT 8816/1

Надрез на конце вала указывает на положение дроссельного клапана (заслонки)

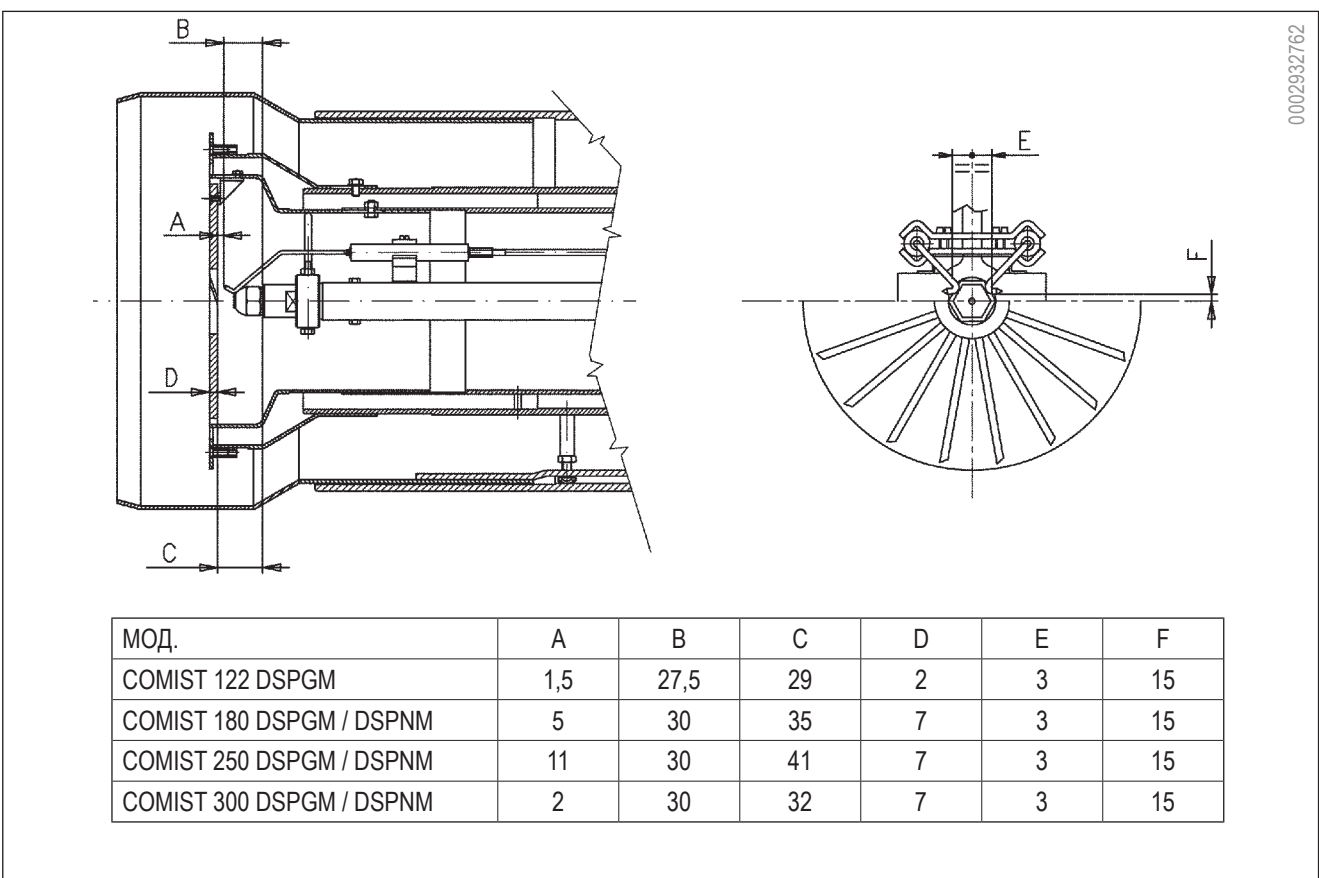
ДРОССЕЛЬНЫЙ КЛАПАН РЕГУЛИРОВКИ ПОДАЧИ ГАЗА ДЛЯ ГОРЕЛОК COMIST 180–250–300 DSPGM



N° BT 8813/1

Надрез на конце вала указывает на положение дроссельного клапана (заслонки)

СХЕМА РАСПОЛОЖЕНИЯ ФОРСУНКИ – ДИСКА ПЛАМЕНИ – ЭЛЕКТРОДОВ



0002932762

РОЗЖИГ И РЕГУЛИРОВКА ГОРЕЛКИ НА ДИЗЕЛЬНОМ ТОПЛИВЕ

- 1) Проверьте, чтобы характеристики форсунки (расход и угол распыления) подходили к топочной камере (9353/1). Если это не так, замените форсунку на другую, подходящую к топке.
- 2) Проверьте наличие топлива в цистерне. Правильный тип топлива указывается на паспортной табличке горелки.
- 3) Проверьте, есть ли вода в котле, и открыты ли задвижки системы.
- 4) Убедитесь на сто процентов в том, что вывод продуктов сгорания происходит без затруднения (задвижки котла и дымохода открыты).
- 5) Проверьте, чтобы напряжение соединяемой электрической линии соответствовало напряжению, запрошенному изготовителем, и электрические соединения двигателя были предусмотрены для работы с имеющимся значением напряжения. Проверьте, что на месте правильно выполнены все электрические соединения, как указано на нашей электрической схеме.
- 6) Убедитесь в том, что головка горения имеет достаточную длину для погружения в топку на расстояние, установленное изготовителем котла.

Проверьте, что устройство регулировки воздуха на головке горения находится в положении, которое вы считаете подходящим для подачи требуемого количества топлива (зазор между диском пламени и головкой должен быть небольшим, если расход топлива маленький, и наоборот, довольно большим, если расход повышенный). Смотрите главу "Регулировка головки горения".

- 7) Снимите защитную крышку поворотного диска, встроенного в сервопривод регулировки расхода топлива/воздуха, где находятся регулировочные винты топлива и воздуха.
- 8) Установите два переключателя модуляции в положение MIN (минимальная мощность) и MAN (ручной режим).
- 9) Запустите дополнительный контур подачи топлива, проверьте его эффективность и настройте давление на значение около 1 бара, если этот контур оснащен регулятором давления.
- 10) Снимите заглушку со штуцера присоединения вакуумметра и после этого слегка откройте задвижку, расположенную на трубе поступления топлива. Подождите, чтобы из отверстия начало выходить топливо без пузырьков воздуха. После этого закройте задвижку.
- 11) Подсоедините манометр (со значением на всю шкалу 3 бара) ко штуцеру присоединения вакуумметра на насосе, чтобы проверить значение давления, с которым топливо доходит до насоса горелки.

Подсоедините манометр (со значением на всю шкалу около 30 бар) ко штуцеру присоединения манометра на насосе, чтобы проверить его рабочее давление. Присоедините манометр (со значением на всю шкалу около 30 бар) к

соответствующему штуцеру регулятора давления обратной линии форсунки (8714/2), чтобы проконтролировать давление на обратной линии.

- 12) Откройте все задвижки и другие запорные устройства, расположенные на дизелеподающем трубопроводе.
- 13) Установите выключатель, расположенный на щитке управления, в положение "0" (разомкнут) и подайте ток на электрическую линию, с которой соединена горелка. Проверьте, нажимая на соответствующие переключатели дистанционного управления, что двигатели вентилятора и насоса вращаются в правильном направлении. В противном случае поменяйте местами два провода на главной линии, чтобы изменить направление вращения.
- 14) Нажимая на специальный переключатель дистанционного управления, запустите насос горелки. Оставьте его работать до тех пор, пока на манометре, измеряющем рабочее давление насоса, не появится небольшое давление. Маленькое давление в контуре свидетельствует о том, что емкость подогревателя заполнилась.
- 15) Включите выключатель щита управления, чтобы подать ток на блок управления. Если термостаты (безопасности и котла) замкнуты, сработает программатор блока управления и на основании заданной на нем программы подключатся соответствующие устройства горелки. Блок управления включается по процедуре, описанной в главе "Описание функционирования".
- 16) Когда горелка работает на минимальной мощности, необходимо отрегулировать подачу воздуха для гарантирования хорошего процесса горения. Для этого больше отверните или заверните регулировочные винты в точке контакта с рычажком, который передаст движение воздушной заслонке. Предпочтительно, чтобы количество воздуха на минимальной ступени было небольшим, так как это позволит получить отличный розжиг и в более трудных ситуациях.
- 17) Отрегулировав количество подаваемого воздуха на минимальной мощности, установите переключатели модуляции в положение MAN (ручной режим) и MAX (максимальная мощность).
- 18) Сервопривод регулировки топлива/воздуха начнет вращаться. После того как диск, на котором расположены регулировочные винты, пройдет расстояние, равное углу около 12° (соответствует трем винтам), остановите модуляцию, установив выключатель в положение "0". Зрительно проверьте пламя, и при необходимости отрегулируйте подачу воздуха и газа посредством регулировочных винтов диска, чтобы достичь оптимального горения. Вышеописанная операция должна быть повторена несколько раз, продвигая каждый раз диск где-то на 12° и подправляя подачу газа и воздуха во всем диапазоне модуляции. Следует убедиться в том, что газ подается постепенно, а его максимальный расход обнаруживается в конце хода модуляции.

Это условие должно соблюдаться для обеспечения хорошей модуляции пламени. Необходимо уточнить,

что максимальный расход достигается тогда, когда давление на обратной линии приблизительно на 2—3 бара ниже давления на линии подачи (обычно составляет 20—22 бара). Для получения правильного соотношения топливоздушная смесь необходимо, чтобы значение углекислого газа (CO₂) увеличивалось при повышении расхода (где-то 10% на минимальной мощности и оптимальных 13% на максимальной мощности).

i **Никогда не превышайте 13% CO₂ в дымовых газах, чтобы не работать с очень низким избытком воздуха, так как это может привести к слишком очевидному увеличению их мутности по таким неизбежным причинам, как изменение атмосферного давления, наличие небольших скоплений пыли в воздуховодах вентилятора и т.д. Степень мутности дымовых газов очень сильно зависит от типа используемого топлива. По возможности рекомендуется не превышать сажевое число 2 по шкале Бахараха, даже если значение CO₂ может быть вследствие этого слегка ниже. Дымовые газы с меньшим сажевым числом будут меньше загрязнять котел, следовательно, его средний КПД окажется намного выше несмотря на то, что значение CO₂ ниже. Для гарантирования хорошей регулировки необходимо, чтобы была достигнута температура воды в системе и чтобы горелка проработала хотя бы 15 минут. При отсутствии подходящих приборов, посмотрите на цвет пламени. Рекомендуется выполнять регулировки таким образом, чтобы пламя было светло-оранжевого цвета. Оно не должно быть красным задымленным или белым с большим избытком воздуха. После проверки правильной регулировки воздуха и топлива затяните блокирующие винты регулировочных винтов.**

19) Теперь проверьте работу модуляции в атомистическом режиме, установив переключатель AUT - O - MAN в положение AUT, а переключатель MIN - O - MAX в положение "O". Таким образом модуляция будет настраиваться исключительно образом электронным регулятором, управляемым зондом котла, или термостатом/реле давления второй ступени, если горелка работает на двух прогрессивных ступенях.

i **Обычно не требуется выполнять никаких регулировок внутри электронного регулятора модуляции. За информацией по персонализации установок обращайтесь к БЫСТРОМУ СПРАВОЧНИКУ РЕГУЛЯТОРА cTRON 08, поставляемому в комплекте с горелкой.**

20) Проверьте эффективность устройства контроля пламени. Ультрафиолетовый фотодатчик — это устройство контроля пламени, следовательно, оно должно срабатывать при пропадании пламени во время функционирования (этот контроль должен запускаться по крайней мере спустя 1 минуту с момента розжига). Горелка должна поместиться в положение блокировки и оставаться там, если на этапе розжига в установленном блоком управления время не

появится пламя. Блокировка приводит к мгновенному прекращению подачи топлива и, следовательно, останову горелки. При этом загорается соответствующий индикатор блокировки.

Для контроля исправного функционирования ультрафиолетового фотодатчика и срабатывания блокировки выполните следующее:

- a) Запустите горелку.
 - b) Спустя по крайней мере одну минуту с момента розжига выньте фотодатчик из гнезда и симитируйте пропадание пламени, затемнив его темной ветошью. Пламя горелки должно пропасть, а блок управления должен повторить розжиговую фазу с самого начала. Сразу же после появления пламени блок управления должен остановиться в положении блокировки.
 - c) Для разблокировки блока управления вручную нажмите специальную кнопку сброса. Проверьте блокировку горелки как минимум два раза.
- 21) Проверьте функциональность термостатов/реле давления котла. Их срабатывание должно привести к останову горелки.

РОЗЖИГ И РЕГУЛИРОВКА ГОРЕЛКИ НА МЕТАНЕ

- 1) Необходимо выпустить воздух из газового трубопровода, соединенного с горелкой. Для этого откройте фитинг на трубопроводе вблизи от горелки, а после этого потихоньку откройте один или несколько отсечных кранов газа. Подождите пока не появится характерный запах газа, после чего закройте фитинг. Восстановите соединение горелки с трубопроводом. После этого снова откройте отсечной кран газа.
- 2) Проверьте, что есть вода в котле, и задвижки системы открыты.
- 3) Убедитесь на сто процентов в том, что вывод продуктов сгорания происходит без затруднения (задвижка котла и дымохода открыты).
- 4) Проверьте, чтобы напряжение соединяемой электрической линии соответствовало напряжению, запрошенному изготовителем, и электрические соединения двигателя были предусмотрены для работы с имеющимся значением напряжения. Проверьте, что на месте правильно выполнены все электрические соединения, как указано на нашей электрической схеме.
- 5) Убедитесь в том, что длина горелки позволяет ей войти в топку на расстояние, установленное изготовителем котла.

Проверьте, что устройство регулировки воздуха на головке горения находится в подходящем положении для обеспечения подачи требуемого количества топлива (воздушный зазор между диском и головкой должен быть довольно небольшим, если расход топлива маленький, а если он большой, проход воздуха должен быть значительно открытым). Смотрите главу "Регулировка воздуха на

головке горения".

- 6) Поместите манометр с подходящей шкалой отсчета (если величина давления позволяет, используйте прибор с водяным столбом и не прибегайте к стрелочным инструментам, если речь идет о маленьких давлениях) к штуцеру для замера давления на реле давления газа.
- 7) Откройте регулятор расхода, встроенного в клапан(ы) розжигового пламени (запального), на значение, которое вы считаете подходящим для гарантирования требуемой подачи. Если горелка уже была включена на дизельном топливе, то вы не должны изменять положение воздушной заслонки, а подогнать количество газа к воздуху, уже отрегулированному для дизельного топлива.

Если же горелка зажигается только на газе, необходимо проверить, чтобы положение воздушной заслонки по вашему мнению было правильным. В случае необходимости выполните регулировки посредством регулировочных винтов диска регулировки.
- 8) Снимите защитную крышку поворотного диска, встроенного в сервопривод регулировки расхода топлива/воздуха, где находятся регулировочные винты топлива и воздуха.
- 9) В условиях выключателя щита горелки в положении "0" и подключенном главном выключателе проверьте, чтобы двигатель вращался в правильном направлении, вручную замыкая дистанционный выключатель. В случае необходимости поменяйте местами два провода питающей двигатель линии, чтобы изменить направление вращения.
- 10) Теперь подключите выключатель щита управления и установите два переключателя модуляции в положение MIN (минимальная мощность) и MAN (ручной режим). Блок управления получит напряжение, а программатор запустит горелку, как описано в главе "Описание функционирования".

i **Предварительная продувка осуществляется в условиях открытой воздушной заслонки. Во время этого этапа подключается сервопривод регулировки газа/воздуха, выполняющий полный ход в сторону открытия до максимального отрегулированного на нем значения. После этого сервопривод регулировки расхода топлива и воздуха возвращается в исходное положение (минимальная мощность). Только когда модуляция вернулась в положение минимальной мощности, блок управления продолжит розжиговую программу, подключая трансформатор и газовые запальные клапаны для розжига.**

На этапе предварительной продувки необходимо проверить, чтобы контрольное реле давления воздуха сменило положение (от замкнутого положения без обнаружения давления перешло на замкнутое положение с обнаружением давления воздуха). Если реле давления воздуха не обнаружит достаточное давление, то трансформатор не подключится, не откроются газовые запальные клапаны и блок управления поместится в положение блокировки. Следует уточнить, что несколько таких блокировок на первом розжиговом этапе

считаются нормальными, так как в трубопроводах рампы еще не полностью удален воздух. Только после его удаления пламя станет стабильным. Для разблокировки горелки нажмите кнопку сброса на блоке управления.

Ультрафиолетовый фотодатчик

Если пламя контролируется ультрафиолетовым фотодатчиком, необходимо иметь в виду следующее. Легкий налет жира на фотодатчике может сильно нарушить проход ультрафиолетовых лучей через шарик, а это не позволит внутреннему чувствительному элементу получить достаточное количество излучения для гарантирования правильного функционирования. В случае забивания шарика дизельным топливом, мазутом и т.д. необходимо должным образом прочистить его. Даже простое прикосновение руки к фотодатчику может оставить на нем жирный след, достаточный для того, чтобы нарушить правильную работу. Ультрафиолетовый фотодатчик не обнаруживает дневной свет и свет, поступающий от обычной лампочки. Можно проверить чувствительность ультрафиолетового фотодатчика посредством зажигалки, свечи или электрического разряда, получаемого электродами обычного трансформатора розжига. Для гарантирования исправной работы фотодатчика ток должен быть стабильным и не опускаться ниже минимального значения, требуемого конкретным блоком управления. Может быть понадобится экспериментальным путем найти наилучшее положение, перемещая (вдоль оси или вращением) корпус с фотоэлементом относительно крепежного хомутка. Проверка осуществляется при помощи градуированного микроамперметра, который последовательно присоединяется к одному или двум соединительным проводам ультрафиолетового фотодатчика. Необходимо соблюдать полярность "+" и "-". Значение тока ионизации для обеспечения работы блока управления дается на электрической схеме.

- 11) В условиях работы горелки на минимальной мощности (открыты клапан розжигового пламени и клапан безопасности, сервопривод регулировки расхода топлива и воздуха находится в минимальном положении) сразу же зрительно проверьте интенсивность и вид пламени. В случае необходимости выполните требуемые поправки в регулировке посредством регулятора расхода газа запального розжигового пламени. После этого проверьте количество подаваемого газа, выполнив считывание по счетчику (смотрите главу "Считывание по счетчику"). Если необходимо, подправьте расход газа регулятором расхода, встроенным в запальный розжиговый клапан. Проверьте процесс горения при помощи специальных приборов. При правильном соотношении газозоудной смеси значение углекислого газа (CO₂) должно повышаться при увеличении расхода. Приблизительно для метана это значение должно быть хотя бы 8% на минимальной мощности и 10% (оптимальное значение) на максимальной мощности.

i **Никогда не превышайте 10% CO₂ в дымовых газах, чтобы не работать с очень низким избытком воздуха, потому что это может привести к слишком очевидному увеличению их мутности по таким неизбежным причинам, как изменение атмосферного давления, наличие небольших скоплений пыли в**

воздуховодах вентилятора и т.д., а это приведет к слишком большому росту CO (угарного газа). Необходимо в обязательном порядке проверить по газоанализатору процентное содержание угарного газа (CO) в дымовых газах, которое не должно превышать максимально допустимого значения 0,1%.

- 12) После того как горелка была настроена на минимальной мощности, выполните ее регулировки на максимальной мощности. Установите переключатели модуляции в положение MAN (ручной режим) и MAX (максимальная мощность).
- 13) Сервопривод регулировки топлива/воздуха начнет вращаться. После того как диск, на котором расположены регулировочные винты, пройдет расстояние, равное углу около 12° (соответствует трем винтам), остановите модуляцию, установив выключатель в положение "0". Зрительно проверьте пламя, и при необходимости отрегулируйте подачу воздуха и газа посредством регулировочных винтов диска, чтобы достичь оптимального горения. Вышеописанная операция должна быть повторена несколько раз, продвигая каждый раз диск где-то на 12° и подправляя подачу газа и воздуха во всем диапазоне модуляции. Следует убедиться в том, что газ подается постепенно, а его максимальный расход обнаруживается в конце хода модуляции.
Это условие должно соблюдаться для обеспечения хорошей модуляции пламени.
- 14) В условиях работы горелки на максимальной мощности, требуемой котлу, проверьте по газоанализатору процесс горения. При необходимости измените ранее выполненную настройку на основании зрительного контроля пламени. (Макс. CO₂ — 10%, макс. CO — 0,1%).
- 15) Газоанализатором проверьте процесс горения в нескольких промежуточных точках хода модуляции. При необходимости исправьте ранее выполненную регулировку.
- 16) Теперь проверьте работу модуляции в атомистическом режиме, установив переключатель AUT - O - MAN в положение AUT, а переключатель MIN - O - MAX в положение "O". Таким образом модуляция будет настраиваться исключительно электронным регулятором, управляемым зондом котла, или термостатом/реле давления второй ступени, если горелка работает на двух прогрессивных ступенях.

i Обычно не требуется выполнять никаких регулировок внутри электронного регулятора модуляции. За информацией по персонализации установок обращайтесь к БЫСТРОМУ СПРАВОЧНИКУ РЕГУЛЯТОРА cTRON 08, поставляемому в комплекте с горелкой.

- 17) Назначение **реле давления воздуха** — обеспечивать безопасные условия работы, т.е., помещать блок управления в положение блокировки, если давление воздуха не соответствует предусмотренному. Реле давления должно быть настроено так, чтобы оно могло срабатывать, замыкая контакт, который должен быть **замкнутым в рабочем положении**, когда давление воздуха в горелке достигает необходимого значения. Соединительная цепь реле давления предусматривает

функцию самоконтроля, поэтому необходимо, чтобы контакт, который должен быть **замкнутым в нерабочем положении** (отсутствие давления воздуха в горелке), на самом деле соблюдал это условие, иначе блок управления и контроля не подключится и горелка не разожжется. Если не замыкается контакт, который должен быть замкнутым в рабочем положении (недостаточное давление воздуха), блок управления выполнит свой контрольный цикл, но трансформатор розжига не сработает и газовые клапаны не откроются. В результате этого горелка остановится в положении блокировки. Для проверки правильного функционирования реле давления воздуха нужно, при работе горелки на минимальном расходе, увеличивать отрегулированное значение до момента срабатывания, после чего горелка должна сразу же остановиться в положении блокировки. Разблокируйте горелку, нажав на специальную кнопку сброса. Настройте реле давления на значение, достаточное для обнаружения существующего давления воздуха на этапе продувки.

- 18) **Контрольное реле минимального и максимального давления газа** служат для того, чтобы не позволять работать горелке в тех случаях, когда давление газа не входит в предусмотренные значения. Из особой функции реле давления очевидно, что контрольное реле минимального давления должно использовать контакт, который находится в замкнутом положении тогда, когда реле обнаруживает давление со значением, превышающим отрегулированное на нём значение, а реле максимального давления должно использовать контакт, который находится в замкнутом положении тогда, когда реле обнаруживает давление со значением, меньшим отрегулированного на нём значения. Регулировку реле минимального и максимального давления необходимо осуществлять на этапе приемки горелки, учитывая давление, получаемое в каждом конкретном случае. Реле давления газа соединены последовательно, поэтому срабатывание (понимается как открытие контура) одного из них не позволит подключиться блоку управления и, следовательно, горелке. Если срабатывает реле давления газа (размыкание контура), когда горелка работает (пламя горит), то она сразу же остановится. При приемке горелки крайне важно проверять правильную работу реле давления. Посредством регулирующих механизмов проверьте срабатывание реле давления (размыкание контура) и останов горелки.
- 19) Для контроля исправного функционирования ультрафиолетового фотодатчика и срабатывания блокировки выполните следующее:
 - a) Запустите горелку.
 - b) Спустя по крайней мере одну минуту с момента розжига выньте фотодатчик из гнезда и сымитируйте пропавание пламени, затемнив его темной ветошью. Пламя горелки должно пропасть, а блок управления должен повторить розжиговую фазу с самого начала. Сразу же после появления пламени блок управления должен остановиться в положении блокировки.
 - c) Для разблокировки блока управления вручную нажмите на специальную кнопку сброса. Проверьте блокировку горелку

как минимум два раза.

- 20) Проверьте функциональность термостатов/реле давления котла. Их срабатывание должно привести к останову горелки.

РЕГУЛИРОВКА ВОЗДУХА НА ГОЛОВКЕ ГОРЕНИЯ

На головке горения расположен регулировочный механизм, который позволяет закрывать (продвигать вперед) или открывать (смещать назад) воздушный зазор между диском и головкой. Таким образом, уменьшая зазор, будет образовываться высокое давление перед диском даже при низком расходе. Высокая скорость и завихрение воздуха будут способствовать его лучшему смешению с топливом, следовательно, будет обеспечиваться отличная топливовоздушная смесь и стабильность пламени. Наличие высокого давления воздуха перед диском может стать крайне важным условием для предотвращения пульсаций пламени, особенно в тех случаях, когда горелка работает с топкой под давлением и/или в условиях высокой тепловой нагрузки. Из вышеизложенного понятно, что механизм, который уменьшает воздушный зазор на головке горения, должен быть выставлен на такое значение, при котором за диском пламени всегда будет обеспечиваться довольно высокое давление воздуха. Рекомендуется выполнить регулировку таким образом, чтобы получился такой воздушный зазор на головке, при котором воздушная заслонка, регулирующая воздухозабор вентилятором, была значительно открыта. Естественно, данная ситуация должна наблюдаться в том случае, когда горелка работает на требуемой максимальной мощности. Для приблизительной начальной регулировки горелки нужно выставить устройство, закрывающее воздушный зазор на головке, в среднее положение.

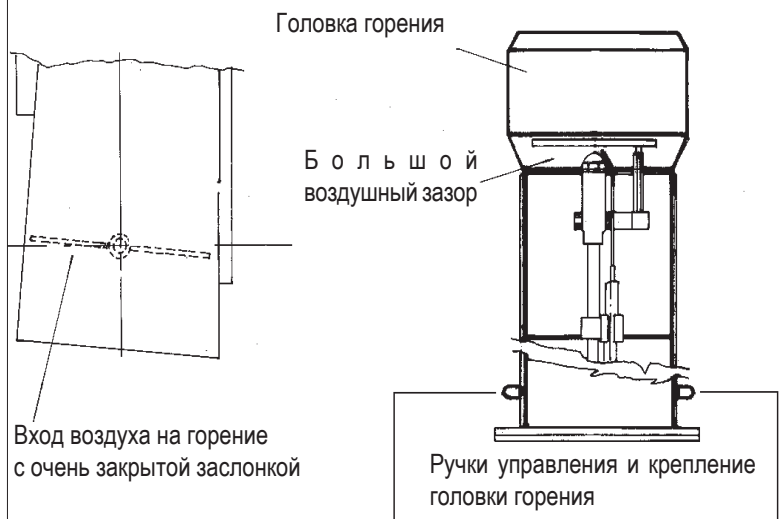
Достигнув требуемой максимальной мощности, необходимо подправить положение механизма, закрывающего воздушный зазор на головке горения. Для этого переместите его вперед или назад так, чтобы получить поток воздуха, соответствующий подаче, при этом положение воздушной заслонки должно быть довольно открыто. Уменьшая воздушный зазор на головке горения следите за тем, чтобы полностью не убрать его. Обеспечьте хорошую центровку относительно диска. Следует уточнить, что неправильная центровка относительно диска, может стать причиной плохого процесса горения и чрезмерного нагревания головки, что приведет к ее быстрому износу. Проверка осуществляется, смотря через смотровое стекло с задней стороны горелки. После контроля затяните до упора винты, блокирующие положение устройства регулировки воздуха на головке горения.



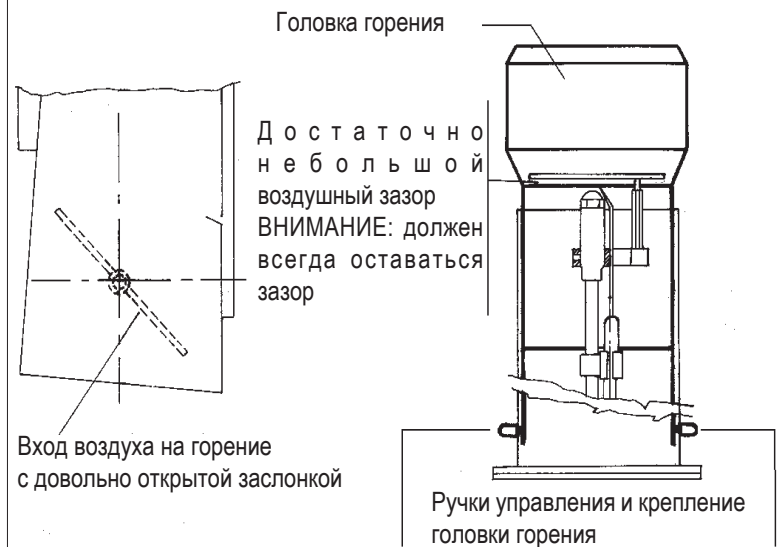
Проверьте, чтобы розжиг был хорошим, так как в том случае, если регулятор сместился вперед, может случиться так, что скорость воздуха на выходе будет настолько высокой, что это будет мешать розжигу горелки. Если этот случай наблюдается, необходимо сместить на несколько градусов регулятор и проверить розжиг. После нахождения правильного положения, зафиксируйте его, как окончательное. Следует напомнить еще раз, что для первого пламени количество воздуха должно быть ограниченным насколько это возможно для того, чтобы розжиг был надежным и в более трудных ситуациях.

ПРИНЦИПАЛЬНАЯ СХЕМА РЕГУЛИРОВКИ ВОЗДУХА

НЕПРАВИЛЬНАЯ РЕГУЛИРОВКА



ПРАВИЛЬНАЯ РЕГУЛИРОВКА



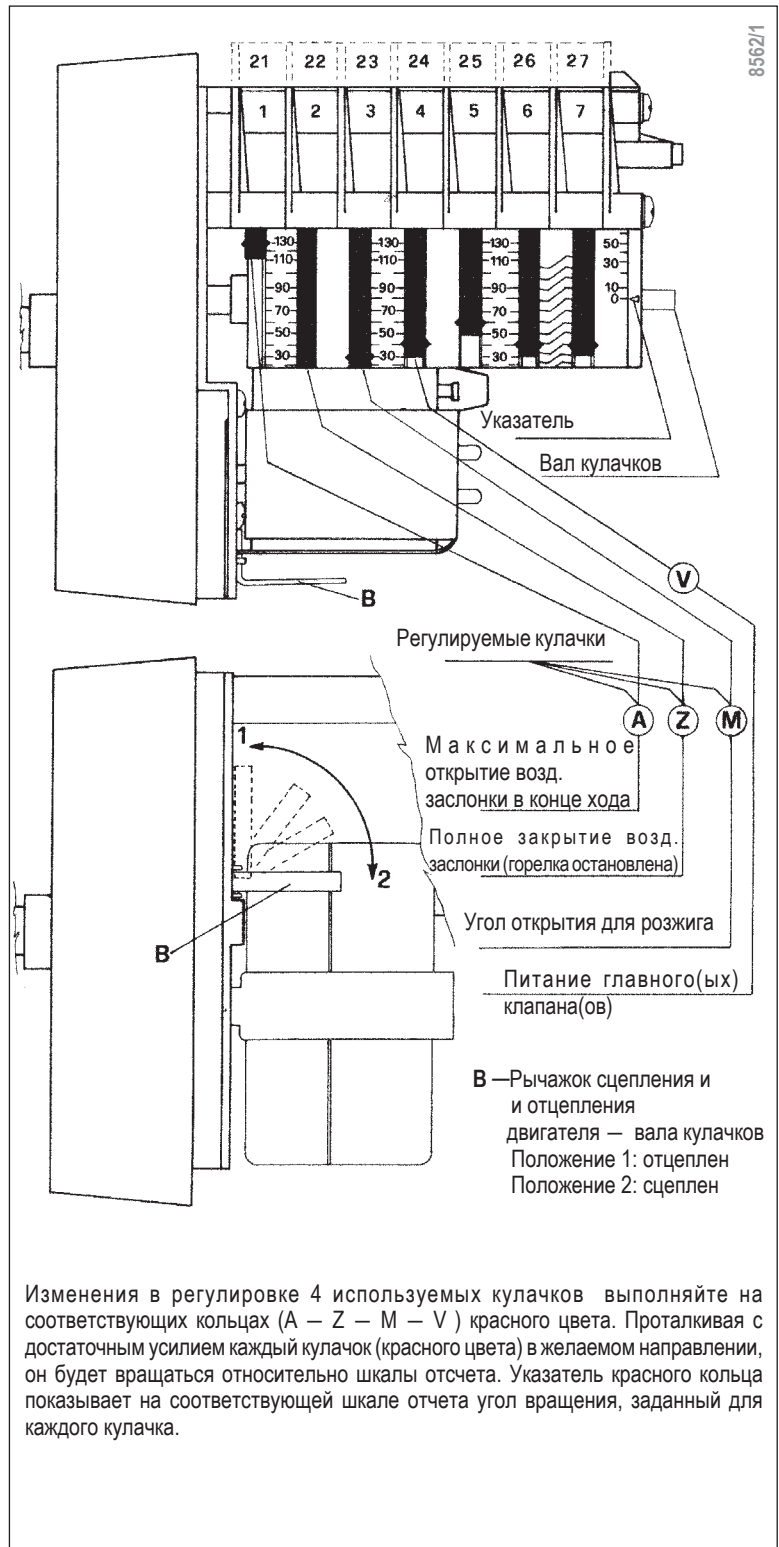
ИСПОЛЬЗОВАНИЕ ГОРЕЛКИ

Горелка полностью работает в автоматическом режиме.

Запускается при замыкании главного выключателя и выключателя на щите управления. Правильно настроить горелку можно посредством устройств управления и контроля, как описано в главе "Описание функционирования". Положение блокировки — это защитное положение, в которое помещается горелка, если происходит отказ какого-то компонента горелки или системы. В положении блокировки горелка может находиться неограниченное время. Блокировки могут быть вызваны и временными явлениями. В таких случаях горелка перезапускается обычным способом. Перед новым перезапуском горелки следует убедиться в том, что в котельной нет никаких проблем. Для восстановления работы горелки необходимо нажать на соответствующую кнопку сброса.

Если же горелка блокируется 3—4 раза подряд, не стоит настаивать на восстановлении работы. Проверьте, что топливо исправно поступает на горелку, а потом обратитесь в местный компетентный сервисный центр.

РЕГУЛИРОВКА КУЛАЧКОВ СЕРВОПРИВОДА МОДУЛЯЦИИ



ИНСТРУКЦИИ ПО РЕГУЛИРОВКЕ ГАЗОВЫХ КЛАПАНОВ

ФУНКЦИОНИРОВАНИЕ

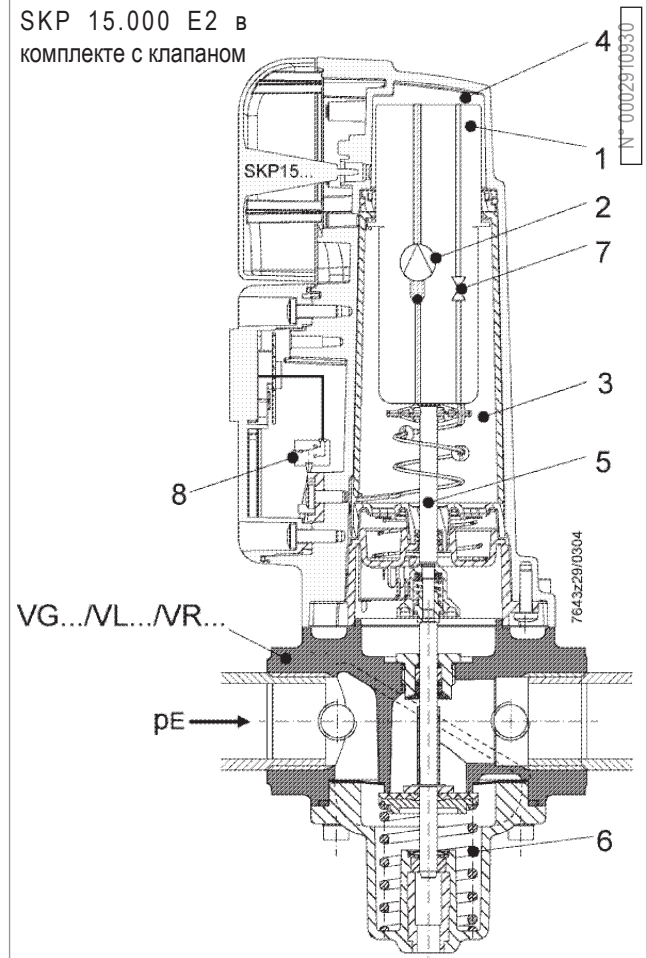
Одноступенчатые клапаны

В случае получения сигнала об открытии клапана включается насос и магнитный клапан закрывается. Насос перемещает масло из под поршня в верхнюю часть, поршень перемещается вниз и сжимает закрывающуюся пружину возвратом посредством штока и тарелки. Клапан остается в положении открытия, насос и магнитный клапан остаются под напряжением.

В случае получения сигнала закрытия (или при отсутствии напряжения) насос останавливается, магнитный клапан открывается, позволяя разжаться верхней камере поршня. Тарелка толкается в положение закрытия усилием пружины возврата и давлением газа. Полное закрытие происходит за 0,6 секунды.

На данном типе клапана не регулируется расход газа (вариант исполнения закрыт/открыт).

- 1 Поршень
- 2 Насос возвратно-поступательного движения
- 3 Масляная камера
- 4 Камера под давлением
- 5 Вал
- 6 Закрывающая пружина
- 7 Рабочий клапан
- 8 Концевой выключатель (опция)



ИНСТРУКЦИИ ПО РЕГУЛИРОВКЕ ГАЗОВЫХ КЛАПАНОВ DUNGS мод. MVD ...

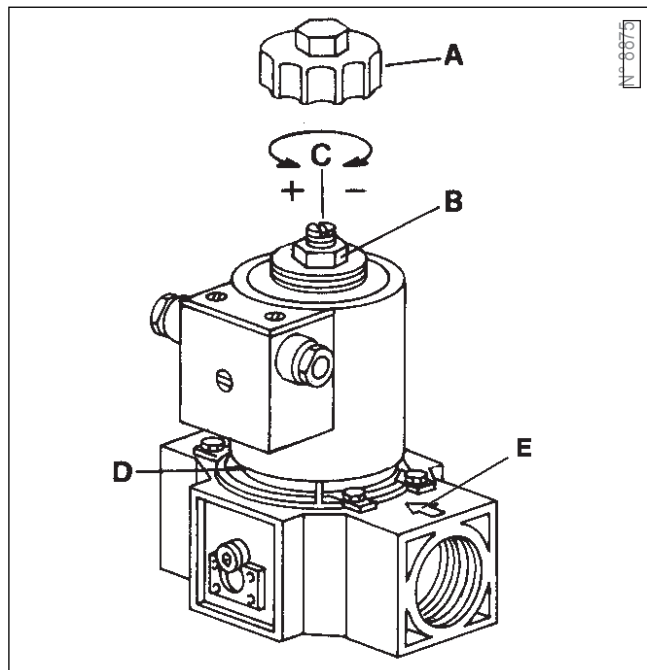
Газовые клапаны модели MVD — это клапаны быстрого открытия и закрытия.

Для настройки расхода газа отверните колпачок "А" и ослабьте гайку "В".

Для винта "С" используйте отвертку.

Отвертывание винта увеличивает расход, а заворачивание — уменьшает его.

Выполнив регулировку, заблокируйте гайку "В" и заверните колпачок "А".



БЛОК УПРАВЛЕНИЯ И КОНТРОЛЯ LFL 1.333 серии 02

Эти блоки подходят для одноступенчатых, двухступенчатых или модуляционных дутьевых горелок средней и большой мощности (прерывистый режим работы)

*) с контролем давления воздуха для управления воздушной заслонкой. На блоках управления и контроля стоит знак СЕ в соответствии с директивой по газовому оборудованию и электромагнитной совместимости.

* По соображениям безопасности необходимо раз в сутки останавливать горелку для контроля!

В отношении стандартов можно сказать, что автоматика LFL1... по сравнению с требованиями нормативов обеспечивает более высокий уровень безопасности оборудования:

- Тестирование датчика пламени и ложного пламени запускаются сразу же после допустимого времени на пост горение. Если клапаны остаются в открытом или неполностью закрытом положении после остановки регулировки, то по истечении допустимого времени на пост горение горелка будет остановлена в положении блокировки. Тестирование завершается только по истечению времени предварительной продувки при последующем пуске горелки.
- Проверка работы контрольного контура пламени осуществляется при каждом пуске горелки.
- Контакты управления топливными клапанами контролируются на износ в течение времени пост вентиляции.
- Встроенный в блок управления плавкий предохранитель защищает контакты от перегрузок.

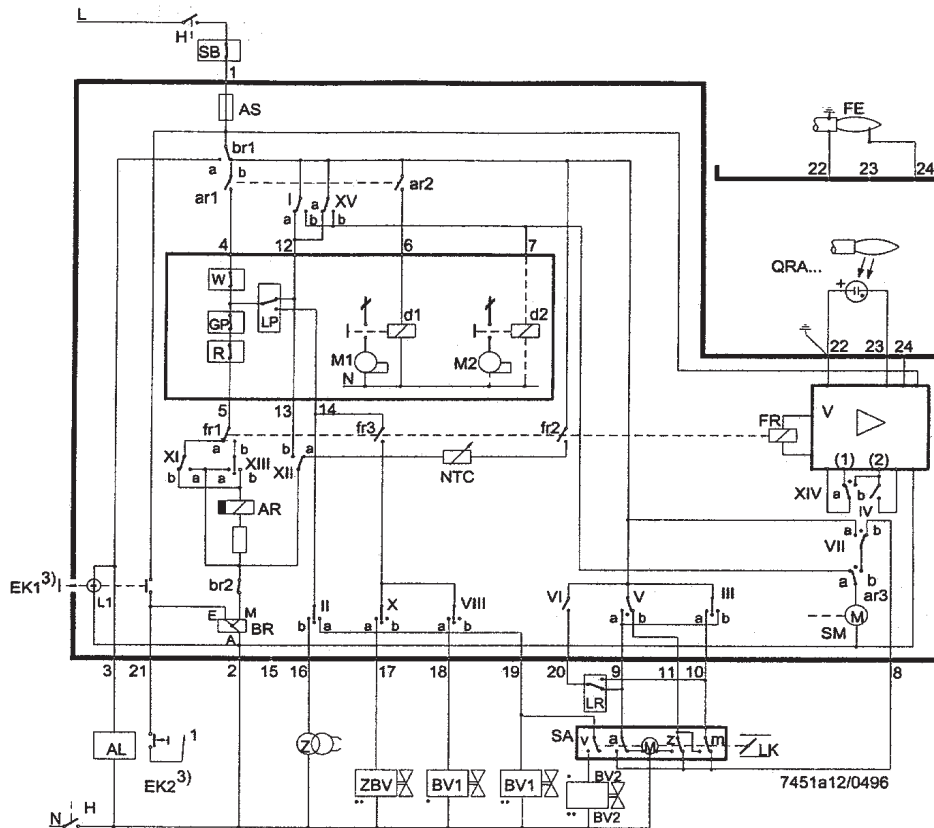
Управление горелкой

- Возможность работы "с" или "без" функции пост вентиляции.
- Контролируемое управление воздушной заслонкой для гарантирования предварительной продувки на номинальном расходе воздуха.

Контролируемые положения: ЗАКРЫТО или МИН (положение пламени при пуске), ОТКРЫТО в начале, а МИН в конце времени предварительной продувки. Если сервопривод не помещает воздушную заслонку в установленные положения, то горелка не запустится.

- Минимальное значение тока ионизации равно 6μА.
- Минимальное значение тока ультрафиолетового датчика равно 70 μА.
- Фаза и нейтраль не должны быть перепутаны местами.
- Место установки и монтажное положение могут быть любыми (класс защиты IP40).

Электрические соединения



Для соединения клапана безопасности смотрите схему изготовителя горелки

Обозначения

по всей странице каталога

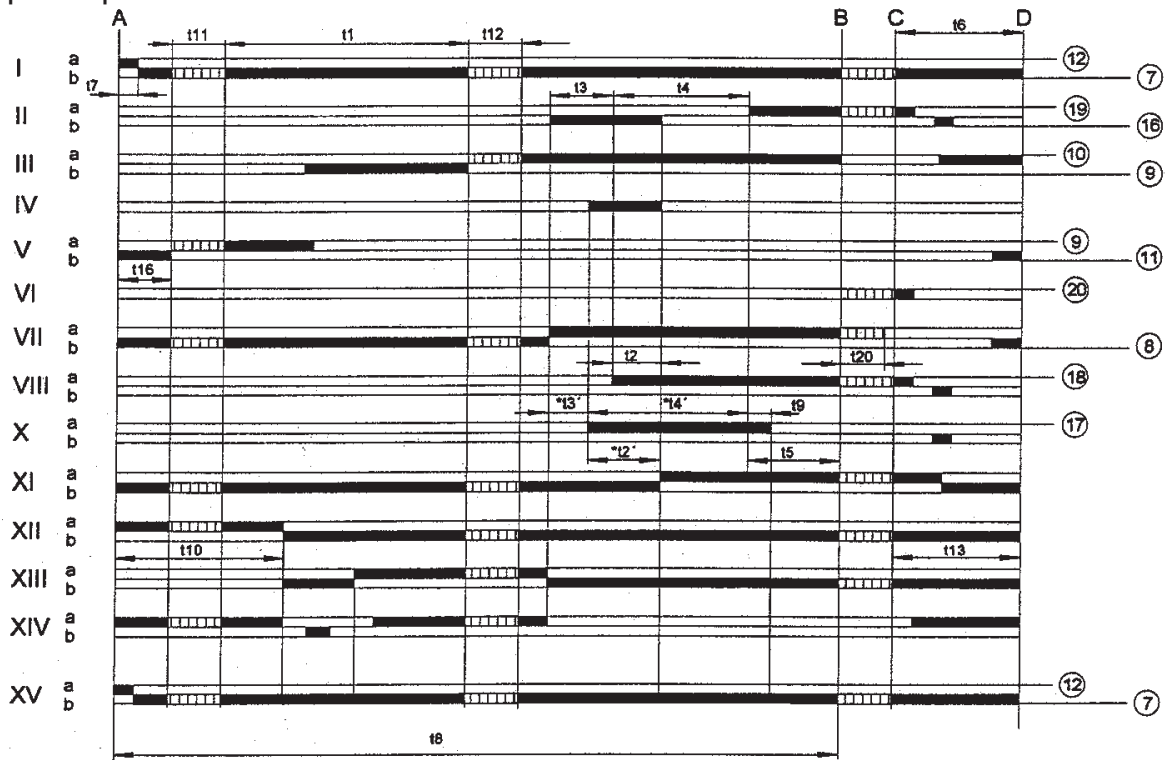
a	Контакт коммутационного уст-ва конца хода для положения ОТКРЫТО воздушной заслонки
AL	Дистанционная сигнализация останова в положении блокировки (ав. сиг.)
AR	Главное реле (рабочее реле) с контактами аг...
AS	Предохранитель блока
BR	Реле блокировки с контактами br...
BV...	Топливный клапан
bv...	Контрольный контакт положения ЗАКРЫТО газовых клапанов
d...	Дист. выключатель или реле
EK...	Кнопка блокировки
FE	Электрод зонда тока ионизации
FR	Реле пламени с контактами fr...
GP	Реле давления газа
H	Главный выключатель
L1	Индикатор отказов
L3	Индикатор готовности к работе
LK	Воздушная заслонка
LP	Реле давления воздуха
LR	Регулятор мощности
m	Контакт доп. комм. уст-ва для положения MIN воздушной заслонки
M...	Двигатель вентилятора или горелки
NTC	Резистор NTC
QRA...	Ультрафиолетовый датчик

R	Термостат или реле давления
RV	Топливный клапан непрерыв. регулировки
S	Предохранитель
SA	Сервопривод возд. заслонки
SB	Предохр. ограничитель (по температуре, давлению и т.д.)
SM	Синхрон. привод программатора
v	В случае сервопривода: доп. контакт для разрешения топливному клапану с учетом положения возд. заслонки
V	Усилитель сигнала пламени
W	Термостат или защитное реле давления
z	В случае сервопривода: контакт комм. уст-ва конца хода для положения ЗАКРЫТО возд. заслонки
Z	Трансформатор розжига
ZBV	Топливный клапан запальной горелки
•	Действительно для дутьевых горелок с однотрубной системой
••	Действительно для запальных горелок с прерывистом режимом работы
(1)	Вход для увеличения рабочего напряжения для ультрафиолетового датчика (тестирование датчика)
(2)	Вход для принужденной подачи энергии реле пламени во время тестирования функциональности контрольного контура пламени (контакт XIV) и во время защитной паузы t2 (контакт IV)
3)	Не нажимайте на ЕК более 10 с.



Примечания по работе программатора — последовательность фаз программатора

сигналы на выходе клеммника



7451d01E/0997

Positions of lockout indication



Обозначение времени

время (50 Гц)

в секундах

31,5	t1	Время пред. продувки с открытой воздушной заслонкой
3	t2	Время безопасности
-	t2'	Время безопасности или 1-е время безопасности для горелок с запальной горелкой
6	t3	Время короткого пред. розжига (трансформатор розжига на клемму 16)
-	t3'	Время долгого пред. розжига (трансформатор розжига на клемму 15)
12	t4	Интервал между началом t2' и дачей разрешения клапану на клемму 19 с t2
-	t4'	Интервал между началом t2' и дачей разрешения клапану на клемму 19
12	t5	Интервал между окончанием t4 и дачей разрешения регулятору мощности или клапану на клемму 20
18	t6	Время пост вентиляции (с M2)
3	t7	Интервал между дачей разрешения на пуск и напряжения на клемму 7 (задержка пуска для двигателя вентилятора M2)
72	t8	Длительность пуска (без t11 и t12)
3	t9	2-е время безопасности для горелок с запальной горелкой
12	t10	Интервал между пуском и началом контроля давления воздуха без учета времени действительного хода воздушной заслонки
	t11	Время перехода воздушной заслонки в открытое положение
	t12	Время перехода воздушной заслонки в положение низкого пламени (MIN)
18	t13	Время на допустимое пост горение
6	t16	Начальная задержка разрешения на ОТКРЫТИЕ воздушной заслонки
27	t20	Интервал от пуска горелки до автоматического закрытия механизма программатора

ПРИМЕЧАНИЕ: если напряжение равно 60 Гц, время сокращается где-то на 20%.

t2', t3', t4':

Эти интервалы действительны только для автоматики **серии 01** (LFL1.335, LFL1.635 и LFL1.638) и не распространяются на автоматику серии 02 в связи с тем, что в ней предусматривается **одновременная работа кулачков X и VIII**.

Функционирование

На приведенных сверху схемах показана соединительная цепь и программа управления механизмом устройства последовательности.

A Разрешение на пуск установки посредством термостата или реле давления R;

A-B Пусковая программа;

B-C Нормальное функционирование горелки (на основании команд управления регулятора мощности LR);

C Контроль останова посредством R;

C-D Возвращение программатора в пусковое положение "A", пост вентиляция. Когда горелка не работает, только выходы команд 11 и 12 остаются под напряжением. Воздушная заслонка находится в положении ЗАКРЫТО, что можно определить по концевому положению z сервопривода воздушной заслонки. Во время тестирования датчика и ложного пламени контрольный контур тоже находится под напряжением (клеммы 22/23 и 22/24).

Правила ТБ

- Вместе с использованием QRA... обязательно заземление клеммы 22.
- Кабельная разводка должна соответствовать действующим национальным и локальным нормативам.
- LFL1... — это предохранительный прибор, поэтому запрещается открывать и вскрывать его или вносить в него изменения!
- До того как выполнить какую-либо операцию на блоке LFL1..., в обязательном порядке полностью изолируйте его от сети!
- До подключения блока или после замены предохранителя проверьте все функции безопасности!
- Позаботьтесь об обеспечении должной защиты от электрических ударов, правильно выполнив монтажа блока и все электрические соединения!
- Во время работы оборудования и выполнения техобслуживания следите за тем, чтобы конденсат не просочился на блок управления.
- Электромагнитные излучения должны быть проверены на месте использования.

Программа управления в случае прерывания работы и указание положения точки прерывания

В случае прерывания в работе по любой причине, приток топлива сразу же прекращается. В это же время программатор остается в неподвижном положении, указывая на место прерванной работы. Символ на диске указателя показывает

на тип отказа.

◀ **Пуска нет** по причине замыкания какого-то контакта или останов в положении блокировки во время или по окончании установленной последовательности из-за наличия постороннего источника света (например, непогашенный огонь, утечка на уровне топливного клапана, дефекты в контрольном контуре пламени и т. Д.).

▲ **Прерывание пусковой последовательности** из-за того, что сигнал ОТКРЫТО не был отправлен на клемму 8 от контакта концевой выключателя "а". Клеммы 6, 7 и 15 остаются под напряжением до момента устранения неисправности!

P **Останов в положении блокировки**, по причине пропадания сигнала давления воздуха. **Начиная с этого момента горелка будет всегда блокироваться при пропадании давления воздуха!**

■ **Останов в положении блокировки** по причине неисправностей в контуре обнаружения пламени.

▼ **Прерывание пусковой последовательности**, из-за того, что сигнал низкого положения пламени от дополнительного выключателя "m" не был отправлен на клемму 8. Клеммы 6, 7 и 15 остаются под напряжением до тех пор, пока не будут устранены неисправности!

1 **Останов в положении блокировки**, из-за отсутствия сигнала пламени по окончании (первого) времени безопасности.

2 **Останов в положении блокировки**, из-за того, что никакой сигнал пламени не был получен по окончании второго времени безопасности (сигнал главного пламени с запальными горелками, работающими в прерывистом режиме).

| **Останов в положении блокировки**, по причине отсутствия сигнала пламени во время работы горелки.

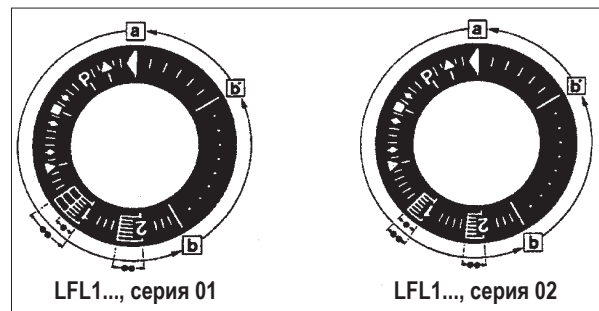
Если останов в положении блокировки появляется в любой момент от пуска до предварительного розжига без указания символа, то в большинстве случаев это вызвано преждевременным появлением сигнала пламени из-за саморозжига УФ-трубы.

Индикация останова

a-b Пусковая программа

b-b' "Щелчки" (без подтверждения контакта)

b(b')-a Программа пост вентиляции



LFL1..., серия 01

LFL1..., серия 02

БЛОК КОНТРОЛЯ ГЕРМЕТИЧНОСТИ ГАЗОВЫХ КЛАПАНОВ LDU 11...

Использование

Блок LDU 11 используется для проверки герметичности клапанов газовых горелок. Совместно с обычным реле давления этот блок автоматически проверяет герметичность клапанов газовых горелок до каждого пуска или после каждого останова. Контроль герметичности осуществляется путем двухэтапной проверки давления в газовом контуре между двумя клапанами горелки.

Функционирование

Во время первого этапа, называемого "**ТЕСТИРОВАНИЕ 1**" проверяется наличие атмосферного давления на отрезке трубопровода между клапанами. В системах без таких трубопроводов соблюдение этого условия осуществляется блоком контроля герметичности, который открывает клапан со стороны топки на 5 секунд в течение времени "**t4**". После пятисекундного обеспечения атмосферным давлением клапана со стороны топки он закрывается.

На первом этапе (**ТЕСТИРОВАНИЕ 1**) блок контроля посредством реле давления **DW** проверяет, чтобы атмосферное давление в трубопроводе было постоянным.

Если у клапана безопасности есть утечки при закрытии, давление увеличивается и срабатывает реле давления **DW**. Блок контроля герметичности указывает на аномалию и индикатор положения останавливается в положении блокировки на уровне "**ТЕСТИРОВАНИЕ 1**" (загорается красный индикатор). И наоборот, если давление не повышается так как клапан безопасности герметичный, блок управления сразу же перейдет ко второму этапу "**ТЕСТИРОВАНИЕ 2**".

На этом этапе клапан безопасности открывается в течение 5 секунд (время "**t3**"), подавая давление газа в трубопровод, то есть, заполняя его. На протяжении второго этапа это давление должно оставаться неизменным. Если оно вдруг уменьшается, это значит, что у клапана горелки со стороны топки есть утечки при закрытии (аномалия), поэтому сработает реле давления **DW** и блок контроля герметичности не даст разрешение на пуск горелки, останавливаясь в положении блокировки (загорится красный индикатор).

Если проверка герметичности на втором этапе прошла успешно, блок LDU 11 замкнет внутренний контур управления между клеммами **3** и **6** (клемма **3** - контакт **ar2** - внешняя перемычка клемм **4** и **5** - контакт **III** - клемма **6**).

Этот контур обычно дает разрешение контуру управления пуском блока.

После замыкания контура между клеммами **3** и **6** программатор блока LDU 11 ... возвращается в нерабочее положение и останавливается, то есть, подготавливается к новой проверке, не меняя положение контактов управления программатором.



Выставьте реле давления DW на значение, равное половине подводящего давления.

Объяснение символов:

} Пуск = рабочее положение;



В системах без сбросного клапана = установка атмосферного давления в испытательном контуре осуществляется открытием клапана горелки со стороны топки.

TEST 1 "ТЕСТИРОВАНИЕ 1" трубопровода под атмосферным давлением (проверка утечек при закрытии клапана безопасности).



Вывод испытательного контура под давление газа путем открытия клапана безопасности.

TEST 2 "ТЕСТИРОВАНИЕ 2" трубопровода под давлением газа (проверка утечек клапана горелки со стороны топки);

III Автоматический возврат программатора в нулевое (нерабочее) положение;



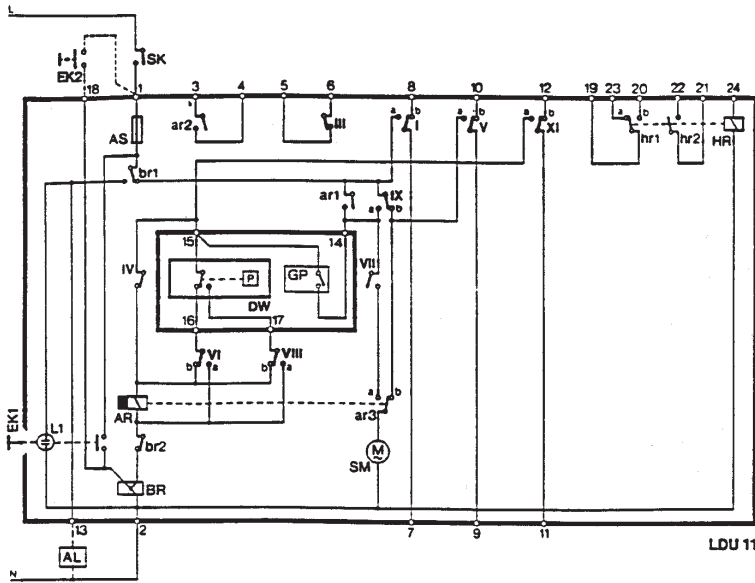
Блок готов к новой проверке на утечки газа.

В случае появления сигнализации об отказе, со всех клемм блока контроля герметичности (за исключением клеммы 13 удаленной оптической индикации отказа) пропадает напряжение. После завершения проверки программатор автоматически возвращается в нерабочее положение, подготавливаясь к новой программе контроля герметичности газовых клапанов при закрытии.

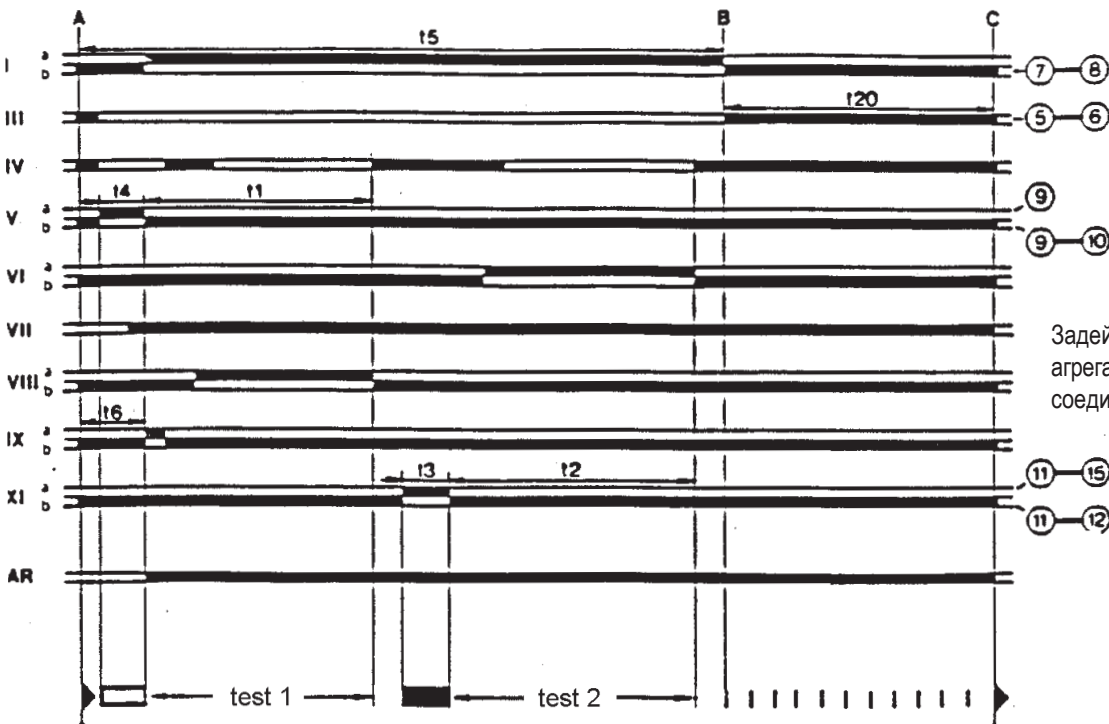


Программа управления

t4	5s	Вывод проверяемого контура под атмосферное давление;
t6	7,5s	Время между пуском и возбуждением главного реле AR;
t1	22,5s	1-й этап проверки контура под атмосферным давлением;
t3	5s	Вывод проверяемого контура под давление газа;
t2	27,5s	2-й этап проверки под подводящим давлением газа;
t5	67,5s	Общая длительность проверки клапанов на герметичность до момента получения разрешения на работу горелки;
t20	22,5s	Возврат программатора в нерабочее положение = подготовка к новой проверке.



- AL удаленная аварийная сигнализация
- AR главное реле с контактами ar...
- AS предохранитель агрегата
- BR реле блокировки с контактами br...
- DW внешнее реле давления (контроль герметичности)
- EK кнопка сброса
- GP внешнее реле давления (давления газа в сети)
- HR дополнительное реле с контактами hr...
- L1 лампочка сигнализации отказов агрегата
- SK выключатель линии
- I ... XI контакты кулачков программатора



Протекание программы

СОКРАЩЕНИЕ	РУС
A1	БЛОК УПРАВЛЕНИЯ
A3	БЛОК КОНТРОЛЯ ГЕРМЕТИЧНОСТИ КЛАПАНОВ
B1	ФОТОРЕЗИСТОР/ЭЛЕКТРОД ИОНИЗАЦИИ
DW	РЕЛЕ КОНТРОЛЯ ГЕРМЕТИЧНОСТИ КЛАПАНОВ
F1	ТЕРМОРЕЛЕ
F2	ТЕРМОРЕЛЕ НАСОСА
H1	ИНДИКАТОР РАБОТЫ
H10	ИНДИКАТОР РАБОТЫ МАЗУТА
H11	ИНДИКАТОР РАБОТЫ ГАЗА
H2	ИНДИКАТОР БЛОКИРОВКИ
H3	ИНДИКАТОР БЛОКИРОВКИ LDU11
K1	РЕЛЕ ДВИГАТЕЛЯ
K2	КОНТАКТОР ДВИГАТЕЛЯ НАСОСА
K3	ДОПОЛНИТЕЛЬНОЕ РЕЛЕ ЦИКЛИЧНОГО ПРИВОДА
K4	КОНТАКТОР ПЕРЕХОДА НА ДРУГОЙ ВИД ТОПЛИВА
KE	ВНЕШНИЙ КОНТАКТОР
M	ЦИКЛИЧНЫЙ ПРИВОД С КОНТАКТАМИ M1—M2—M3
Mp	ДВИГАТЕЛЬ НАСОСА
MV	ДВИГАТЕЛЬ КРЫЛЬЧАТКИ
N1	ЭЛЕКТРОННЫЙ РЕГУЛЯТОР
P M	РЕЛЕ МАКСИМАЛЬНОГО ДАВЛЕНИЯ
PA	РЕЛЕ ДАВЛЕНИЯ ВОЗДУХА
Pm	РЕЛЕ МИНИМАЛЬНОГО ДАВЛЕНИЯ
PmP	РЕЛЕ МИНИМАЛЬНОГО ДАВЛЕНИЯ ЗАПАЛЬНОЙ РАМПЫ
PMP.	РЕЛЕ МАКСИМАЛЬНОГО ДАВЛЕНИЯ ЗАПАЛЬНОЙ РАМПЫ
S1	ВЫКЛЮЧАТЕЛЬ ПУСКА-ОСТАНОВА
S2	КНОПКА СБРОСА
S4	ПЕРЕКЛЮЧАТЕЛЬ AUT-MAN
S5	ПЕРЕКЛЮЧАТЕЛЬ MIN-MAX
S6	ПЕРЕКЛЮЧАТЕЛЬ ГАЗА/ЖИДКОГО ТОПЛИВА
SO	ПРИВОД УДАЛЕННОГО ПЕРЕХОДА НА ДРУГОЙ ВИД ТОПЛИВА (РАЗОМКНУТ ДЛЯ ГАЗА, ЗАМКНУТ ДЛЯ ЖИДКОГО ТОПЛИВА)
T2	ТЕРМОСТАТ 2-й СТУПЕНИ
TA g	ТРАНСФОРМАТОР РОЗЖИГА ГАЗА
TA o	ТРАНСФОРМАТОР РОЗЖИГА ЖИДКОГО ТОПЛИВА
TC	ТЕРМОСТАТ КОТЛА
TS	ТЕРМОСТАТ БЕЗОПАСНОСТИ
U1	ПЕРЕМЫЧКА ВЫПРЯМИТЕЛЯ
X1	КЛЕММНИК ГОРЕЛКИ
X5.B, X5.S	ПЕРЕНОСНОЙ РАЗЪЁМ ГЛАВНОЙ ГАЗОВОЙ РАМПЫ
X6.B, X6.S	ПЕРЕНОСНОЙ РАЗЪЁМ ЗАПАЛЬНОЙ ГАЗОВОЙ РАМПЫ
Y M	ЭЛЕКТРОМАГНИТ
Y10	ВОЗДУШНЫЙ СЕРВОПРИВОД
YP	ГЛАВНЫЙ ЭЛЕКТРОМАГНИТНЫЙ КЛАПАН
YPL	ГАЗОВЫЙ ЗАПАЛЬНЫЙ ЭЛЕКТРОМАГНИТНЫЙ КЛАПАН
YS	ЭЛЕКТРОМАГНИТНЫЙ КЛАПАН БЕЗОПАСНОСТИ
YSP	ЭЛЕКТРОМАГНИТНЫЙ КЛАПАН БЕЗОПАСНОСТИ ЗАПАЛЬНОЙ РАМПЫ
Z1	ФИЛЬТР

** для автоматического управления удаленным переходом на другой вид топлива (разомкнут для газа, замкнут для жидкого топлива) установите переключатель S6 в положение "ГАЗ"



Baltur S.p.A.

По вопросам продаж и поддержки обращайтесь:

Архангельск (8182)63-90-72	Калининград (4012)72-03-81	Нижний Новгород (831)429-08-12	Смоленск (4812)29-41-54
Астана +7(7172)727-132	Калуга (4842)92-23-67	Новокузнецк (3843)20-46-81	Сочи (862)225-72-31
Белгород (4722)40-23-64	Кемерово (3842)65-04-62	Новосибирск (383)227-86-73	Ставрополь (8652)20-65-13
Брянск (4832)59-03-52	Киров (8332)68-02-04	Орел (4862)44-53-42	Тверь (4822)63-31-35
Владивосток (423)249-28-31	Краснодар (861)203-40-90	Оренбург (3532)37-68-04	Томск (3822)98-41-53
Волгоград (844)278-03-48	Красноярск (391)204-63-61	Пенза (8412)22-31-16	Тула (4872)74-02-29
Вологда (8172)26-41-59	Курск (4712)77-13-04	Пермь (342)205-81-47	Тюмень (3452)66-21-18
Воронеж (473)204-51-73	Липецк (4742)52-20-81	Ростов-на-Дону (863)308-18-15	Ульяновск (8422)24-23-59
Екатеринбург (343)384-55-89	Магнитогорск (3519)55-03-13	Рязань (4912)46-61-64	Уфа (347)229-48-12
Иваново (4932)77-34-06	Москва (495)268-04-70	Самара (846)206-03-16	Челябинск (351)202-03-61
Ижевск (3412)26-03-58	Мурманск (8152)59-64-93	Санкт-Петербург (812)309-46-40	Череповец (8202)49-02-64
Казань (843)206-01-48	Набережные Челны (8552)20-53-41	Саратов (845)249-38-78	Ярославль (4852)69-52-93

www.baltur.nt-rt.ru || bru@nt-rt.ru