



СМЕШАННАЯ ГОРЕЛКА, РАБОТАЮЩАЯ НА ГАЗЕ/ГАЗОЙЛЕ,
ДВУХСТУПЕНЧАТОЕ ФУНКЦИОНИРОВАНИЕ

TBML 90P TBML 150P

Руководство с инструкциями по монтажу,
эксплуатации и техобслуживанию.

РУС

По вопросам продаж и поддержки обращайтесь:

- | | | | |
|-----------------------------|---------------------------------|--------------------------------|---------------------------|
| Архангельск (8182)63-90-72 | Калининград (4012)72-03-81 | Нижний Новгород (831)429-08-12 | Смоленск (4812)29-41-54 |
| Астана +7(7172)727-132 | Калуга (4842)92-23-67 | Новокузнецк (3843)20-46-81 | Сочи (862)225-72-31 |
| Белгород (4722)40-23-64 | Кемерово (3842)65-04-62 | Новосибирск (383)227-86-73 | Ставрополь (8652)20-65-13 |
| Брянск (4832)59-03-52 | Киров (8332)68-02-04 | Орел (4862)44-53-42 | Тверь (4822)63-31-35 |
| Владивосток (423)249-28-31 | Краснодар (861)203-40-90 | Оренбург (3532)37-68-04 | Томск (3822)98-41-53 |
| Волгоград (844)278-03-48 | Красноярск (391)204-63-61 | Пенза (8412)22-31-16 | Тула (4872)74-02-29 |
| Вологда (8172)26-41-59 | Курск (4712)77-13-04 | Пермь (342)205-81-47 | Тюмень (3452)66-21-18 |
| Воронеж (473)204-51-73 | Липецк (4742)52-20-81 | Ростов-на-Дону (863)308-18-15 | Ульяновск (8422)24-23-59 |
| Екатеринбург (343)384-55-89 | Магнитогорск (3519)55-03-13 | Рязань (4912)46-61-64 | Уфа (347)229-48-12 |
| Иваново (4932)77-34-06 | Москва (495)268-04-70 | Самара (846)206-03-16 | Челябинск (351)202-03-61 |
| Ижевск (3412)26-03-58 | Мурманск (8152)59-64-93 | Санкт-Петербург (812)309-46-40 | Череповец (8202)49-02-64 |
| Казань (843)206-01-48 | Набережные Челны (8552)20-53-41 | Саратов (845)249-38-78 | Ярославль (4852)69-52-93 |

www.baltur.nt-rt.ru || bru@nt-rt.ru

ОРИГИНАЛЬНЫЕ ИНСТРУКЦИИ
(ПЕРЕВОД С ИТАЛЬЯНСКОГО
ЯЗЫКА)



0006160090

ОГЛАВЛЕНИЕ

Меры предосторожности, обеспечивающие безопасность эксплуатации	pag 3
Технические характеристики	pag 6
Комплект поставки.....	pag 7
Идентификационная табличка горелки.....	pag 7
Регистрационные данные для первого розжига.....	pag 7
Рабочий диапазон	pag 8
Описание компонентов.....	pag 9
Электрический щит	pag 9
Габаритные размеры	pag 10
Крепление горелки к котлу.....	pag 11
Линия подачи газа	pag 13
Принципиальная схема газовых горелок.....	pag 13
Электрические соединения	pag 14
Линия подачи дизельного топлива	pag 16
Вспомогательный насос	pag 16
Схемы определения размеров трубопровода TBML 90 - 150 P	pag 18
Детали насоса.....	pag 19
Описание функционирования на жидком топливе.....	pag 20
Первое заполнение трубопроводов	pag 22
Включение и регулировка работы на жидком топливе.....	pag 23
Описание функционирования горелки на газообразном топливе	pag 25
Розжиг и регулировка метана.....	pag 26
Фотоэлемент УФ.....	pag 27
Фотоэлемент УФ.....	pag 27
Проверки.....	pag 29
Регулировка воздуха на головке горения	pag 29
Схема регулировки головки сгорания и расстояние между диском и электродами.....	pag 30
Блок управления и контроля LME.....	pag 31
Техническое обслуживание	pag 34
таблица расхода форсунок.....	pag 36
Инструкции по определению причин неисправностей в работе и способ их устранения.....	pag 37
Электрические схемы	pag 40

МЕРЫ ПРЕДОСТОРОЖНОСТИ, ОБЕСПЕЧИВАЮЩИЕ БЕЗОПАСНОСТЬ ЭКСПЛУАТАЦИИ

ЦЕЛЬ НАСТОЯЩЕГО РУКОВОДСТВА

Руководство имеет своей задачей способствовать безопасной эксплуатации изделия путем изложения правил выполнения тех или иных операций во избежание создания опасных ситуаций, которые могут быть вызваны неверным монтажом и/или ошибочными, ненадлежащими или неразумными действиями. С изготовителя снимается всякая договорная и внедоговорная ответственность за ущерб, нанесенный оборудованию вследствие ошибок, допущенных при монтаже и эксплуатации, и, в любом случае, несоблюдения указаний, данных самим изготовителем.

- Срок службы изготовленных агрегатов составляет 10 лет при условии соблюдения нормальных условий работы и проведения планового техобслуживания, периодичность которого указывается производителем.
- Инструкция по эксплуатации является неотъемлемой частью изделия и должна всегда передаваться в руки пользователя.
- Пользователь обязан бережно хранить настоящее руководство для дальнейших консультаций.
- **Перед началом эксплуатации прибора для минимизации рисков и предотвращения несчастных случаев внимательно ознакомьтесь с "Указаниями по эксплуатации", приведенными в руководстве и указанными непосредственно на изделии.**
- Будьте внимательны к ПРЕДУПРЕЖДЕНИЯМ В ОТНОШЕНИИ ТЕХНИКИ БЕЗОПАСНОСТИ, избегайте НЕОСМОТРИТЕЛЬНЫХ ДЕЙСТВИЙ.
- Установщик должен оценить имеющиеся ОСТАТОЧНЫЕ РИСКИ.
- Чтобы выделить части текста или обратить внимание на какие-либо требования, имеющие важное значение, используются символы, значение которых объясняется ниже.



ОПАСНОСТЬ / ВНИМАНИЕ

Этот символ указывает на серьезную опасность, пренебрежение которой может создать серьезную угрозу здоровью и безопасности людей.



ОСТОРОЖНО / МЕРЫ ПРЕДОСТОРОЖНОСТИ

Этот символ указывает на необходимость придерживаться соответствующего поведения во избежание риска для здоровья и безопасности людей и материального ущерба.



ВНИМАНИЕ

Этот символ указывает на информацию эксплуатационного и технического характера, имеющую особое значение и которой не следует пренебрегать.

УСЛОВИЯ И ДЛИТЕЛЬНОСТЬ ХРАНЕНИЯ

Оборудование поставляется в упаковке изготовителя и транспортируется на резиновых опорах морским путем или по железной дороге в соответствии с правилами перевозки товара, действующими в отношении выбранного транспортного средства.

Неиспользуемое оборудование необходимо хранить в закрытых и должным образом проветриваемых помещениях

при стандартных условиях окружающей среды (температура от минус 10°C до 40°C).

Срок хранения составляет 3 года.

ОБЩИЕ МЕРЫ ПРЕДОСТОРОЖНОСТИ

- Дата изготовления агрегата (месяц, год) указываются на паспортной табличке горелки. Данный прибор не предназначен для использования лицами (включая детей), обладающими сниженными физическими, сенсорными или психическими возможностями или не имеющими достаточных навыков и знаний.
- Эксплуатация прибора такими лицами допускается только в том случае, если они находятся под присмотром лица, ответственного за их безопасность, либо получили от него надлежащие указания по технике безопасности и правилам использования прибора.
- Следите за детьми и не допускайте, чтобы они играли с прибором.
- Настоящий прибор должен использоваться строго по предусмотренному назначению. Любой другой вид использования следует считать ненадлежащим и, следовательно, опасным.
- Установка прибора должна выполняться квалифицированными специалистами с соблюдением действующих норм и в соответствии с указаниями изготовителя.
- Под квалифицированными специалистами имеются в виду специалисты, обладающие специальными техническими знаниями в данной отрасли, подтвержденными согласно действующему законодательству.
- Неправильно выполненная установка может нанести ущерб людям, животным или предметам, за что изготовитель ответственности не несет.
- Сняв упаковку, проверьте целостность содержимого. В случае появления сомнений рекомендуется обратиться к поставщику. Элементы упаковки нельзя оставлять в доступном для детей месте, так как они представляют собой потенциальный источник опасности.
- Большая часть компонентов агрегата состоит из материалов, которые можно использовать повторно. Упаковку и агрегат нельзя утилизировать вместе с обычными бытовыми отходами. Их необходимо утилизировать в соответствии с требованиями действующих нормативов.
- Перед выполнением любой операции по чистке или техобслуживанию необходимо отключить прибор от сети питания при помощи выключателя системы и/или используя специальные отсечные устройства.
- При продаже изделия или его передаче в другие руки, а также в случае, когда вы переезжаете и оставляете изделие, убедитесь в том, что настоящее руководство всегда находится с прибором. Это необходимо для того, чтобы новый хозяин и/или монтажник смогли обратиться к нему в случае потребности.
- Во время работы прибора не касайтесь руками нагреваемых деталей, расположенных обычно вблизи пламени и системы предварительного нагрева топлива, если таковая имеется. Они могут оставаться горячими и после непродолжительной остановки прибора.
- Для всех устройств с опциональными принадлежностями или комплектами (включая электрооборудование) следует использовать только оригинальные принадлежности.

- В случае неисправности или неадекватного функционирования аппарата отключите его. Не пытайтесь отремонтировать его самостоятельно. Обращайтесь за помощью исключительно к квалифицированным специалистам.
- Производитель и/или ее местный дистрибьютор снимают с себя всякую ответственность за несчастные случаи или материальный ущерб, которые могут быть вызваны внесением несанкционированных изменений в конструкцию изделия или несоблюдением указаний, приведенных в настоящем руководстве.

МЕРЫ ПРЕДОСТОРОЖНОСТИ ПРИ УСТАНОВКЕ

- Прибор должен устанавливаться в подходящем помещении, оснащенном вентиляцией, соответствующей действующим нормативам и положениям законодательства.
- Решетки всасывания воздуха и вентиляционные отверстия в помещении установки не должны быть полностью или частично перегорожены.
- В месте установки должна отсутствовать опасность взрыва или пожара.
- Перед началом монтажа рекомендуется тщательно прочистить изнутри все трубы подачи топлива.
- Перед тем как подключать прибор, убедитесь, что данные на паспортной табличке соответствуют данным сети (подачи электроэнергии, газа, дизельного или другого вида топлива).
- Убедитесь, что горелка надежно прикреплена к котлу в соответствии с указаниями изготовителя.
- Надлежащим образом выполните подключения к источникам энергии согласно приведенным схемам и в соответствии с нормативами и положениями законодательства, действующими на момент установки.
- Проверьте, чтобы система удаления продуктов сгорания НЕ была засорена /перегорожена.
- В случае принятия решения об окончательном прекращении использования горелки необходимо, чтобы квалифицированные специалисты выполнили следующие операции:
 - Отключите электрическое питание, отсоединив кабель питания от главного выключателя.
 - Перекройте подачу топлива при помощи ручного отсечного вентиля и выньте маховички управления из их гнезд.
 - Обезопасьте те компоненты, которые являются потенциальными источниками опасности.

МЕРЫ ПРЕДОСТОРОЖНОСТИ ПРИ ПУСКЕ, ПРОВЕРКЕ, ЭКСПЛУАТАЦИИ И ТЕХОБСЛУЖИВАНИИ

- Пуск, проверки и техобслуживание должны выполняться исключительно квалифицированными специалистами в соответствии с положениями действующих нормативов.
- После закрепления горелки на котле проведите испытания и убедитесь в отсутствии зазоров, через которые могло бы выходить пламя.
- Проверьте герметичность трубопроводов подачи топлива на прибор. Проверьте, чтобы расход топлива соответствовал требуемой мощности горелки.
- Отрегулируйте расход топлива горелки с учетом мощности, необходимой для котла.
- Давление подачи топлива должно лежать в пределах, указанных на табличке технических данных, установленной на горелке, и/или в руководстве

- Проверьте, чтобы параметры системы подачи топлива соответствовали требуемому расходу горелки, и чтобы она была оснащена всеми предохранительными и контрольными устройствами, предусмотренными действующими нормативами.
- Перед розжигом горелки и хотя бы раз в год необходимо, чтобы квалифицированный специалист выполнил следующие операции:
 - Отрегулируйте расход топлива горелки с учетом мощности, необходимой для котла.
 - Выполните контроль процесса горения, отрегулировав расход воздуха для горения и/или топлива для оптимизации кпд использования топлива и выбросов согласно действующему законодательству.
 - Проверьте исправность регулировочных и предохранительных устройств.
 - Проверьте правильность функционирования трубопровода удаления продуктов сгорания.
 - Проверьте герметичность внутреннего и наружного участка трубопроводов подачи топлива.
 - По завершении регулировок проверьте, чтобы все механические крепления регулировочных устройств были плотно затянуты.
 - Убедитесь в наличии необходимых инструкций по эксплуатации и техобслуживанию горелки.
- В случае частых блокировок горелки не следует упорно пытаться сбрасывать блокировку с помощью ручной процедуры, вместо этого следует обратиться за помощью к квалифицированным специалистам.
- В случае если принято решение о неиспользовании горелки в течение некоторого времени, необходимо перекрыть вентиль или вентили подачи топлива.

Особые меры предосторожности при использовании газа.

- Убедитесь, что подводная линия и рампа соответствуют действующим нормам.
- Проверьте герметичность всех газовых соединений.
- Не оставляйте включенным прибор, когда он не используется, и всегда закрывайте газовый вентиль.
- В случае длительного отсутствия пользователя прибора закройте главный вентиль подачи газа на горелку.
- Если вы почувствовали запах газа:
 - не включайте электрические выключатели, телефон или любые другие объекты, которые могут вызвать искрение;
 - сразу же откройте двери и окна для проветривания помещения;
 - закройте газовые вентили;
 - обратитесь за помощью к квалифицированному специалисту.
- Не перегораживайте вентиляционные отверстия в помещении, в котором установлен газовый прибор, во избежание опасных ситуаций, таких как образование токсичных и взрывоопасных смесей.

ОСТАТОЧНЫЕ РИСКИ

- Несмотря на тщательное проектирование изделия с соблюдением применимых норм и разумных правил, даже при корректном использовании могут иметь место остаточные риски. Они отмечены на горелке соответствующими знаками.



ВНИМАНИЕ

Движущиеся механические узлы



ВНИМАНИЕ

Материалы при высоких температурах.



ВНИМАНИЕ

Электрический щит под напряжением

МЕРЫ ПРЕДОСТОРОЖНОСТИ ДЛЯ ОБЕСПЕЧЕНИЯ ЭЛЕКТРОБЕЗОПАСНОСТИ

- Убедитесь, что прибор подсоединен к надлежащему контуру заземления, выполненному в соответствии с действующими нормативами техники безопасности.
- Не используйте газовые трубы для заземления электрооборудования.
- В случае сомнений необходимо обратиться к квалифицированным специалистам, чтобы он произвел тщательную проверку системы электропитания, так как изготовитель не отвечает за ущерб, который может быть вызван отсутствием ее заземления. Поручите квалифицированным электрикам проверить соответствие системы электропитания максимальной потребляемой мощности прибора, указанной на его табличке технических данных.
- Убедитесь, что сечение кабелей системы электропитания соответствует потребляемой мощности прибора.
- Не допускается использование переходников, многогнездовых розеток и/или удлинителей для подключения прибора к сети электропитания.
- Следует предусмотреть многополюсный выключатель с расстоянием раскрытия контактов не менее 3 мм для подключения к электрической сети, как предусмотрено действующими нормами законодательства (условия категории перенапряжения III).

- Для электрического питания горелки используйте исключительно кабели с двойной изоляцией, наружная изоляция должна иметь толщину не менее 1 мм.
- Снимайте наружную изоляцию кабеля питания лишь настолько, насколько это необходимо для выполнения соединения, во избежание соприкосновения провода с металлическими частями.
- Электрическое питание горелки должно предусматривать соединение нейтрали с землей. При проверке тока ионизации в том случае, когда нейтраль не соединена с землей, необходимо подсоединить RC-цепочку между клеммой 2 (нейтраль) и землей.
- В случае длительного отсутствия пользователя прибора закройте главный вентиль подачи газа на горелку.
- Пользование любым компонентом, потребляющим электроэнергию, требует соблюдения некоторых важных правил, а именно:
 - не касайтесь прибора мокрыми или влажными частями тела и/или если у вас мокрые ноги;
 - не тяните за электрические кабели;
 - не допускайте, чтобы прибор подвергался воздействию атмосферных факторов, таких как дождь, солнце и т. д., за исключением тех случаев, когда это предусмотрено;
 - не разрешайте использовать прибор детям или взрослым, не имеющим достаточного опыта;
 - пользователь не должен самостоятельно заменять кабель питания прибора. В случае повреждения кабеля выключите прибор. Для осуществления его замены обращайтесь к квалифицированным специалистам;
 - В случае если принято решение о неиспользовании прибора в течение некоторого времени, целесообразно отключить электрический выключатель, подающий питание на все компоненты установки, потребляющие электроэнергию (насосы, горелку и т. д.).

ТЕХНИЧЕСКИЕ ХАРАКТЕРИСТИКИ

МОДЕЛЬ		TBML 90P	TBML 150P
МАКС. ТЕПЛОВАЯ МОЩНОСТЬ - МЕТАН	кВт	950	1500
МИН. ТЕПЛОВАЯ МОЩНОСТЬ - МЕТАН	кВт	420	550
¹⁾ ВЫБРОСЫ ПРИ СЖИГАНИИ МЕТАНА	мг/кВтч	Classe II	Класс II
РАБОТА С ИСПОЛЬЗОВАНИЕМ МЕТАНА		Двухступенчатая	Двухступенчатая
МАКС. ТЕПЛОПРОИЗВОДИТЕЛЬНОСТЬ - МЕТАН	Стм ³ /ч	100,5	158,7
МИН. ТЕПЛОПРОИЗВОДИТЕЛЬНОСТЬ - МЕТАН	Стм ³ /ч	44,4	58,2
МИН. ДАВЛЕНИЕ - МЕТАН	мбар	21	29,1
МАКС. ДАВЛЕНИЕ МЕТАНА	мбар	360	360
МАКС. ТЕПЛОВАЯ МОЩНОСТЬ - ПРОПАН	кВт	950	1500
МИН. ТЕПЛОВАЯ МОЩНОСТЬ - ПРОПАН	кВт	420	550
МАКС. ТЕПЛОПРОИЗВОДИТЕЛЬНОСТЬ - ПРОПАН	Стм ³ /ч	38,8	61,3
МИН. ТЕПЛОПРОИЗВОДИТЕЛЬНОСТЬ - ПРОПАН	Стм ³ /ч	17,2	22,5
МИН. ДАВЛЕНИЕ - ПРОПАН	мбар	30	37
МАКС. ДАВЛЕНИЕ - ПРОПАН	мбар	360	360
²⁾ ВЫБРОСЫ ПРИ СЖИГАНИИ ПРОПАНА	мг/кВтч	Classe II	Класс II
МАКС. ТЕПЛОПРОИЗВОДИТЕЛЬНОСТЬ - ДИЗЕЛЬНОЕ ТОПЛИВО	кг/ч	80	126,5
МИН. ТЕПЛОПРОИЗВОДИТЕЛЬНОСТЬ - ДИЗЕЛЬНОЕ ТОПЛИВО	кг/ч	35,4	46,4
МИН. ТЕПЛОВАЯ МОЩНОСТЬ - ДИЗЕЛЬНОЕ ТОПЛИВО	кВт	420	550
³⁾ ВЫБРОСЫ ДИЗЕЛЬНОГО ТОПЛИВА	мг/кВтч	Класс II	Класс II
ВЯЗКОСТЬ ДИЗЕЛЬНОГО ТОПЛИВА		5,5 cst / 20°C - 1,5°E / 20°C	5,5 cst / 20°C - 1,5°E / 20°C
РАБОТА НА ДИЗЕЛЬНОМ ТОПЛИВЕ		Двухступенчатая	Двухступенчатая
ДВИГАТЕЛЬ ВЕНТИЛЯТОРА 50 Гц	кВт	1.1	2.2
ОБОРОТЫ ДВИГАТЕЛЯ ВЕНТИЛЯТОРА 50 Гц	об/мин	2820	2900
ДВИГАТЕЛЬ ВЕНТИЛЯТОРА 60 Гц	кВт	1,1	2,6
ТРАНСФОРМАТОР РОЗЖИГА 50 Гц		26 kV - 48 mA - 230 V	26 кВт - 48 мА
ТРАНСФОРМАТОР РОЗЖИГА 60 Гц		26 kV - 48 mA - 230 V	26 кВт - 48 мА
НАПРЯЖЕНИЕ 50 Гц		3N ~ 400 В ±10%	3N ~ 400 В ±10%
НАПРЯЖЕНИЕ 60 Гц		3N ~ 380 В ±10%	3N ~ 380 В ±10%
ЭЛЕКТРИЧЕСКАЯ МОЩНОСТЬ 50 Гц*	кВт	1.5	2.6
ЭЛЕКТРИЧЕСКАЯ МОЩНОСТЬ 60 Гц*	кВт	1,5	3,0
КЛАСС ЗАЩИТЫ		IP 40	IP 40
ОБОРУДОВАНИЕ		LME 22...	LME 22...
ДЕТЕКТОР ПЛАМЕНИ		Фотоэлемент УФ	Фотоэлемент УФ
ЗВУКОВОЕ ДАВЛЕНИЕ**	дБА	77	83
ЗВУКОВАЯ МОЩНОСТЬ***	дБА	87	92
ВЕС С УПАКОВКОЙ	кг	85	90
ВЕС БЕЗ УПАКОВКИ	кг	73	78

Выбросы CO при сжигании метана/пропана ≤ 100 мг/кВтчас

Низшая теплотворная способность при температуре 15° С, 1013 мбар:

Газ метан: $N_i = 9,45$ кВт-ч/Стм³ = 34,02 МДж/Стм³

Пропан: $N_i = 24,44$ кВт-ч/Стм³ = 88,00 МДж/Стм³

В отношении других типов газа и других значений давления обращайтесь в наши торговые отделы.

Дизельное топливо: $N_i = 11,86$ кВт-ч/кг = 42,70 МДж/кг

Минимальное давление с учетом типа используемой рампы для достижения максимальной мощности при условии нулевого сопротивления в топке.

* Полное потребление на этапе пуска при включенном трансформаторе розжига.

Измерения проводились в соответствии со стандартом EN 150361 в лаборатории Baltur.

** Уровень звукового давления, измеренный на расстоянии одного метра с задней стороны прибора, с горелкой, работающей на максимальной номинальной мощности, в условиях окружающей среды лаборатории Baltur. Он не может сравниваться с измерениями, произведенными в других местах.

*** Величина звуковой мощности определена в лаборатории Baltur с использованием образцового источника. Точность такого измерения соответствует 2-й категории (инженерный класс) со стандартным отклонением 1,5 дБ (А).

КОМПЛЕКТ ПОСТАВКИ

МОДЕЛЬ	ТВМЛ 90P	ТВМЛ 150P
СОЕДИНИТЕЛЬНЫЙ ФЛАНЕЦ ГОРЕЛКИ	1	1
ИЗОЛЯЦИОННАЯ ПРОКЛАДКА	1	1
ШПИЛЬКИ	4 шт. - M12	4 шт. - M12
ШЕСТИГРАННЫЕ ГАЙКИ	4 шт. - M12	4 шт. - M12
ПЛОСКИЕ ШАЙБЫ	4 шт. - Ø12	4 шт. - Ø12
ИЗОЛЯЦИОННЫЙ ШНУР	1	1
ШЛАНГИ	1/2 дюйма x 1/2 дюйма - 2 шт.	1/2 дюйма x 1/2 дюйма - 2 шт.
ФИЛЬТР	3/8 дюйма	3/8 дюйма
НИППЕЛЬ/И	1/2 дюйма x 3/8 дюйма - 2 шт.	1/2 дюйма x 3/8 дюйма - 2 шт.

ИДЕНТИФИКАЦИОННАЯ ТАБЛИЧКА ГОРЕЛКИ

1	2	
3	4	5
6	7	
8		
9	14	
10	11	12
15		16

- 1 Логотип компании
- 2 Наименование компании
- 3 Артикул изделия
- 4 Модель горелки
- 5 Серийный номер
- 6 Мощность жидкого топлива
- 7 Мощность газообразного топлива
- 8 Давление газообразного топлива
- 9 Вязкость жидкого топлива
- 10 Мощность двигателя вентилятора
- 11 Напряжение питания
- 12 Степень защиты
- 13 Страна изготовления и номера сертификата омологации
- 14 Год выпуска
- 15 -
- 16 Штрих-код заводского номера горелки

РЕГИСТРАЦИОННЫЕ ДАННЫЕ ДЛЯ ПЕРВОГО РОЗЖИГА

Модель:	Дата:	час:
Тип газа		
Низшее число Воббе		
Низшая теплотворная способность		
Расход газа	Стм3/ч	
мин. расход газа	Стм3/ч	
макс. расход газа	Стм3/ч	
мин. мощность газа	кВт	
макс. мощность газа	кВт	
Давление газа в сети	мбар	
Давление газа на выходе из стабилизатора	мбар	
CO		
CO2		
температура дымов		
температура воздуха		

1) ВЫБРОСЫ ПРИ СЖИГАНИИ МЕТАНА

Классы, определяемые согласно норматива EN 676.

Класс	Выбросы NOx в мг/кВтчас при сжигании метана
1	≤ 170
2	≤ 120
3	≤ 80

3) ВЫБРОСЫ ДИЗЕЛЬНОГО ТОПЛИВА

Классы, определяемые согласно норматива EN 267.

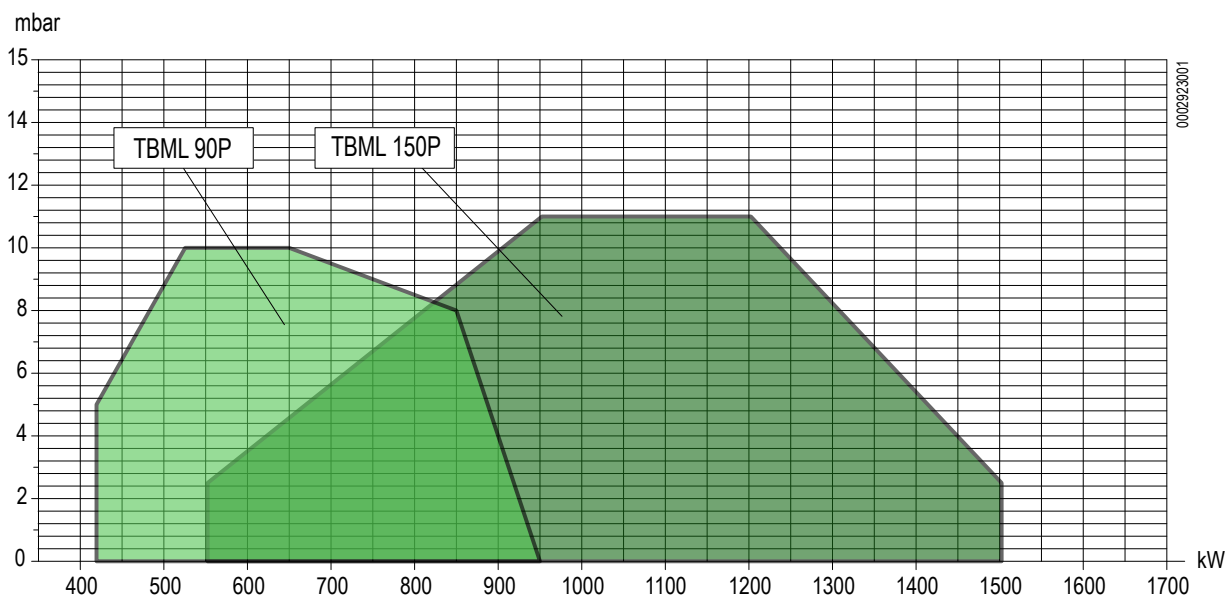
Класс	Выбросы NOx в мг/кВтчас при сжигании дизельного топлива	Выбросы CO в мг/кВтчас при сжигании дизельного топлива
1	≤ 250	≤ 110
2	≤ 185	≤ 110
3	≤ 120	≤ 60

2) ВЫБРОСЫ ПРИ СЖИГАНИИ ПРОПАНА

Выбросы CO при сжигании метана/пропана ≤ 100 мг/кВтчас

Класс	Выбросы NOx в мг/кВтчас при сжигании пропана
1	≤ 230
2	≤ 180
3	≤ 140

РАБОЧИЙ ДИАПАЗОН



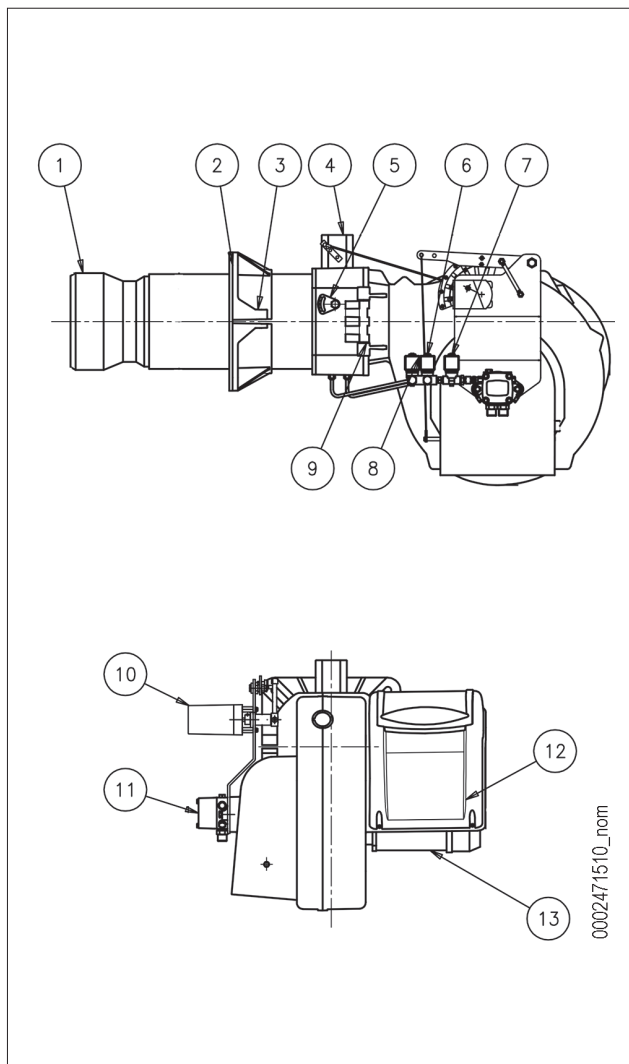
i ВНИМАНИЕ

Рабочие диапазоны получены на испытательных котлах, выполненных в соответствии с нормативом EN 267 в отношении жидкого топлива норматива EN676 в отношении газообразного топлива. Эти диапазоны являются приблизительными при подборе горелки к котлу. Для гарантирования исправной работы горелки размеры камеры сгорания должны соответствовать требованиям действующих нормативов, в противном случае, обратитесь за помощью к изготовителю.

Горелка не должна работать за пределами допущенного диапазона.

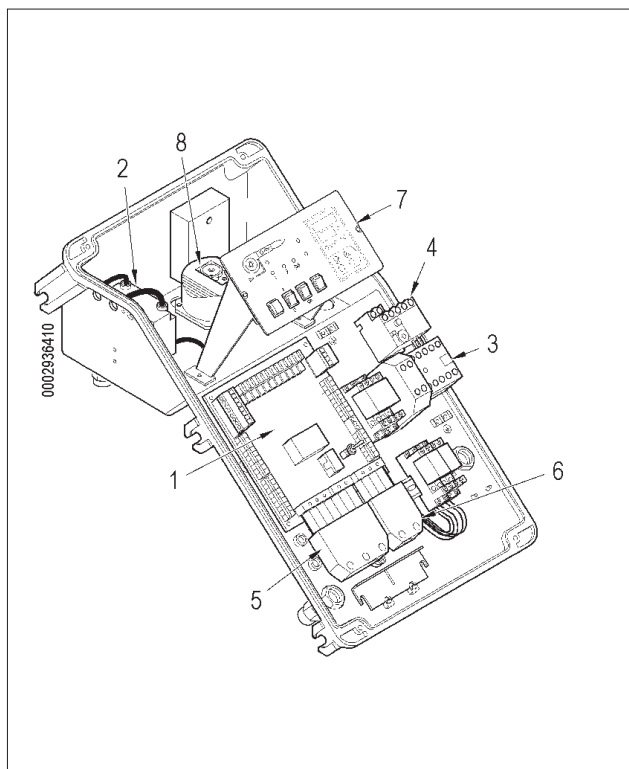
ОПИСАНИЕ КОМПОНЕНТОВ

- 1 Головка сгорания
- 2 Прокладка
- 3 Соединительный фланец горелки
- 4 Соединительный фланец газовой рампы
- 5 Устройство регулировки головки
- 6 Электромагнитный клапан 2-ой ступени
- 7 Предохранительный электроклапан
- 8 Электромагнитный клапан 1-ой ступени
- 9 Шарнир
- 10 Сервопривод регулировки воздуха/газа
- 11 Насос жидкого топлива
- 12 Электрический щит
- 13 Двигатель крыльчатки

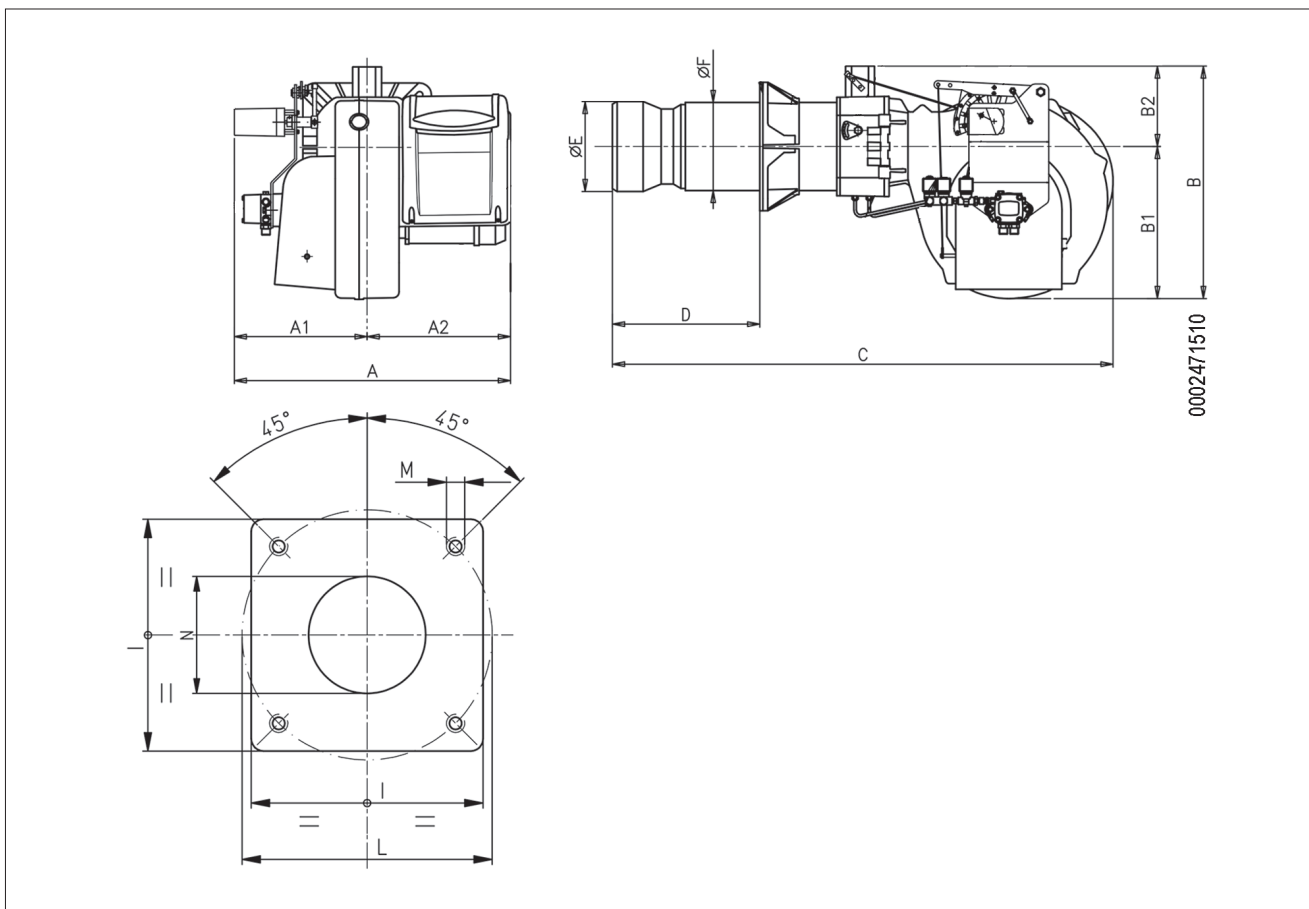


ЭЛЕКТРИЧЕСКИЙ ЩИТ

- 1 Блок управления
- 2 Трансформатор розжига
- 3 Контактор двигателя
- 4 Термореле
- 5 7-штырьковый разъём
- 6 4-штырьковый разъём
- 7 Обзорная панель
- 8 Реле давления воздуха



ГАБАРИТНЫЕ РАЗМЕРЫ



0002471510

Модель	A	A1	A2	B	B1	B2	C
ТВМЛ 90Р	700	330	370	580	380	200	1250
ТВМЛ 150Р	700	330	370	580	380	200	1280

Модель	D мин.	D макс.	E Ø	F Ø	P	L мин.	L макс.
ТВМЛ 90Р	175	400	180	178	280	250	325
ТВМЛ 150Р	200	450	224	219	320	280	370

Модель	M	N Ø
ТВМЛ 90Р	M12	190
ТВМЛ 150Р	M12	235

КРЕПЛЕНИЕ ГОРЕЛКИ К КОТЛУ

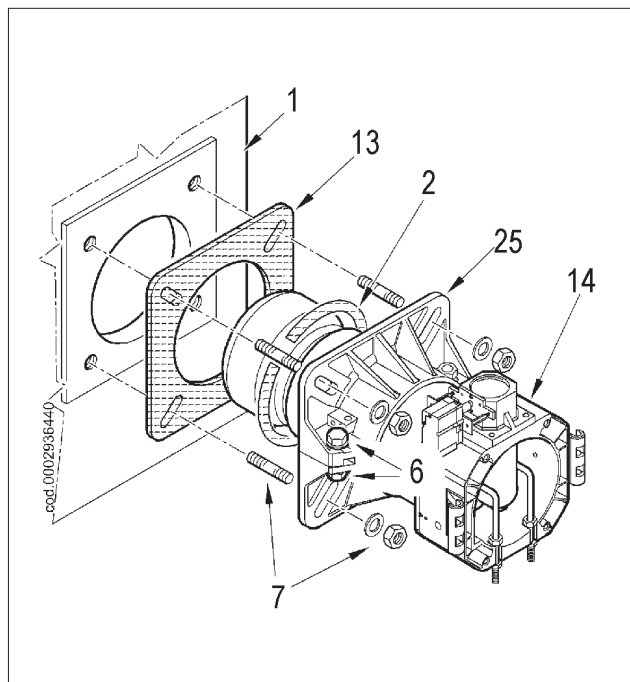
МОНТАЖ БЛОКА ГОЛОВКИ

- Настройте положение соединительного фланца pull путем отпускания винтов-6, головка горелки должна погрузиться в топку на размер, указанный изготовителем котла.
- Поместите на огневую трубу изоляционную прокладку -13, а между фланцем и прокладкой проложите шнур -2.
- Поместите на огневую трубу изоляционную прокладку -13



ОПАСНОСТЬ / ВНИМАНИЕ

Полностью заполните подходящим материалом пространство между патрубком горелки и отверстием огнеупорной плиты внутри дверцы котла.



МОНТАЖ ГАЗОВОЙ РАМПЫ

Газовая рампа сертифицирована по стандарту EN 676 и поставляется отдельно.

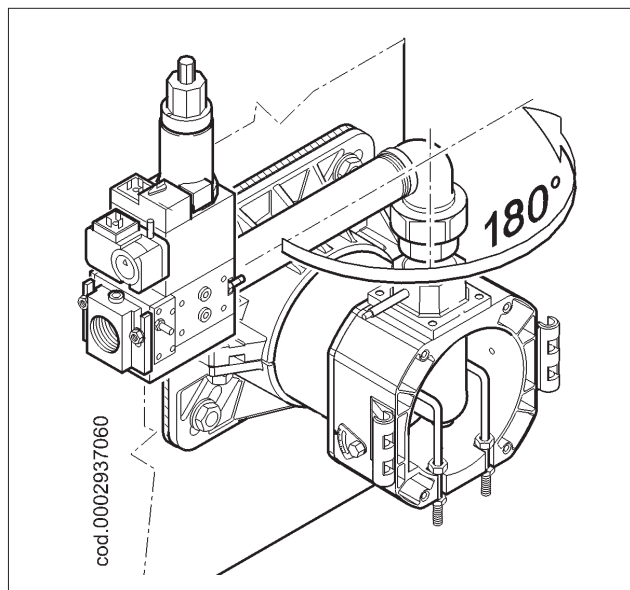
Имеется несколько монтажных решений для рампы, как показано на рисунке 0002937060.

Выберите наиболее рациональный вариант, учитывая структуру рабочего помещения котла и откуда идёт газовый трубопровод.



ОПАСНОСТЬ / ВНИМАНИЕ

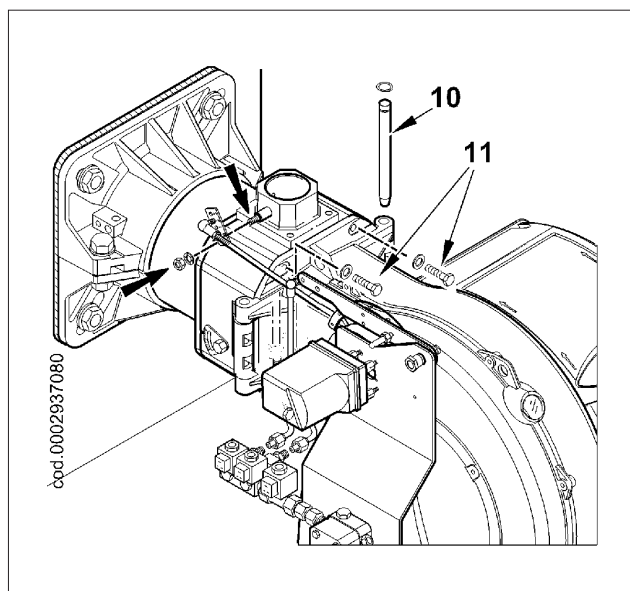
Если речь идёт о клапанах значительных размеров, напр., DN65 или DN80, предусмотрите соответствующую опору во избежание чрезмерных нагрузок на соединительный патрубок газовой рампы.



МОНТАЖ ВЕНТИЛИРУЕМОГО КОЖУХА

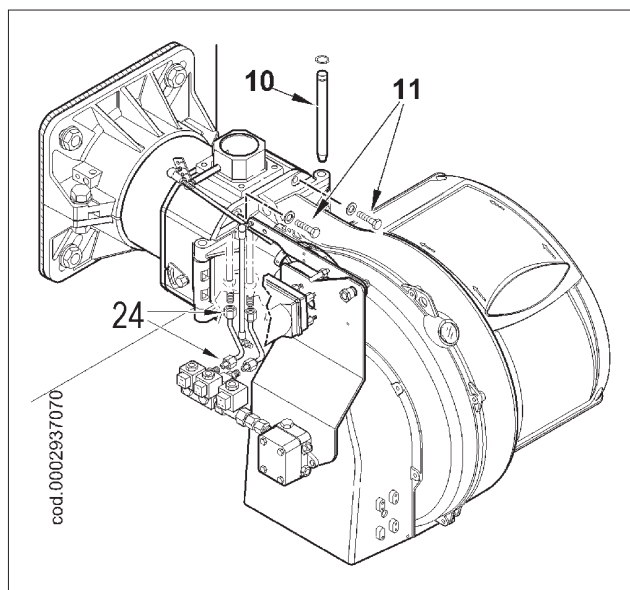
Расположите полушарнирные соединения на корпусе горелки так, чтобы они совпали с уже имеющимися соединениями на узле головки.

- Поместите штифт шарнира -10 в наиболее подходящее положение.
- Присоедините провода (розжига и ионизации) к соответствующим электродам, закройте шарнир и заблокируйте горелку винтами -11.
- Вставьте рычаг управления газового дросселя на вал и заблокируйте рычаг соответствующей гайкой.



ПОСЛЕДНИЕ ДЕЙСТВИЯ

- Уберите защитные пластмассовые крышки жёлтого цвета со штуцеров, расположенных под узлом головки вблизи от электромагнитных клапанов.
- Соедините топливные шланги -24 из комплекта горелки с соответствующими штуцерами и проверьте герметичность гидравлического узла.



ЛИНИЯ ПОДАЧИ ГАЗА

Принципиальная схема газоподводящей линии показана на рисунке ниже.

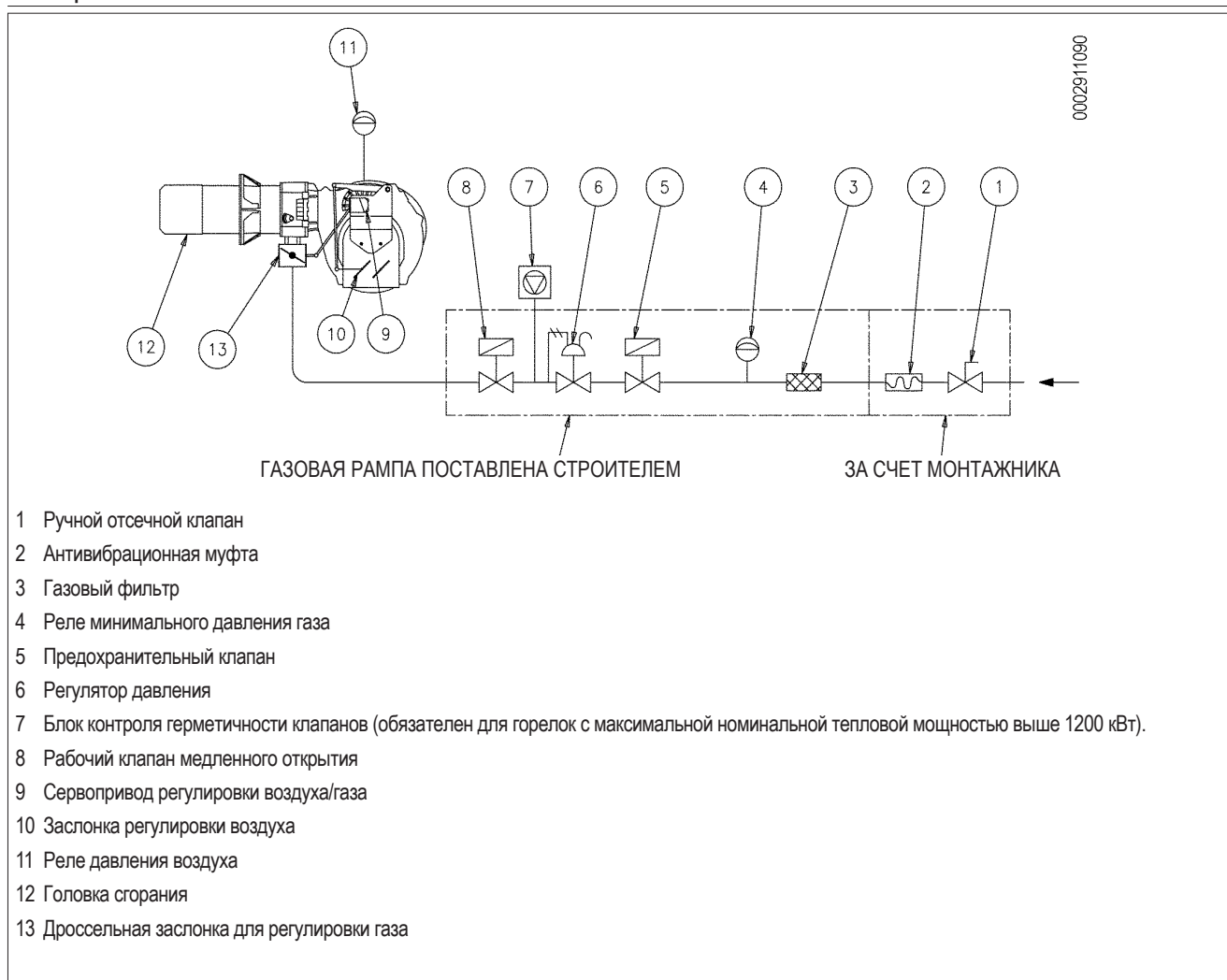
ОПАСНОСТЬ / ВНИМАНИЕ

Перед газовым клапаном нужно монтировать ручной отсечной вентиль и антивибрационную вставку, которые должны быть размещены так, как указывается на принципиальной схеме.

- Если газовая рампа оснащена регулятором давления, поставляемого отдельно от моноблочного клапана, опирайтесь на следующие рекомендации для правильной установки арматуры на газовом трубопроводе вблизи от горелки: Для предотвращения сильных падений давления при розжиге уместно оставить между точкой крепления стабилизатора/редуктора давления и горелкой отрезок трубопровода длиной 1,5-2 м. Эта труба должна иметь диаметр, одинаковый или больший, чем соединительный патрубок с горелкой.
- Для гарантирования лучшего функционирования регулятора давления лучше, чтобы он монтировался на горизонтальном трубопроводе после фильтра. Регулятор давления газа необходимо регулировать, когда он работает на максимальном, действительно используемом горелкой расходе **effettivamente**.

- Давление на выходе должно быть отрегулировано на значение, чуть меньшее значения максимального получаемого давления (которое достигается закручиванием винта регулировки); для особых случаев: закручивание винта регулировки приведёт к увеличению давления на выходе регулятора, а откручивание - к уменьшению.

ПРИНЦИПАЛЬНАЯ СХЕМА ГАЗОВЫХ ГОРЕЛОК

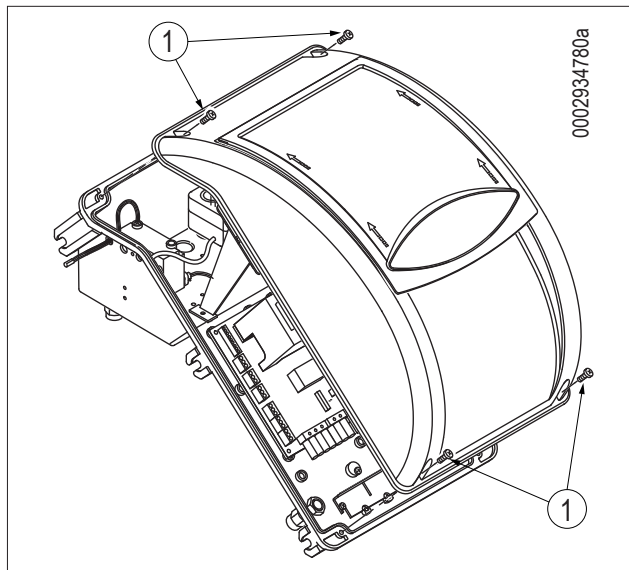


ЭЛЕКТРИЧЕСКИЕ СОЕДИНЕНИЯ

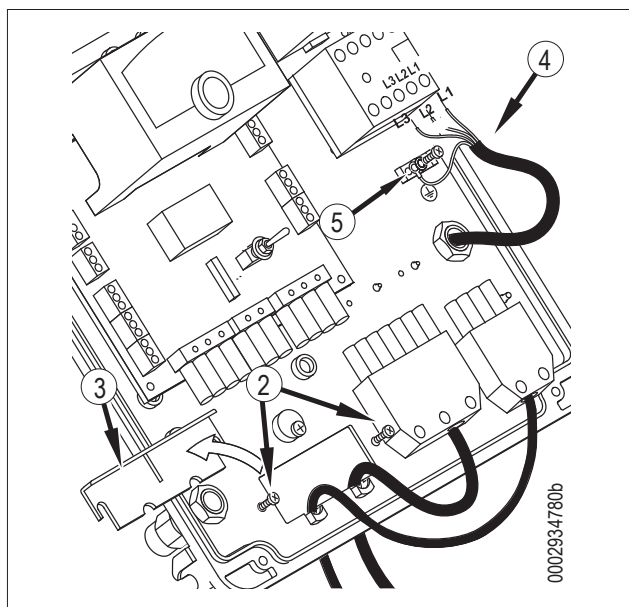
- Электрические провода должны находиться на вдали от нагреваемых частей.
- Установка горелки разрешена лишь в зонах с уровнем загрязнения 2, как показано в приложении М нормы EN 60335-1:2008-07.
- Убедитесь, что электросеть, к которой вы хотите присоединить аппаратуру, имеет напряжение и частоту, подходящие для горелки.
- Трехфазная или однофазная линия питания должна быть оснащена выключателем с плавкими предохранителями. Кроме того согласно действующим нормативам в линии питания горелки необходимо установить легкодоступный выключатель - снаружи того помещения, в котором расположен котел.
- Главная линия питания, соответствующий выключатель с предохранителями и возможный ограничитель должны выдерживать максимальный ток, потребляемый горелкой.
- Для подключения к сети электропитания необходимо предусмотреть многополюсный выключатель с расстоянием между разомкнутыми контактами не менее 3 мм в соответствии с действующими нормативами техники безопасности.
- Электрические соединения (линии питания и термостатов) см. соответствующую электрическую схему.
- Снимайте наружную изоляцию кабеля питания лишь настолько, насколько это необходимо для выполнения соединения, во избежание соприкосновения провода с металлическими частями.

Для соединения горелки с линией питания выполните следующее:

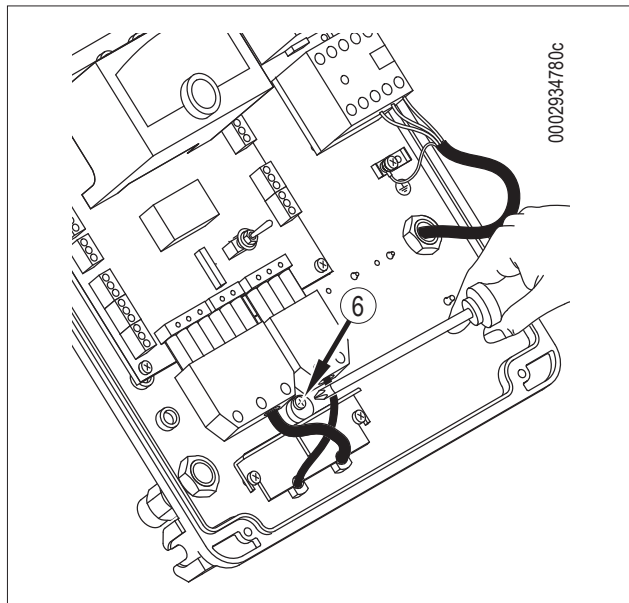
- Снимите крышку, отвернув винты (1), не убирая прозрачное окошко. Так будет получен доступ к электрическому щиту горелки.
- Отвинтите винты (2) и, после снятия плиты для крепления кабелей (3), продеть через отверстие 7-штырьковый разъем и кабель управления модуляцией. Соединить кабели питания (4) с дистанционным выключателем, закрепить кабель заземления (5) и зажать соответствующую кабельную муфту.
- Установите на место плиту для крепления кабелей. Поверните эксцентрик (6) так, чтобы плита оказывала надлежащее давление на кабели, затем затяните винты крепления пластины. В заключение подсоедините соответствующие разъемы и провод управления модуляцией, если это предусмотрено.



0002934780a



0002934780b



0002934780c

ОСТОРОЖНО / МЕРЫ ПРЕДОСТОРОЖНОСТИ

Гнезда кабелей для разъемов предусматриваются соответственно для кабеля $\varnothing 9,5 \div 10$ мм и $\varnothing 8,5 \div 9$ мм, чтобы обеспечивать уровень защиты IP 54 (Норма CEI EN60529) относительно электрической панели.

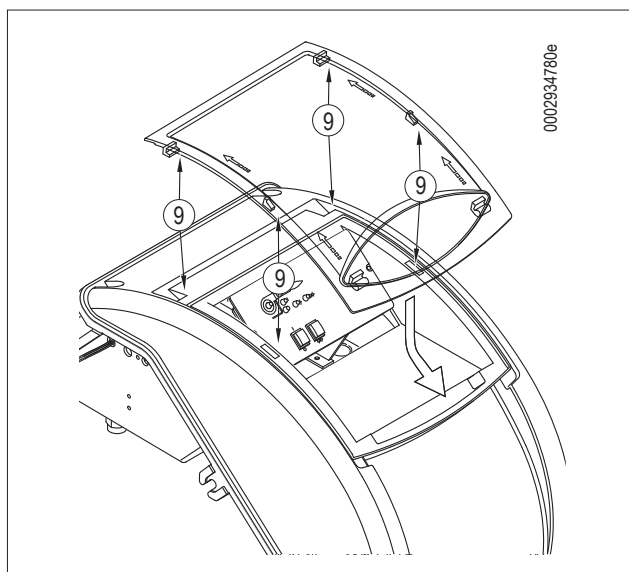
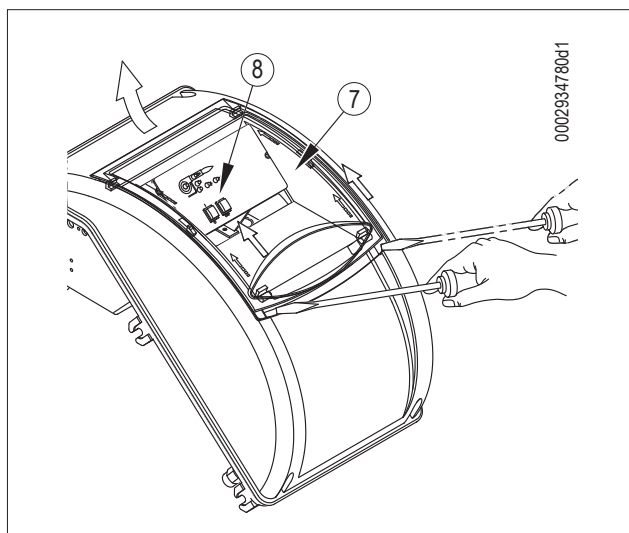
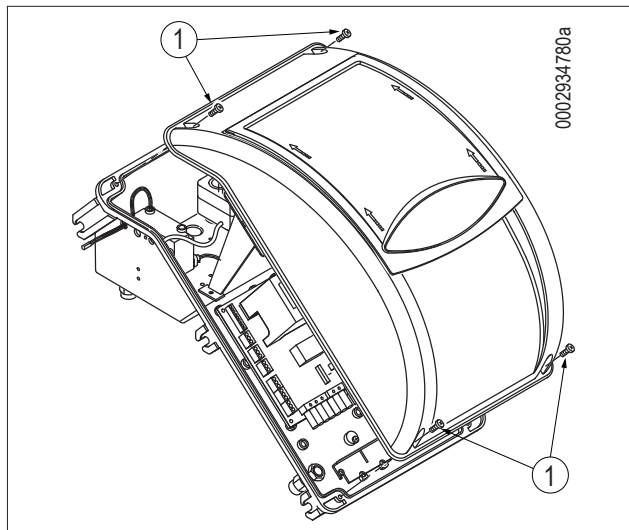
- Чтобы снова закрыть крышку электрической панели, ввинтите 4 винта (1) с моментом затяжки примерно 5 Нм для обеспечения надлежащей герметичности.

Для доступа к панели управления (8) слегка передвиньте прозрачное окошко (7) в направлении стрелки, показанной на рисунке, несильно придавливая его каким-либо инструментом (например, отверткой) в направлении стрелок, и отделите от крышки.

- Для правильной установки прозрачного окошка на панели, расположите крючки в соответствии с гнездами (9), переместите окошко в направлении, указанном стрелкой до легкого щелчка, означающего плотное закрытие.

ОСТОРОЖНО / МЕРЫ ПРЕДОСТОРОЖНОСТИ

Открывать электрощит горелки может только квалифицированный специалист.



ЛИНИЯ ПОДАЧИ ДИЗЕЛЬНОГО ТОПЛИВА

В нижеследующем комментарии учитывается исключительно то, что необходимо для обеспечения хорошей работы.

На агрегате стоит самовсасывающий насос, который может напрямую всасывать мазут из цистерны даже в момент первого заполнения. Вышеуказанное утверждение действительно в том случае, если соблюдаются необходимые предпосылки (смотрите схему по подбору трубопроводов).

Для обеспечения хорошей работы предпочтительно, чтобы трубопроводы, и всасывающий, и обратный, были выполнены с приваренными патрубками и без резьбовых соединений, которые часто допускают проникновение воздуха, нарушающего работу насоса и, следовательно, горелки.

Там, где необходимо, установите съемный штуцер. Используйте систему с приварными фланцами, между которыми нужно проложить стойкую к топливу прокладку для хорошего уплотнения. В системах с трубопроводами небольших диаметров рекомендуется использовать медные трубы.

Там, где соединений нельзя избежать, рекомендуется использовать биконические фитинги.

В прилагаемых таблицах даются принципиальные схемы для различных систем подачи топлива, использование которых зависит от положения цистерны относительно горелки. Всасывающий трубопровод должен подниматься в сторону горелки для предотвращения собирания пузырей газа. В случае установки нескольких горелок в одной котельной, необходимо, чтобы каждая горелка была оснащена своим собственным всасывающим трубопроводом.

Только обратные трубопроводы могут соединяться в один трубопровод соответствующего сечения, для проникновения в резервуар. Ни в коем случае не соединяйте напрямую обратную трубу с всасывающей.

Рекомендуется, чтобы всасывающие и обратные трубопроводы были хорошо изолированы, поскольку из-за плохой теплоизоляции охлаждение труб может плохо сказаться на работе оборудования. Диаметры трубопроводов (требуется их строгое соблюдение) приведены в следующих таблицах. Максимальное разряжение, которое может выдержать насос при исправной и бесшумной работе равно 0,47 барам. Если это значение превышает, невозможно гарантировать исправную работу насоса.

Максимальное давление на всасывании и на возврате = 1 бар.

ВСПОМОГАТЕЛЬНЫЙ НАСОС

В некоторых случаях (избыточное расстояние или перепад уровня) необходимо предусмотреть установку с "кольцевой" системой питания со вспомогательным насосом, для того, чтобы избежать прямого соединения насоса горелки с баком.

В этом случае можно включать вспомогательный насос с пуском горелки и отключать при ее останове.

Электрическое подключение вспомогательного насоса осуществляется параллельного соединения катушки (230 В), которая управляет дистанционным выключателем этого насоса, с катушкой дистанционного выключателя двигателя-вентилятора.

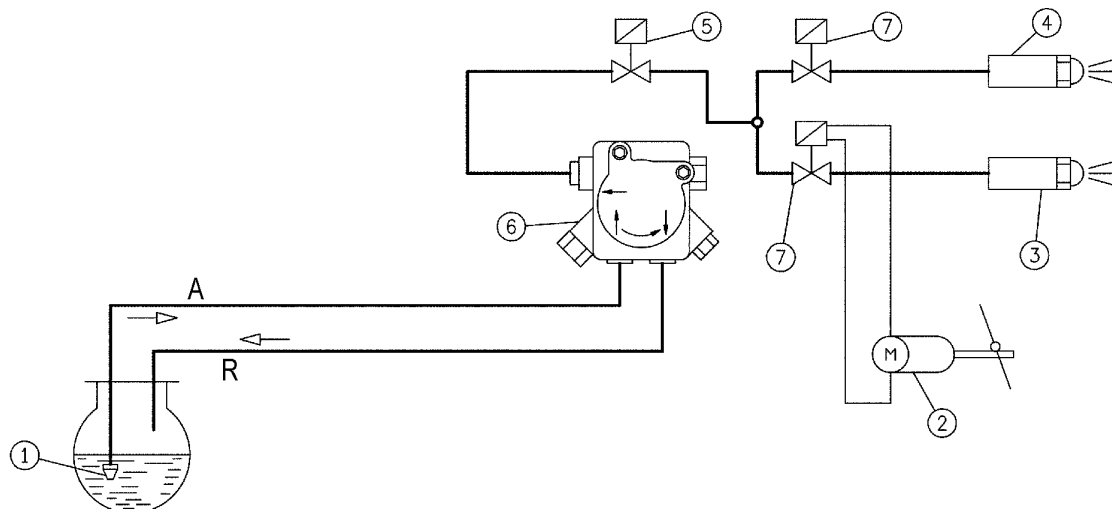
Советуем всегда следовать предписаниям, изложенным ниже:

- Вспомогательный насос должен быть установлен как можно ближе к всасываемой жидкости.
- Напор насоса должен соответствовать характеристикам

конкретной системы;

- Советуем придерживаться расхода по меньшей мере равному расходу насосу горелки.
- Выбор размера соединительного трубопровода должен зависеть от расхода вспомогательного насоса.
- Следует категорически избегать электрического подключения вспомогательного насоса непосредственно к дистанционному выключателю горелки.

ПРИНЦИПАЛЬНАЯ СХЕМА ГИДРАВЛИЧЕСКОГО КОНТУРА



- 1 Донный клапан
- 2 Сервопривод регулировки воздуха
- 3 Форсунка 2-й ступени
- 4 Форсунка 1-й ступени
- 5 Предохранительный клапан нормально закрытый
- 6 Насос 12 бар
- 7 Клапан, нормально закрытый
- A Всасывание
- R Возврат

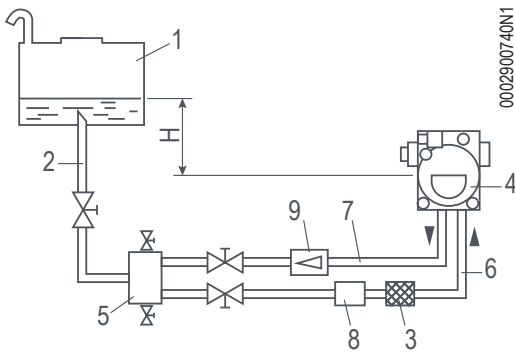
Потеря давления гидравлического контура:	
TBML 90P	1,5 бар
TBML 150P	2 бар

СХЕМЫ ОПРЕДЕЛЕНИЯ РАЗМЕРОВ ТРУБОПРОВОДА ТВМЛ 90 - 150 P

СИСТЕМА ПОДАЧИ ТОПЛИВА САМОТЕКОМ

- 1 Резервуар
- 2 Подводящий трубопровод
- 3 Сетчатый фильтр
- 4 Насос
- 5 Дегазатор
- 6 Всасывающая труба
- 7 Обратная труба горелки
- 8 Автоматическое устройство отсечения при выключенной горелке
- 9 Одноходовой клапан

A = Ось насоса



0002900740N1

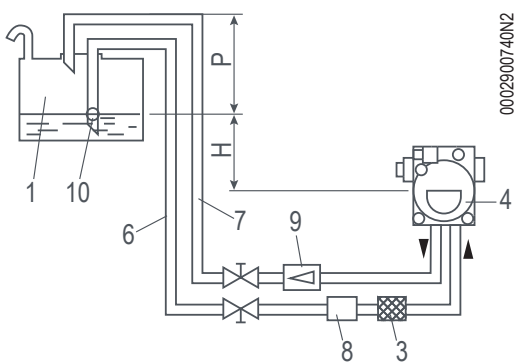
H	L - общая длина трубопровода, включая вертикальный отрезок.	
	ТВМЛ 90P внутр. диаметр 14 мм	ТВМЛ 150P внутр. диаметр 16 мм
Метры	Метры	Метры
1	30	40
1,5	35	45
2	35	45
2,5	40	50
3	40	50

СИСТЕМА ПОДАЧИ ТОПЛИВА САМОТЕКОМ ИЗ ВЕРХНЕЙ ЧАСТИ БАКА

- 1 Резервуар
- 3 Сетчатый фильтр
- 4 Насос
- 6 Всасывающая труба
- 7 Обратная труба
- 8 Автоматическое устройство отсечения при выключенной горелке
- 9 Однонаправленный клапан
- 10 Донный клапан

A = Ось насоса

Максимальная доля P = 3,5 м



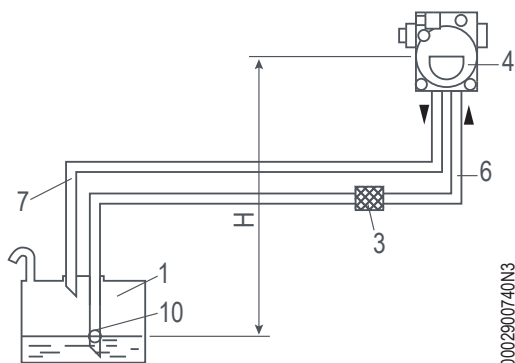
0002900740N2

H	L - общая длина трубопровода, включая вертикальный отрезок.	
	ТВМЛ 90P внутр. диаметр 14 мм	ТВМЛ 150P внутр. диаметр 16 мм
Метры	Метры	Метры
1	30	40
1,5	35	45
2	35	45
2,5	40	50
3	40	50

СИСТЕМА ПИТАНИЯ С ВСАСЫВАНИЕМ

- 1 Резервуар
- 3 Сетчатый фильтр
- 4 Насос
- 6 Всасывающая труба
- 7 Обратная труба
- 10 Донный клапан

A = Ось насоса



0002900740N3

H	L - общая длина трубопровода, включая вертикальный отрезок.			
	TBML 90P		TBML 150P	
	внутр. диаметр 14 мм	внутр. диаметр 16 мм	внутр. диаметр 14 мм	внутр. диаметр 16 мм
Метры	Метры	Метры	Метры	Метры
0,5	26	45	36	55
1	22	38	30	48
1,5	19	31	25	41
2	14	25	20	32
2,5	11	19	15	24
3	-	-	10	15
3,5	-	-	4	7,5

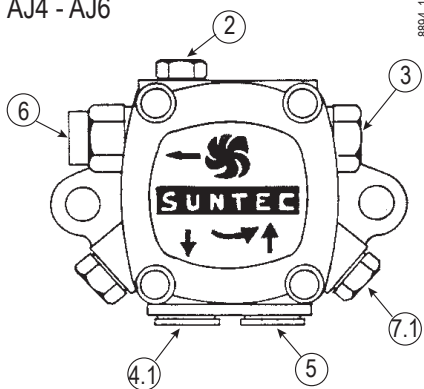
Примечание В случае недостающих деталей в трубопроводах следует придерживаться действующих норм.

H = Перепад уровней между минимальным уровнем в резервуаре и осью насоса.

L = Для каждого колена или задвижки следует снять 0,25 м.

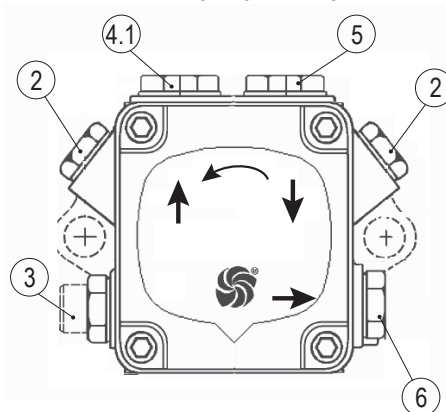
ДЕТАЛИ НАСОСА

AJ4 - AJ6



8894_1

AN 47 - 57 - 67 - 77 - 97



- 2 Штуцер для манометра и выпуска воздуха (1/8" G)
- 3 Винт регулировки давления_|r|_таб_ AN..._таб_ 11 - 14 бар_ |r|_таб_ AJ..._таб_ 11 - 16 бар
- 4 Обратный трубопровод
- 4.1 Обратный трубопровод с внутренним байпасным винтом
- 5 Всасывающий трубопровод
- 6 Трубопровод подачи на форсунку
- 7 Штуцер для вакуумметра (1/8" G)
- 7.1 Штуцер для вакуумметра и внутреннего байпасного винта



ОСТОРОЖНО / МЕРЫ ПРЕДОСТОРОЖНОСТИ

Насос предварительно настраивается на давление 12 бар.

0002900331

ОПИСАНИЕ ФУНКЦИОНИРОВАНИЯ НА ЖИДКОМ ТОПЛИВЕ

УТОЧНЕНИЯ ПО РОЗЖИГУ КОМБИНИРОВАННОЙ ГОРЕЛКИ

Не рекомендуется ставить более мощную горелку на отопительный или водогрейный котёл, так как она может работать на одной ступени в течении длительного отрезка времени, а сам котёл на мощности, ниже требуемой. Как следствие, продукты сгорания (уходящие газы) будут выходить при очень низкой температуре (около 180°C для мазута и 130°C для дизельного топлива). Это приведёт к образованию сажи на выходе из дымохода.

Кроме того, когда котел работает на мощностях более низких, чем те, которые указаны в технических данных, возможно образование кислотного конденсата и сажи в котле с соответствующим быстрым засорением и коррозией котла.

Когда двухступенчатая горелка устанавливается на отопительном котле, необходимо соединить её так, чтобы при работе в нормальных условиях использовались две ступени, а при достижении заданного значения температуры горелка полностью останавливалась, не переходя на первую ступень.

Чтобы добиться такого режима работы, не нужно устанавливать терморегулятор второй ступени. Просто установите переключку между соответствующими клеммами четырехполюсного разъема.

Только так горелка будет разжигаться на низкой мощности, а розжиг будет плавным. Это условие особенно важно, если речь идет о котле с камерой сгорания, работающей под давлением (наддувом), и не только, так это будет преимуществом и для обычных котлов с камерой сгорания под разрежением. Обычный рабочий или предохранительный термостат будут управлять включением и остановом горелки.

Если при закрытии выключателя (1) термостаты закрыты, напряжение (7) поступает на блок управления и контроля (включение индикаторов 3 и 7), который начинает рабочий цикл. Таким образом, включаются двигатель вентилятора и трансформатор зажигания.

Двигатель запускает вращение вентилятора, который начинает продувать воздухом камеру сгорания, и работу насоса. Так через обратный трубопровод выводятся газовые пузыри из установки. Эта стадия продувки заканчивается открытием электромагнитных рабочих клапанов, что позволяет топливу при давлении 12 бар достичь форсунки и выйти отсюда в камеру сгорания в мелко распыленном виде. Как только распыленное топливо выходит из форсунки, оно загорается от искры, которая появляется между электродами, начиная с пуска двигателя.

Во время розжига пламени первой ступени воздушная заслонка поддерживается в положении, предварительно заданном на специальном кулачке сервопривода регулировки воздуха/газа.

Если появляется пламя, то по истечении времени на безопасность, предусмотренного блоком управления, запускается сервопривод регулировки воздуха, который помещается в положение второй ступени. На стадии перехода с первой ступени на вторую блок управления включает электромагнитный клапан 2-й ступени (нормально закрытый).

Открытие клапана второй ступени позволяет топливу под давлением 12 бар достичь второй форсунки. Так горелка

начинает работать на полном режиме.

С момента появления пламени в камере сгорания горелка контролируется и управляется и контролируется датчиком пламени и термостатами.

Блок управления продолжает программу и отключает трансформатор розжига. Когда температура или давление в котле достигает откалиброванной величины, термостат или реле давления срабатывает, вызывая остановку горелки.

Затем, чтобы снизить температуру или давление ниже величины закрытия термостата или реле давления, горелка включается снова.

Если по какой-либо причине во время работы потухнет пламя, мгновенно (через секунду) сработает устройство контроля пламени, которое прервет электропитание реле, что вызовет отключение электромагнитных клапанов, которые отсекают подачу топлива на форсунки.

Блок управления автоматически переходит в положение блокировки.

Так повторяется фаза розжига и, если пламя нормально загорается, горелка продолжает работать. В противном случае, если пламя нехорошее или совсем отсутствует, блок автоматически помещается в положение блокировки и загорается светодиод (5).

Если программа останавливается (отсутствие напряжения, ручное отключение, срабатывание термостата и т.д.) во время предварительной продувки, программирующее устройство возвращается в свое первоначальное положение и автоматически повторяет стадию зажигания горелки.

ОСТОРОЖНО / МЕРЫ ПРЕДОСТОРОЖНОСТИ

При подборе форсунки в зависимости от общего желаемого расхода (для двух работающих форсунок) необходимо брать значения расхода для рабочего давления 12 бар для дизельного топлива. При замене двух форсунок можно существенно изменить соотношение между первой и второй ступенью.



- 1 Главный выключатель ВКЛЮЧЕНО/ВЫКЛЮЧЕНО.
- 2 Переключатель топлива
- 3 Индикатор работы на жидком топливе.
- 4 Индикатор работы на газообразном топливе.
- 5 Индикатор блокировки оборудования
- 6 Кнопка разблокировки блока управления
- 7 Индикатора наличия напряжения
- 8 Плавкий предохранитель.
- 9 Кнопка заправки топлива

ПЕРВОЕ ЗАПОЛНЕНИЕ ТРУБОПРОВОДОВ

Проконтролировав, что защитные пластмассовые заглушки, расположенные внутри соединений насоса, сняты, выполните следующее:

- Установите выключатель горелки в положение “0”, чтобы предотвратить автоматическое подключение горелки.
- Удостоверьтесь, что напряжение линии соответствует значению, указанному на идентификационной табличке материалов.



ОПАСНОСТЬ / ВНИМАНИЕ

Для точного определения направления вращения крыльчатки подождите, пока она не начнёт медленно вращаться, так как допустить ошибку очень просто.

- Направление вращения можно проверить, смотря на вращение крыльчатки через глазок, расположенный на задней стороне корпуса горелки.
- Если необходимо сменить направление вращения, поменяйте местами два проводника на входных клеммах линии (L1_L2_L3).
- Для пуска двигателя замкните вручную на несколько секунд дистанционный выключатель (нажмите на подвижную часть) и посмотрите направление вращения крыльчатки.
- Отсоедините шланги от всасывающего и обратного трубопроводов, если они уже были соединены с ними.
- Погрузить конец всасывающего шланга в емкость со смазочным маслом или дизельным топливом (не использовать продукты с низкой вязкостью, например, керосин, топливную нефть и пр.).
- Нажмите на кнопку (9) щита управления, чтобы запустить двигатель и насос. Подождите пока насос не закачает один или два стакана смазывающего материала, после чего остановите его. Цель данной операции — предотвратить работу насоса всухую и увеличить всасывающую способность.



ОПАСНОСТЬ / ВНИМАНИЕ

Насосы, работающие в режиме 2800 об/мин, ни в коем случае не должны работать всухую, так как они могут заблокироваться (будут заклинивать) в короткие сроки.

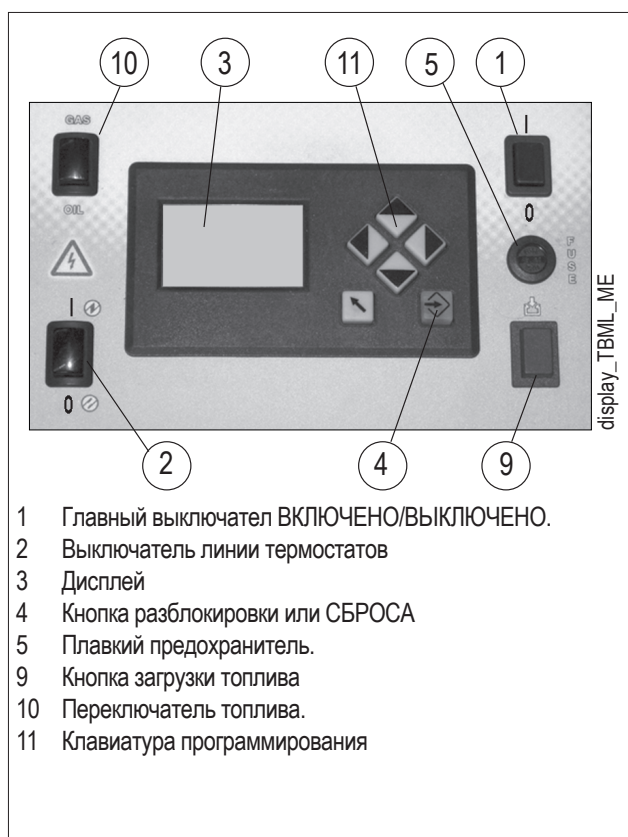
- Присоедините шланг к всасывающему трубопроводу и откройте на нем все вентили, а также все запорные устройства топлива.
- Теперь снова нажмите на кнопку (9) для включения насоса, который начнет всасывать топливо из цистерны.



ОПАСНОСТЬ / ВНИМАНИЕ

Если трубопровод длинный, необходимо выпустить воздух, открыв специальную заглушку. Если таковой нет на насосе, выньте заглушку со штуцера для соединения манометра.

- Присоедините шланг обратной линии к трубопроводу и откройте на нем все вентили. Горелка готова к розжигу.



- 1 Главный выключатель ВКЛЮЧЕНО/ВЫКЛЮЧЕНО.
- 2 Выключатель линии термостатов
- 3 Дисплей
- 4 Кнопка разблокировки или СБРОСА
- 5 Плавкий предохранитель.
- 9 Кнопка загрузки топлива
- 10 Переключатель топлива.
- 11 Клавиатура программирования

ВКЛЮЧЕНИЕ И РЕГУЛИРОВКА РАБОТЫ НА ЖИДКОМ ТОПЛИВЕ

Перед розжигом необходимо проверить следующее:

- Необходимо убедиться в том, что напряжение соединяемой электрической линии соответствует напряжению, указанному производителем, и электрические соединения, осуществленные на месте установки, выполнены правильным образом в соответствии с предоставленной электрической схемой.
- Удостоверьтесь в отсутствии препятствий при выводе дымовых газов через заслонки котла и заслонки дымохода.
- Убедитесь, что в котле есть вода и что задвижки системы открыты.

Проверьте, чтобы все вентили на всасывающем и обратном топливных трубопроводах, а также все топливные запорные устройства были открыты.

- Отрегулируйте воздух для пламени розжига:

Рекомендуется начинать первый розжиг на жидком топливе, так как расход в этом случае обусловлен имеющейся в распоряжении форсункой.

После этого для того, чтобы отрегулировать газ, отрегулируйте стабилизатор давления газовой рампы.

После завершения регулировки газа в горелках с механическим кулачком необходимо снова проверить калибровку жидкого топлива.

- Подсоединения к линии питания, термореле или реле давления выполнены в точном соответствии с электрической схемой блока управления.
- В цистерне было топливо, а в котле — вода.
- Убедитесь, что головка горения проникает в топку на расстояние, требуемое изготовителем котла. Проверьте, чтобы устройство закрытия воздуха на головке горения находилось в положении, подходящем для обеспечения правильного процесса горения. Воздушный зазор между диском и головкой горения должен быть маленьким, если расход топлива небольшой. Если расход топлива очень большой, должен быть соответственно увеличен и подача воздуха (смотрите раздел "РЕГУЛИРОВКА ГОЛОВКИ ГОРЕНИЯ").
- Был выбран правильный тип топлива.
- Если монтированные на горелке форсунки не подходят к мощности котла, замените их на подходящие. Количество подаваемого топлива ни в коем случае не должно превышать максимального расхода, требуемого для котла, и максимального допустимого расхода для горелки.

Для розжига выполните следующее:



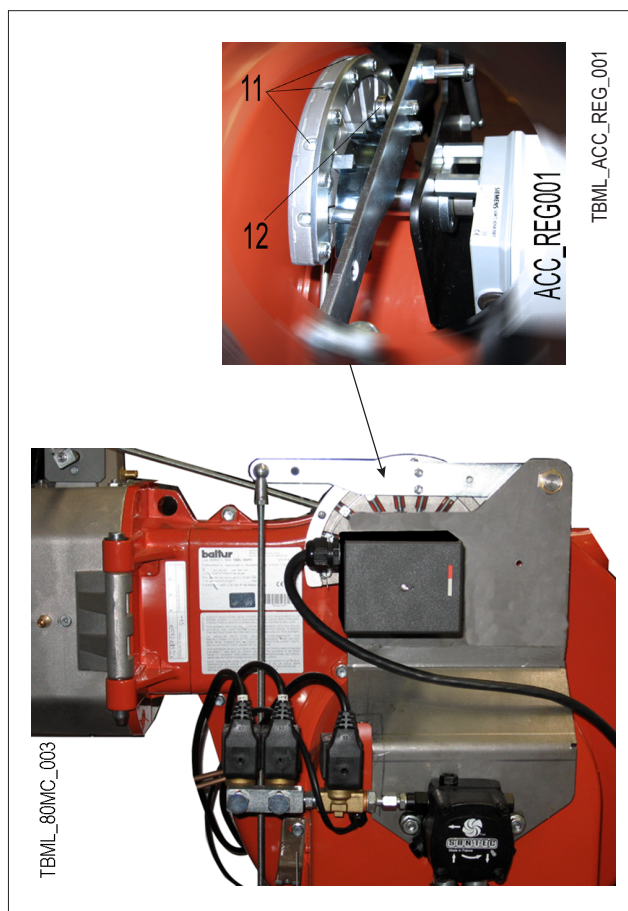
ОПАСНОСТЬ / ВНИМАНИЕ

Не допускайте работы горелки на второй ступени. Для этого вы не должны подсоединять 4-полюсный разъем 2-ой ступени.

- Отрегулируйте количество подаваемого воздуха на такое значение, которое вы считаете необходимым для розжига на 1-й ступени. Для регулировки используйте специальный кулачок сервопривода регулировки воздуха/газа (приблизительное значение 15° - 20°). Включите главный выключатель и выключатель щита управления.
- Сработает программатор, который начнёт выполнять установленную программу, подключая устройства

горелки. Блок управления включается по процедуре, описанной в главе "ОПИСАНИЕ ФУНКЦИОНИРОВАНИЯ".

- Когда горелка работает на 1-й ступени, отрегулируйте количество воздуха, необходимое для обеспечения хорошего горения (смотрите раздел "РЕГУЛИРОВКА ВОЗДУХА НА ГОЛОВКЕ ГОРЕНИЯ" и чертеж 0002938170 для регулировки кулачка 1-й ступени газовой-дизельной смеси).
- Отрегулировав воздух на 1-й ступени, отключите горелку, убрав ток главным выключателем. Замкнется электрический контур, который управляет включением второй ступени посредством замыкания четырехполюсного разъема, как показано на электросхеме.
- Отрегулируйте количество подаваемого воздуха на такое значение, которое вы считаете необходимым для обеспечения максимального расхода (для 2-й ступени), с помощью винта(ов), расположенного(ых) на уровне подшипника -12.
 - вращение по часовой стрелке увеличивает расход воздуха
 - вращение против часовой стрелки уменьшает расход.



- Снова включите агрегат. Сразу же после включения он автоматически перейдет на вторую ступень в соответствии с программой, заданной в программаторе.
- Приведите в действие вспомогательную систему подачи топлива, проверив ее эффективность и отрегулировав давление примерно на 0,5 - 3 бар, если эта система снабжена регулятором давления.
- Когда горелка работает на 2-й ступени, отрегулируйте воздух на значение, которое считаете необходимым для обеспечения хорошего процесса горения. Регулировку следует выполнять с использованием специальных инструментов. При отсутствии подходящих приборов, посмотрите на цвет пламени.
- Рекомендуем выполнить регулировки таким образом, чтобы пламя было "мягкое", светлого оранжевого цвета. Пламя не должно быть красным задымленным или белым (говорит об избытке воздуха). Регулятор воздуха должен быть установлен в таком положении, чтобы процент углекислого газа (CO₂) уходящих газов находился в следующих изменяемых пределах: 10 % (минимум) - 13 % (максимум), а значение задымленности по шкале Бахараха не было выше 2.

ОПИСАНИЕ ФУНКЦИОНИРОВАНИЯ ГОРЕЛКИ НА ГАЗООБРАЗНОМ ТОПЛИВЕ

Если при селекторе 10 находящемся в положении ГАЗ (горит светодиодный индикатор ГАЗ), и при замкнутых термостатах, закрыть переключатель "1", напряжение поступит на блок управления и контроля, и блок начнет работать.

Подключается двигатель вентилятора для предварительной продувки камеры сгорания. Одновременно с этим сервопривод управления воздушной заслонки помещается в положение открытия, соответствующее максимальной установленной мощности.

Если после продувки контрольное реле давления воздуха продувки обнаруживает достаточное давление, включается трансформатор розжига, а спустя две секунды открываются главный газовый клапан и клапан безопасности.

Следует уточнить, что:

- Главный клапан представляет собой одноступенчатый клапан медленного открытия
- Вариант исполнения клапана безопасности - ВКЛ./ВЫКЛ.
- Воздушная заслонка приводится в действие специальным электрическим сервоприводом. Необходимо учитывать, что при отключении горелки из-за срабатывания терморегулятора, заслонка помещается сервоприводом в положение закрытия.

Наличие пламени, обнаруженное устройством контроля, позволяет продолжить и завершить стадию розжига с отключением трансформатора розжига.

В случае отсутствия пламени аппарат горения остановится в режиме "аварийная блокировка" (индикатор блокировки 5) в течение трех секунд с момента открытия главного клапана. В случае защитной блокировки газовые клапаны сразу же закрываются. Для восстановления работы блока и выхода из блокировки необходимо нажать кнопку 8 на панели управления.



- 1 Главный выключатель ВКЛЮЧЕНО/ВЫКЛЮЧЕНО.
- 2 Переключатель топлива
- 3 Индикатор работы на жидком топливе.
- 4 Индикатор работы на газообразном топливе.
- 5 Индикатор блокировки оборудования
- 6 Кнопка разблокировки блока управления
- 7 Индикатора наличия напряжения
- 8 Плавкий предохранитель.
- 9 Кнопка закачки топлива

РОЗЖИГ И РЕГУЛИРОВКА МЕТАНА

РЕГУЛИРОВКА МОЩНОСТИ ДЛЯ ПЕРВОГО РОЗЖИГА

- Подключите выключатель. Выключатель ПУСК/ОСТАНОВ щита горелки; блок управления получит напряжение, а программатор запустит горелку, как описано в главе "Описание функционирования". На этапе предварительной продувки необходимо проверить, чтобы контрольное реле давления воздуха сменило положение (от замкнутого положения без обнаружения давления перешло на замкнутое положение с обнаружением давления воздуха). Если реле давления воздуха не обнаружит достаточно давления, ни трансформатор розжига ни газовые клапаны не включатся и блок управления остановится в положении блокировки.
- При первом розжиге могут наблюдаться блокировки по следующим причинам:
- Не в достаточной степени был выпущен воздух из газового трубопровода, и количества газа не хватает для обеспечения стабильного пламени.
- Блокировка при наличии пламени может возникнуть из-за его нестабильности в связи с неправильным соотношением воздуха/газа. Устраните данную неисправность, изменяя количество подаваемого воздуха и/или газа до нахождения правильного соотношения. Та же ситуация может наблюдаться из-за неправильного распределения газозвушной смеси на головке горения. Устройством регулировки головки больше закройте или откройте воздушный зазор между головкой и диффузором.
- Исправьте расход подаваемого воздуха на первой ступени посредством винта(ов) -11, расположенного(ых) на уровне подшипника -12.
 - Вращение по часовой стрелке увеличивает расход воздуха
 - Вращение против часовой стрелки уменьшает расход воздуха

РЕГУЛИРОВКА МОЩНОСТИ НА ВТОРОЙ СТУПЕНИ

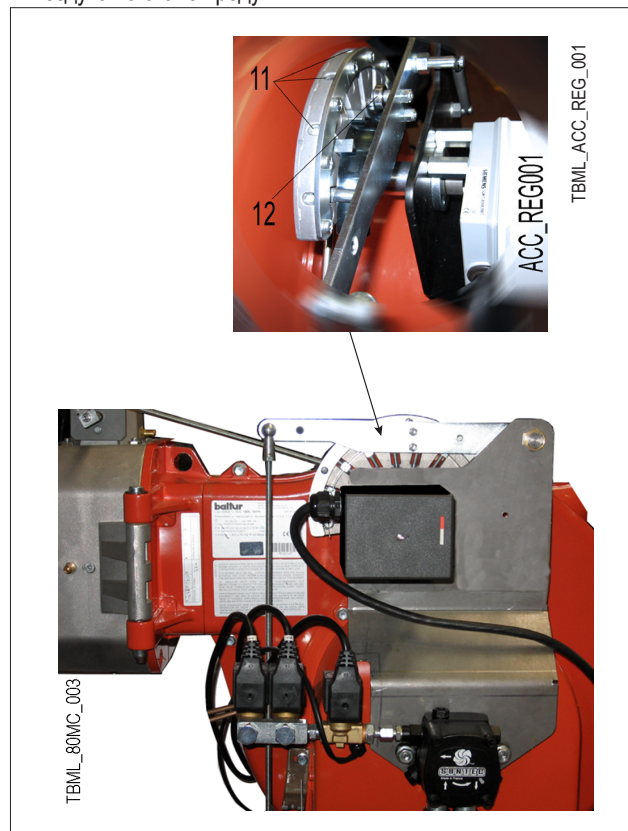
- Настроив горелку для первого розжига, отключите ее и замкните электрический контур, управляющий срабатыванием второй ступени.
- Проверьте, чтобы на электрическом сервоприводе кулачок регулировки газа второй ступени был выставлен на 130°.
- Вновь включите горелку, замыкая главный выключатель -1, расположенный на мнемосхеме. Горелка включится и автоматически перейдет на вторую ступень. Посредством подходящих приборов выполнить регулировку подачи газа и воздуха, следуя следующим указаниям:
- Для регулировки расхода газа используйте регулятор давления клапана. Смотрите соответствующие инструкции на модель установленного газового одноступенчатого клапана. Если тепловая мощность превышает максимально допустимое значение для котла, отключите горелку во избежание ее повреждений. Соответствующими приборами проверьте параметры процесса горения (МАКС. CO₂ = 10%, МИН. O₂ = 3%, МАКС. CO = 0,1%).

РЕГУЛИРОВКА МОЩНОСТИ НА ПЕРВОЙ СТУПЕНИ

После настройки горения на второй ступени переведите горелку на первую ступень. Поместите тумблер печатной платы в

положение 1-й ступени, не изменяя регулировки газового клапана, выполненной ранее.

- Отрегулируйте требуемый расход газа для 1-й ступени при помощи электрического сервопривода, как описано выше.
- Отрегулируйте требуемый расход газа для 1-й ступени при помощи электрического сервопривода.
- В случае необходимости исправьте подачу газа на горение посредством винта(ов) -11, как описано выше.
- Соответствующими приборами проверьте параметры процесса горения на первой ступени (макс. CO₂ = 10%, мин. O₂ = 3%, макс. CO = 0,1%).
- Реле давления воздуха служит для предотвращения открытия газовых клапанов в случае, когда давление воздуха не соответствует предусмотренному. Реле давления должно быть отрегулировано так, чтобы оно срабатывало, замыкая контакт, когда давление воздуха в горелке доходит до достаточного значения. В том случае если реле давления воздуха обнаружит давление меньше, чем настроенное на нём значение, блок управления выполнит свой цикл, но трансформатор розжига не подключится и газовые клапаны не откроются. Вследствие этого горелка остановится в положении блокировки. Чтобы убедиться в правильной работе реле давления воздуха, следует увеличивать регулировочное значение **при включенной горелке на первой ступени** до тех пор, пока не произойдет незамедлительное блокировочное отключение горелки. Разблокируйте горелку, нажав специальную кнопку. Настройте реле давления на значение, достаточное для обнаружения существующего давления воздуха на этапе продувки.



- Реле (минимального) давления газа имеет своей целью предотвратить работу горелки, если давление газа не соответствует предусмотренному. Из особой функции реле давления видно, что контрольное реле минимального давления должно использовать контакт, который находится в замкнутом положении тогда, когда реле давления обнаруживает давление, большее отрегулированного на нем значения.



ОПАСНОСТЬ / ВНИМАНИЕ

После завершения регулировок зрительно проверьте, чтобы пластинка, воздействующая на подшипник, имела плавный профиль. Кроме этого, с помощью специальных приборов проконтролируйте, чтобы при переходе с 1-й ступени на 2-ю параметры горения не слишком расходились с оптимальными значениями.

МОЩНОСТЬ ПРИ РОЗЖИГЕ

Норматив EN 676 предписывает, что во всех горелках, максимальная мощность которых превышает 120 кВт, розжиг должен происходить на более низкой мощности **Pstart** по сравнению с максимальной рабочей мощностью **Pmax**, на которую откалибрована горелка.

Pstart зависит от времени безопасности блока управления горелкой, в частности:

$$t_s = 2c \rightarrow P_{start} \leq 0,5 \times P_{max}$$

$$t_s \text{ (время безопасн)} = 3 \text{ сек} \rightarrow P_{start} \leq 0,333 \times P_{max}$$

Пример если максимальная мощность регулировки горелки **Pmax** равна 900 кВт, должна составлять:

$$P_{пуск} \leq 450 \text{ кВт с } t_s = 2c$$

$$P_{start} \leq 300 \text{ кВт при "ts" (время безоп.)} = 3 \text{ сек}$$

Проверка мощности розжига

- Отсоедините провод датчика пламени (в этом случае горелка включается и блокируется по истечении времени безопасности - t_s).
- Выполните последовательно 10 розжигов с последующими блокировками.
- Измерьте счетчиком количество сгоревшего газа **Qstart** [м³] и проверьте, чтобы **Qstart** \leq **Pmax** / 360 (**Pmax** в м³/час)

Пример

$$P_{max} = 90 \text{ м}^3/\text{ч (прибл. 900 кВт на натуральном газе)}$$

После 10 розжигов с соответствующей блокировкой расход газа, считываемого счетчиком, должен составлять:

$$Q_{start} \leq 90/360 = 0,25 \text{ [м}^3\text{]}$$

В противном случае уменьшите расход газа при розжиге при помощи тормоза клапана.

ФОТОЭЛЕМЕНТ УФ

УФ-фотоэлемент не обнаруживает дневной свет или свет обычной лампочки. Проверить чувствительность УФ-фотоэлемента можно посредством пламени (зажигалки, свечи) или электрическим разрядом, получаемым электродами обычного трансформатора розжига. Для обеспечения правильной работы, величина тока элемента УФ должна быть достаточно стабильной и не опускаться ниже минимальной величины, требуемой специальной аппаратурой. Названная величина вынесена в электрическую схему. Может быть понадобится экспериментальным путем найти наилучшее положение, перемещая (вдоль оси или вращением) корпус

с фотодатчиком относительно крепежного хомутка. Проверка осуществляется при помощи градуированного микроамперметра, который последовательно присоединяется к одному или двум соединительным проводам ультрафиолетового фотодатчика. Необходимо соблюдать полярность "+" и "-". Блок управления ...нуждается в токе для ячейки от 200 до 500 микроАмпер. Легкий налет жира на фотоэлементе может сильно нарушить проход ультрафиолетовых лучей через шарик, а это не позволит внутреннему чувствительному элементу получить достаточное количество излучения для гарантирования правильного функционирования. В случае забивания шарика дизельным топливом, мазутом и т.д. необходимо должным образом прочистить его.



ОСТОРОЖНО / МЕРЫ ПРЕДОСТОРОЖНОСТИ

Следует уточнить, что даже простое дотрагивание пальцев до ультрафиолетового фотодатчика может оставить на нем жирный отпечаток и нарушить работу.



- 1 Главный выключатель ВКЛЮЧЕНО/ВЫКЛЮЧЕНО.
- 2 Переключатель топлива
- 3 Индикатор работы на жидком топливе.
- 4 Индикатор работы на газообразном топливе.
- 5 Индикатор блокировки оборудования
- 6 Кнопка разблокировки блока управления
- 7 Индикатора наличия напряжения
- 8 Плавкий предохранитель.
- 9 Кнопка закачки топлива

- Реле (минимального) давления газа имеет своей целью предотвратить работу горелки, если давление газа не соответствует предусмотренному. Из особой функции реле давления видно, что контрольное реле минимального давления должно использовать контакт, который находится в замкнутом положении тогда, когда реле давления обнаруживает давление, большее отрегулированного на нем значения.

ОПАСНОСТЬ / ВНИМАНИЕ

После завершения регулировок зрительно проверьте, чтобы пластинка, воздействующая на подшипник, имела плавный профиль. Кроме этого, с помощью специальных приборов проконтролируйте, чтобы при переходе с 1-й ступени на 2-ю параметры горения не слишком расходились с оптимальными значениями.

МОЩНОСТЬ ПРИ РОЗЖИГЕ

Норматив EN 676 предписывает, что во всех горелках, максимальная мощность которых превышает 120 кВт, розжиг должен происходить на более низкой мощности **Pstart** по сравнению с максимальной рабочей мощностью **Pmax**, на которую откалибрована горелка.

Pstart зависит от времени безопасности блока управления горелкой, в частности:

$$t_s = 2c \rightarrow P_{start} \leq 0,5 \quad \times P_{max}$$

$$t_s \text{ (время безопасн)} = 3 \text{ сек} \rightarrow P_{start} \leq 0,333 \quad \times P_{max}$$

Пример если максимальная мощность регулировки горелки **Pmax** равна 900 кВт, должна составлять:

$$P_{пуск} \leq 450 \text{ кВт с } t_s = 2c$$

$$P_{start} \leq 300 \text{ кВт при "ts" (время безоп.)} = 3 \text{ сек}$$

Проверка мощности розжига

- Отсоедините провод датчика пламени (в этом случае горелка включается и блокируется по истечении времени безопасности - t_s).
- Выполните последовательно 10 розжигов с последующими блокировками.
- Измерьте счетчиком количество сгоревшего газа **Qstart** [м³] и проверьте, чтобы $Q_{start} \leq P_{max} / 360$ (**Pmax** в м³/час)

Пример

$$P_{max} = 90 \text{ м}^3/\text{ч (прибл. 900 кВт на натуральном газе)}$$

После 10 розжигов с соответствующей блокировкой расход газа, считываемого счетчиком, должен составлять:

$$Q_{start} \leq 90/360 = 0.25 \text{ [м}^3\text{]}$$

В противном случае уменьшите расход газа при розжиге при помощи тормоза клапана.

ФОТОЭЛЕМЕНТ УФ

УФ-фотоэлемент не обнаруживает дневной свет или свет обычной лампочки. Проверить чувствительность УФ-фотоэлемента можно посредством пламени (зажигалки, свечи) или электрическим разрядом, получаемым электродами обычного трансформатора розжига. Для обеспечения правильной работы, величина тока элемента УФ должна быть достаточно стабильной и не опускаться ниже минимальной величины, требуемой специальной аппаратурой. Названная величина вынесена в электрическую схему. Может быть понадобится экспериментальным путем найти наилучшее положение, перемещая (вдоль оси или вращением) корпус

с фотодатчиком относительно крепежного хомутка. Проверка осуществляется при помощи градуированного микроамперметра, который последовательно присоединяется к одному или двум соединительным проводам ультрафиолетового фотодатчика. Необходимо соблюдать полярность "+" и "-". Блок управления ...нуждается в токе для ячейки от 200 до 500 микроАмпер. Легкий налет жира на фотоэлементе может сильно нарушить проход ультрафиолетовых лучей через шарик, а это не позволит внутреннему чувствительному элементу получить достаточное количество излучения для гарантирования правильного функционирования. В случае забивания шарика дизельным топливом, мазутом и т.д. необходимо должным образом прочистить его.

ОСТОРОЖНО / МЕРЫ ПРЕДОСТОРОЖНОСТИ

Следует уточнить, что даже простое дотрагивание пальцев до ультрафиолетового фотодатчика может оставить на нем жирный отпечаток и нарушить работу.



ПРОВЕРКИ

- После розжига горелки необходимо проверить предохранительные устройства (устройство обнаружения пламени, механизмы блокировки и термостаты).
- Устройство обнаружения пламени должно срабатывать во время функционирования горелки, если пламя потухает (этот контроль должен осуществляться по истечении 1 минуты с момента розжига).
- Горелка должна быть в состоянии перейти в положение блокировки и оставаться там, если на этапе розжига в установленном блоком управления время не появится пламя. Блокировка приводит к мгновенному останову двигателя и горелки. При этом загорается соответствующий индикатор блокировки. Для контроля исправного функционирования устройства обнаружения пламени и механизма блокировки выполните следующее:
 - Запустите горелку.
 - Не менее, чем через минуту после включения следует извлечь устройство обнаружения пламени из своего гнезда, затемнить его, симулируя отсутствие пламени (закрыв тряпкой отверстие для устройства обнаружения пламени). Пламя горелки должно погаснуть. Аппаратура будет заблокирована в течение времени, определенного программой. Разблокируйте аппаратуру только вручную, путем нажатия на соответствующую кнопку.
 - Чтобы проверить исправную работу термостатов, следует запустить горелку в работу до тех пор, пока вода в котле не достигнет температуры не менее 50°C, следовательно, необходимо поворачивать ручку термостата для уменьшения температуры до щелчка, который свидетельствует об остановке горелки. Щелчок термостата должен сработать с максимальной разницей температуры 5-10°C относительно значения, выставленного на контрольном термометре (термометре котла). Если это не так, измените настройку шкалы термостата на значение, равное значению на термометре.

РЕГУЛИРОВКА ВОЗДУХА НА ГОЛОВКЕ ГОРЕНИЯ

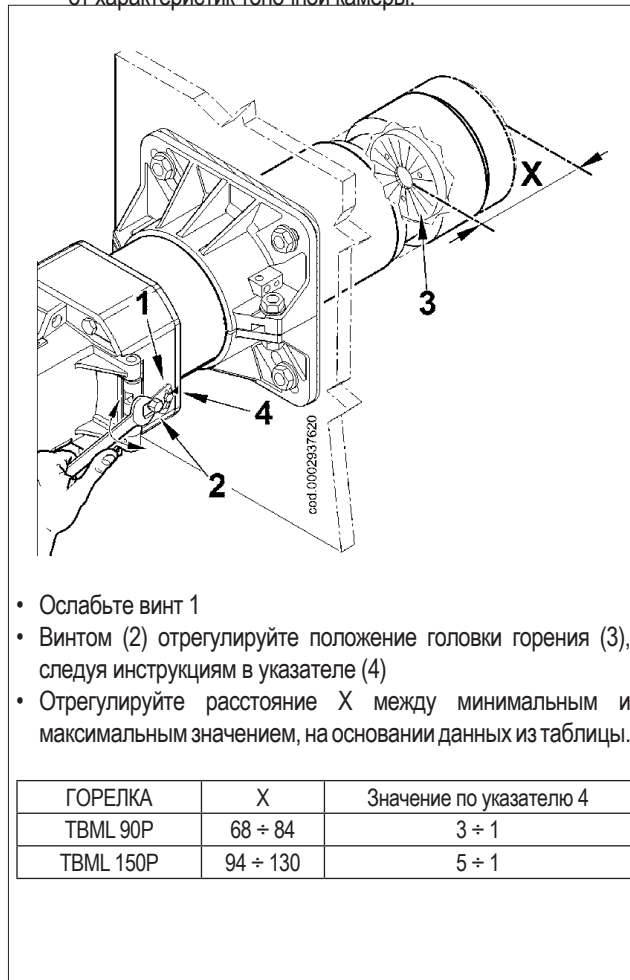
Головка горения оснащена устройством регулировки, которое позволяет открыть или закрыть воздушный зазор между диском и головкой. С закрытием прохода перед диском будет высокое давление даже при маленьких расходах. Высокая скорость и завихрение воздуха будут способствовать его лучшему смешению с топливом, следовательно, будет обеспечиваться отличная топливо воздушная смесь и стабильность пламени. Наличие высокого давления воздуха перед диском может стать крайне важным для предотвращения пульсаций пламени, особенно в тех случаях, когда горелка работает с топкой, обладающей высоким сопротивлением, и/или в условиях высокой тепловой нагрузки. Устройство, которое закрывает подачу воздуха на головку горения, должно быть установлено в такое положение, в котором за диском всегда будет обеспечено достаточно высокое давление воздуха. Когда горелка работает на максимальной мощности, отрегулируйте закрытие подачи воздуха на головку настолько, чтобы это привело к значительному открытию заслонки, которая регулирует поток воздуха. Начните регулировку при среднем положении устройства, прикрывающего подачу воздуха на головку горения; при этом горелка включается для примерной регулировки, описанной выше. Сместите вперед

или назад головку горения таким образом, чтобы поток воздуха соответствовал подаче газа.



ОСТОРОЖНО / МЕРЫ ПРЕДОСТОРОЖНОСТИ

Вышеперечисленные регулировки являются приблизительными; положение головки горения зависит от характеристик топочной камеры.



- Ослабьте винт 1
- Винтом (2) отрегулируйте положение головки горения (3), следуя инструкциям в указателе (4)
- Отрегулируйте расстояние X между минимальным и максимальным значением, на основании данных из таблицы.

ГОРЕЛКА	X	Значение по указателю 4
TBML 90P	68 ÷ 84	3 ÷ 1
TBML 150P	94 ÷ 130	5 ÷ 1

СХЕМА РЕГУЛИРОВКИ ГОЛОВКИ СГОРАНИЯ И РАССТОЯНИЕ МЕЖДУ ДИСКом И ЭЛЕКТРОДАМИ

После монтажа форсунок проверьте правильное позиционирование электродов и диска в соответствии с нижеуказанными расстояниями (в мм)

После выполнения любой операции на головке горения всегда проверяйте расстояния.

- 1 - Диффузор
- 2 - Диск пламени
- 3 - Втулка для форсунок
- 4 - Дизельная форсунка (2 шт.)
- 5 - Электрод розжига
- 6 - Газовая форсунка (6 шт.)

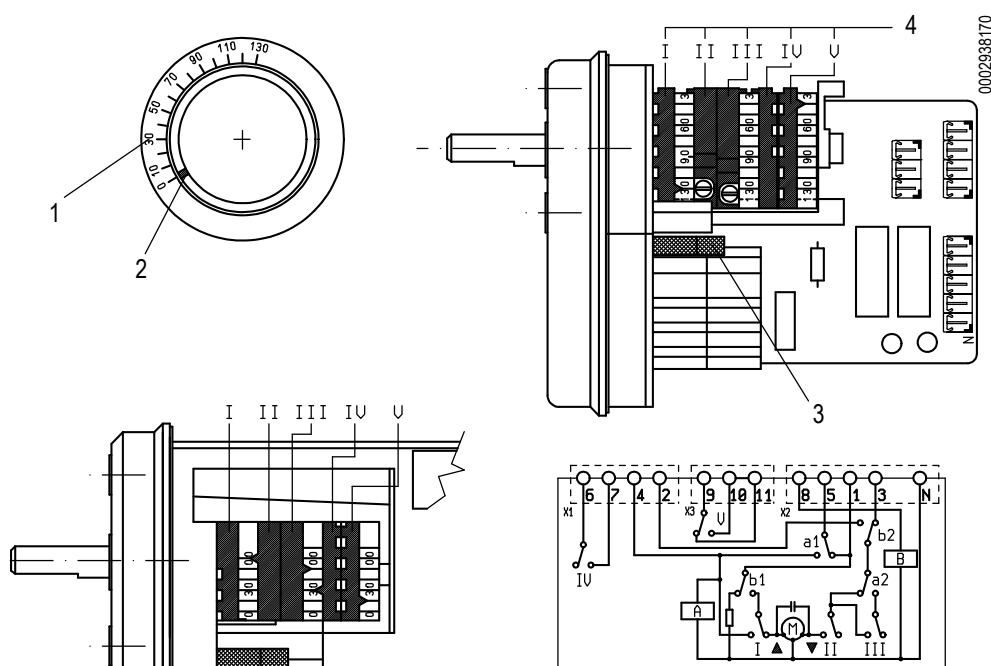
Monarch типа 45° PLP (TBML 90P)

Steiner типа 45° SS (TBML 90P)

Monarch типа 60° PLP (TBML 150P)

	A	B	C	D	E
TBML 90P	1÷1,5	21÷22	8÷9	5÷6	7÷8
TBML 150P	1÷1,5	20÷21	7÷8	3÷4	8÷9

РЕГУЛИРОВКА КУЛАЧКОВ СЕРВОДВИГАТЕЛЯ SQN72.4D5



1_таб_ Шкала отсчета

2_таб_ Индикатор положения

3 Рычаг включения и выключения сцепления двигателя - кулачковая ось

4 Регулируемые кулачки

Для изменения настройки используемых кулачков отрегулируйте соответствующие кольца (I - II - III). Указатель кольца отображает на соответствующей шкале отсчета угол вращения, заданный для каждого кулачка. I Кулачок регулировки воздуха пламени 2-й ступени (130°)

II Полное закрытие подачи воздуха (горелка выключена) (0°)

- SQN72.4D5A20BT (12')
- III Кулачок регулировки воздуха пламени 1-й ступени (15°)
 - IV Кулачок срабатывания трансформатора розжига (30°) *
 - V Не используемые кулачок

БЛОК УПРАВЛЕНИЯ И КОНТРОЛЯ LME...

ФУНКЦИОНИРОВАНИЕ.



- КРАСНЫЙ
- ЖЕЛТЫЙ
- ЗЕЛЕНый

Кнопка разблокировки "ЕК..." - это главный элемент для возможности доступа ко всем диагностическим функциям (активации и деактивации) помимо разблокировки устройства управления и контроля.

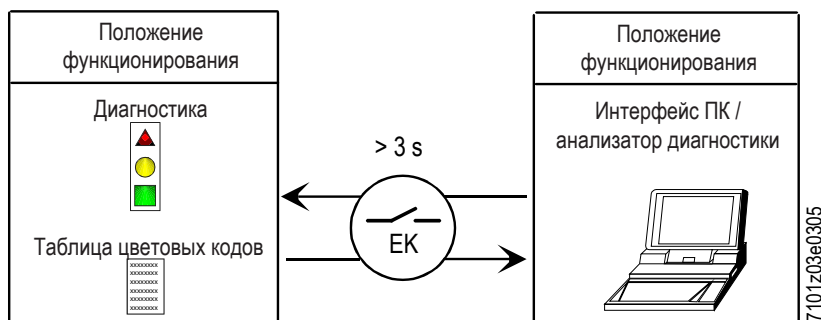
Как "ИНДИКАТОР", так и "ЕК..." находятся под прозрачной кнопкой, при нажатии которой происходит разблокировка устройства управления и контроля.

Две функции диагностики:

1. Визуальная индикация прямо на кнопке разблокировки: функционирование и диагностика состояния устройства.
2. Диагностика через интерфейс: в этом случае требуется соединительный кабель ОС1400, который можно подсоединить к ПК, на котором установлено программное обеспечение ACS400, или к газоанализаторам различных производителей.

Визуальная индикация.

Во время функционирования на кнопке разблокировки указывается стадия, в которой находится устройство управления и контроля; приведенная ниже таблица содержит последовательность цветов и их значение. Для активации функции диагностики нажмите и удерживайте в течение не менее 3 секунд кнопку разблокировки. Быстрое мигание красного цвета указывает на активированную функцию; аналогичным образом выполняется деактивация функции: достаточно нажимать кнопку в течение как минимум 3 секунд (на переключение укажет мигание желтого света).



ИНДИКАЦИЯ СОСТОЯНИЯ УСТРОЙСТВА УПРАВЛЕНИЯ И КОНТРОЛЯ.

Условие	Последовательность появления цветов	Цвета
Условия ожидания ТW, другие промежуточные состояния	Никакого света
Стадия розжига		Мигающий желтый
Исправное функционирование, сила тока по датчику пламени выше допустимого минимального значения		Зеленый
Неправильное функционирование, интенсивность тока детектора пламени ниже чем допустимый минимум		Зеленый мигающий
Снижение напряжения питания		Чередующиеся желтый и красный
Условия блокировки горелки		Красный
Сигнализация отказа (смотрите цветовые обозначения)		Красный мигающий
Паразитный свет во время розжига горелки		Чередующиеся зеленый и красный
Быстрое мигание для диагностики		Быстро мигающий красный

НИКАКОГО СВЕТА. КРАСНЫЙ. ЖЕЛТЫЙ. ЗЕЛЕНый.

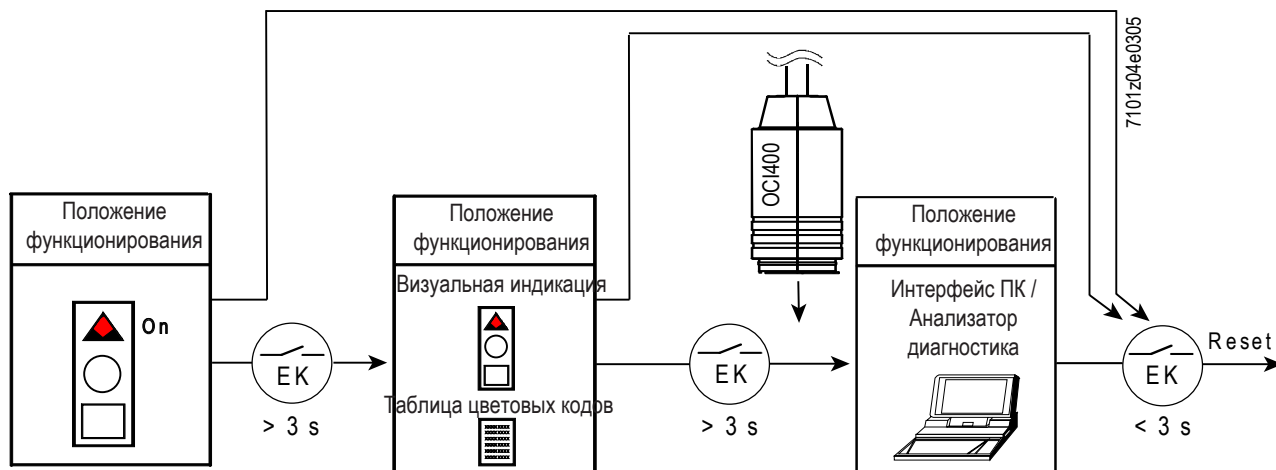
ДИАГНОСТИКА ПРИЧИН НЕИСПРАВНОСТЕЙ И БЛОКИРОВКИ.

В случае блокирования горелки в кнопке разблокировки загорится красный свет.

При нажатии и удержании ее в течение более 3 сек., будет активирована фаза диагностики (красный свет с быстрым миганием), в приведенной ниже таблице указывается причина блокировки или неисправности в зависимости от количества миганий (также светом красного цвета).

При нажатии кнопки разблокировки и удержании ее в течение не менее 3 секунд функция диагностики деактивируется.

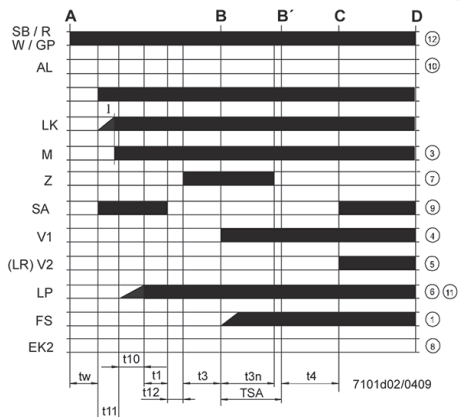
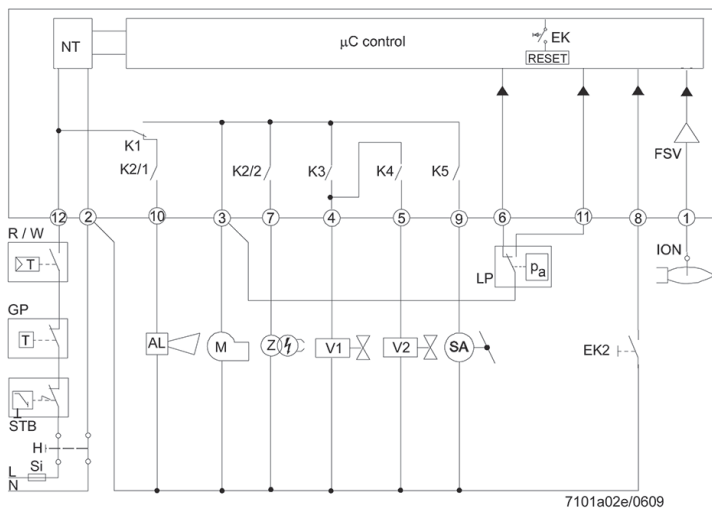
На приведенном ниже рисунке указаны операции, необходимые для активации функции диагностики с помощью интерфейса связи через соединительный кабель "OSI400".



Оптическая индикация	AL к клемме 10	Возможные причины
2 мигания ●●	Вкл.	Отсутствие сигнала пламени по окончании времени безопасности <TSA> - Неисправность топливных клапанов - Неисправность устройства обнаружения пламени - Неправильная калибровка горелки, отсутствие топлива - Нет розжига из-за дефекта трансформатора розжига
3 мигания ●●●	Вкл.	- Неисправность реле давления воздуха LP - Нет сигнала с реле давления воздуха после T30860 - Контакт реле давления воздуха LP залип в положении покоя
4 мигания ●●●●	Вкл.	Посторонний свет во время фазы зажигания
5 миганий ●●●●●	Вкл.	- Нет сигнала с реле давления воздуха LP - Контакт реле давления воздуха LP залип в рабочем положении
6 миганий ●●●●●●	Вкл.	Не используется
7 миганий ●●●●●●●	Вкл.	Отсутствие сигнала пламени во время нормальной работы, повторный розжиг (ограничение числа повторов розжига) - Сбой работы топливных клапанов - Сбои работы устройства определения пламени - Неправильная регулировка горелки
8 миганий ●●●●●●●●	Вкл.	Не используется
9 миганий ●●●●●●●●●	Вкл.	Не используется
10 миганий ●●●●●●●●●●	Вкл.	Проблемы с электропроводкой или внутренние повреждения устройства
14 миганий ●●●●●●●●●●●●●●	Вкл.	СРІ контакт не замкнут

- В режиме диагностики неисправностей блок остается отключенным.
- - Горелка выключена.
- - Сигнализация аварийного сигнала AL идет на клемму 10, которая находится под напряжением.
- Для реактивации блока и начала нового цикла нажмите на кнопку разблокировки и удерживайте ее нажатой в течение 1 секунды (< 3 секунд).

СХЕМА СОЕДИНЕНИЙ И КОНТРОЛЬ ПОСЛЕДОВАТЕЛЬНОСТИ РАБОТЫ УСТРОЙСТВА LME 22...



- I 1° Кулачок исполнительного механизма
- t1 Время предварительной продувки
- t1' Время продувки
- t3 Предрозжиговое время
- t3n Послерозжиговое время
- t4 Интервал между зажиганием «Off» и открытием «BV2»
- t10 Имеющееся время для обнаружения давления воздуха реле давления
- t11 Время запрограммированного открывания для исполнительного механизма SA
- t12 Время запрограммированного закрывания для исполнительного механизма SA
- t22 2-е время безопасности
- TSA Время безопасности при розжиге
- tw Время ожидания

- AGK25... Сопротивление PTC
- AL Сообщение об ошибке (аварийном сигнале)
- BCI Интерфейс передачи данных горелки
- BV... Топливный клапан
- CPI Индикатор закрытого положения
- Dbr.. Перемычка проводки
- EK.. Кнопка сброса удаленной блокировки (внутренней)
- EK2 Кнопка дистанционного сброса блокировки
- ION Датчик ионизации
- FS Сигнал пламени
- FSV Усилитель сигнала пламени
- GP Реле давления газа
- H Главный выключатель
- HS Вспомогательный контакт реле
- ION Датчик ионизации
- K1...4 Внутренние реле
- KL Низкое пламя
- LK Воздушная заслонка
- LKP Положение воздушной заслонки
- LP Реле давления воздуха
- LR Модуляция
- MV Двигатель вентилятора
- MS Синхронный двигатель
- NL Номинальная нагрузка
- NT Блок питания
- QRA... Детектор пламени
- QRC... Детектор пламени синий bl br коричневый sw черный
- R Контрольный термостат / реле давления
- RV Устройство регулировки газа
- SA Исполнительное устройство SQN...
- SB Предохранительный термостат предельных значений
- STB Предохранительный термостат предельных значений
- Si Внешний плавкий предохранитель
- t Время
- W Термостат предельных значений / Реле давления
- Z Запальный трансформатор
- ZV Пилотный газовый клапан
- A Устройство управления пуском (зажигание от «R»)
- B-B' Интервал на образование пламени
- C Горелка заняла рабочее положение
- C-D Функционирование горелки (генерация тепла)
- D Управляемое выключение от «R»
- Горелка немедленно выключается
- Система управления горелкой будет сразу же готова для нового пуска

Блок управления или программатор	TSA	t1	t3	t3n	t4	t11	t12
	с	с	с	с	с	с	с
LME 22.233 C2	3	20	3	2,5	8	30	30
LME 22.331 C2	3	30	3	2,5	8	12	12

ТЕХНИЧЕСКОЕ ОБСЛУЖИВАНИЕ

Необходимо минимум один раз в год выполнять анализ газов, выделяемых в ходе сгорания, в соответствии с действующими нормативами для проверки соответствия выбросов их положениям.

В конце отопительного сезона выполните следующие операции:

- Прочистите воздушную заслонку, реле давления воздуха, штуцер отбора давления и соответствующую трубку в случае их наличия.
- Проверьте состояние электродов. При необходимости замените их.
- Прочистите фотоэлемент. При необходимости замените его.
- Прочистите котел и дымоход (эта работа должна выполняться работниками, специализирующихся на подобных операциях); помните, что у чистого котла выше КПД, больше срок службы и ниже уровень шума.
- Проверьте, не засорен ли топливный фильтр. При необходимости замените его.
- Убедитесь, что все компоненты головки сгорания находятся в хорошем состоянии и не деформированы из-за высокой температуры. На них не должно быть грязи или различного рода отложений, которые могут попасть из помещения или образоваться при плохом процессе горения.
- Для очистки головки горения необходимо демонтировать ее компоненты. Будьте очень осторожны при монтаже, так как необходимо центрировать распылитель относительно электродов и при этом последние не должны замыкать на массу, что может привести к блокировке горелки. Следует также проверить в моделях без пилотной горелки, чтобы искра электрода розжига возникла исключительно между ним самим и диском из перфорированного металлического листа (см. схему регулировки головки горения и расстояние до диска электродов).
- Регулярно выполняйте анализ уходящих газов и правильные значения выбросов по дымовым газам.

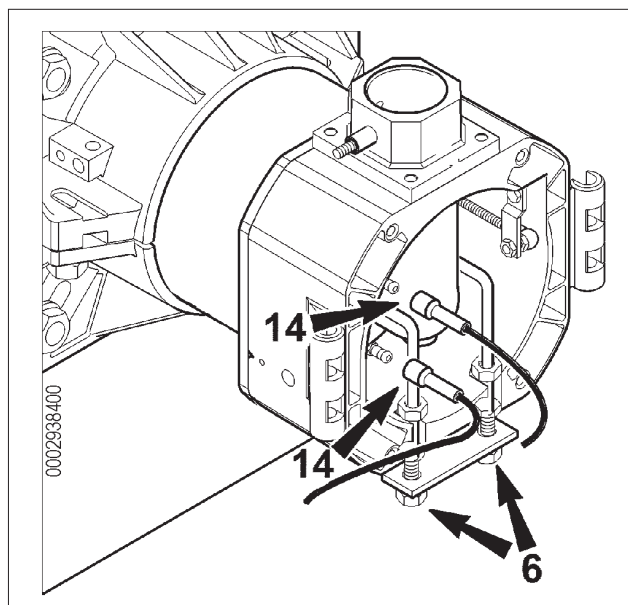
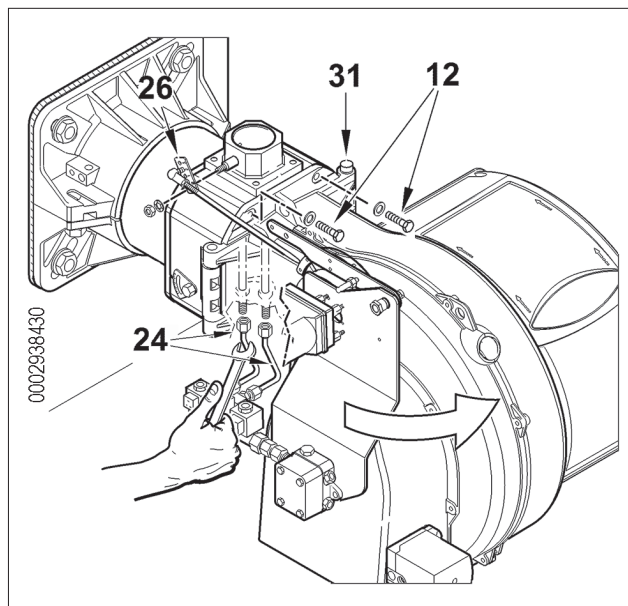


ОПАСНОСТЬ / ВНИМАНИЕ

В момент закрытия горелки, мягко потяните в сторону электрического щита, чтобы электрод розжига и ионизации слегка натянулись. После этого расположите их в соответствующих гнездах на корпусе. Это позволит предотвратить поломку электродов крыльчаткой во время работы горелки.

Если необходимо прочистить головку горения, необходимо демонтировать ее, действуя следующим образом:

- Снимите крепежную гайку, отцепите рычаг управления газовым дросселем -26.
- Отсоедините шланги дизельного топлива -24 от штуцеров, расположенных под узлом головки (будьте осторожны, так как будет капать топливо).
- Отверните два винта -12 и поверните горелку вокруг пальца -31, расположенного в петле.



- Вынув провода розжига и ионизации -14 из соответствующих электродов, полностью ослабьте две стопорные гайки -6 узла смесителя. Ослабьте гайку -9 и полностью открутите крепежный винт фитинга нагнетающего трубопровода -19.
- Слегка опустите подающий патрубок газа -30 и полностью выньте узел смешения, вращая его по направлению стрелки.
- После выполнения технического обслуживания и проверки правильности положения электродов розжига и ионизации установите на место головку сгорания, выполнив операции в порядке, обратном вышеперечисленному.



ОПАСНОСТЬ / ВНИМАНИЕ

В момент закрытия горелки, мягко потяните в сторону электрического щита, чтобы электрод розжига и ионизации слегка натянулись. После этого расположите их в соответствующих гнездах на корпусе. Это позволит предотвратить поломку электродов крыльчаткой во время работы горелки.

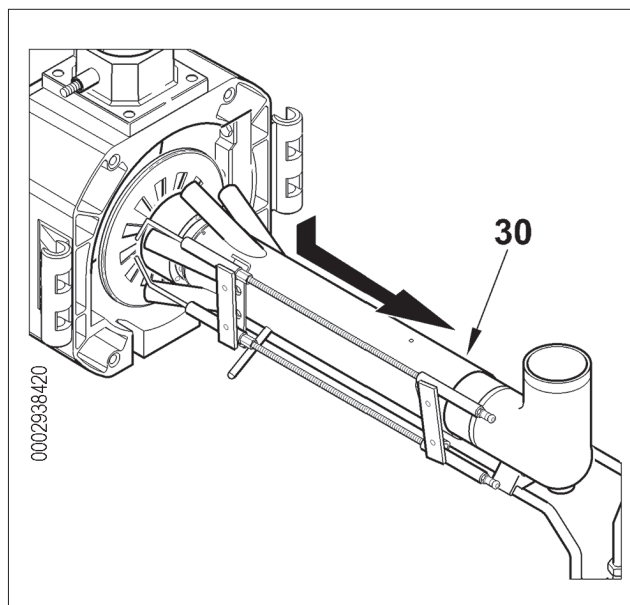
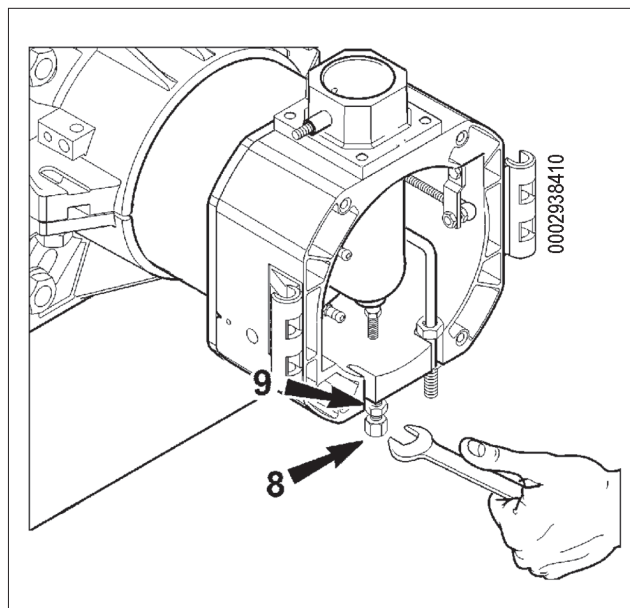


ТАБЛИЦА РАСХОДА ФОРСУНОК

Форсунка	Давление насоса															Форсунка
	7	8	9	10	11	12	13	14	15	16	17	18	19	20	21	
G.P.H.	Расход на выходе форсунки															G.P.H.
0,40	1,27	1,36	1,44	1,52	1,59	1,67	1,73	1,80	1,86	1,92	1,98	2,04	2,10	2,15	2	0,40
0,50	1,59	1,70	1,80	1,90	1,99	2,08	2,17	2,25	2,33	2,40	2,48	2,55	2,62	2,69	2,75	0,50
0,60	1,91	2,04	2,16	2,28	2,39	2,50	2,60	2,70	2,79	2,88	2,97	3,06	3,14	3,22	3,30	0,60
0,65	2,07	2,21	2,34	2,47	2,59	2,71	2,82	2,92	3,03	3,12	3,22	3,31	3,41	3,49	3,58	0,65
0,75	2,38	2,55	2,70	2,85	2,99	3,12	3,25	3,37	3,49	3,61	3,72	3,82	3,93	4,03	4,13	0,75
0,85	2,70	2,89	3,06	3,23	3,39	3,54	3,68	3,82	3,96	4,09	4,21	4,33	4,45	4,57	4,68	0,85
1,00	3,18	3,40	3,61	3,80	3,99	4,16	4,33	4,50	4,65	4,81	4,96	5,10	5,24	5,37	5,51	1,00
1,10	3,50	3,74	3,97	4,18	4,38	4,58	4,77	4,95	5,12	5,29	5,45	5,61	5,76	5,91	6,06	1,10
1,20	3,82	4,08	4,33	4,56	4,78	5,00	5,20	5,40	5,59	5,77	5,95	6,12	6,29	6,45	6,61	1,20
1,25	3,97	4,25	4,50	4,75	5,00	5,20	5,40	5,60	5,80	6,00	6,20	6,35	6,55	6,70	6,85	1,25
1,35	4,29	4,59	4,87	5,13	5,38	5,62	5,85	6,07	6,28	6,49	6,69	6,88	7,07	7,26	7,44	1,35
1,50	4,77	5,10	5,41	5,70	5,90	6,24	6,50	6,75	6,98	7,21	7,43	7,65	7,86	8,06	8,26	1,50
1,65	5,25	5,61	5,95	6,27	6,58	6,87	7,15	7,42	7,68	7,93	8,18	8,41	8,64	8,87	9,09	1,65
1,75	5,56	5,95	6,31	6,65	6,98	7,29	7,58	7,87	8,15	8,41	8,67	8,92	9,17	9,41	9,64	1,75
2,00	6,30	6,80	7,21	7,60	7,97	8,33	8,67	8,99	9,31	9,61	9,91	10,20	10,48	10,75	11,01	2,00
2,25	7,15	7,65	8,15	8,55	8,97	9,37	9,75	10,12	10,47	10,85	11,15	11,47	11,79	12,09	12,39	2,25
2,50	7,95	8,50	9,01	9,50	9,97	10,41	10,83	11,24	11,64	12,02	12,39	12,75	13,10	13,44	13,77	2,50
3,00	9,54	10,20	10,82	11,40	11,96	12,49	13,00	13,49	13,96	14,42	14,87	15,30	15,72	16,12	16,52	3,00
3,50	11,13	11,90	12,62	13,30	13,95	14,57	15,17	15,74	16,29	16,83	17,34	17,85	18,34	18,81	19,28	3,50
4,00	12,72	13,60	14,42	15,20	15,94	16,65	17,33	17,99	18,62	19,23	19,82	20,40	20,95	21,50	22,03	4,00
4,50	14,31	15,30	16,22	17,10	17,94	18,73	19,50	20,24	20,95	21,63	22,30	22,95	23,57	24,19	24,78	4,50
5,00	15,90	17,00	18,03	19,00	19,93	20,82	21,67	22,48	23,27	24,04	24,78	25,49	26,19	26,87	27,54	5,00
5,5	17,49	18,70	19,83	20,90	21,92	22,90	23,83	24,73	25,6	26,44	27,25	28,04	28,81	29,56	30,29	5,5
6,00	19,00	20,40	21,63	22,80	23,92	24,98	26,00	26,98	27,93	28,84	29,73	30,59	31,43	32,25	33,04	6,00
6,50	20,67	22,10	23,44	23,70	25,91	27,06	28,17	29,23	30,26	31,25	32,21	33,14	34,05	34,94	35,80	6,50
7,00	22,26	23,79	25,24	26,60	27,60	29,14	30,33	31,48	32,58	33,65	34,69	35,69	36,67	37,62	38,55	7,00
7,50	23,85	25,49	27,04	28,50	29,90	31,22	32,50	33,73	34,91	36,05	37,16	38,24	39,29	40,31	41,31	7,50
8,30	26,39	28,21	29,93	31,54	33,08	34,55	35,97	37,32	38,63	39,90	41,13	42,32	43,48	44,61	45,71	8,30
9,50	30,21	32,29	34,25	36,10	37,87	39,55	41,17	42,72	44,22	45,67	47,07	48,44	48,77	51,06	52,32	9,5
10,50	33,39	35,69	37,86	40,06	41,73	43,74	45,41	47,20	48,90	50,50	52,00	53,50	55,00	56,40	57,80	10,50
12,00	38,20	40,80	43,30	45,60	47,80	50,00	52,00	54,00	55,90	57,70	59,50	61,20	62,90	64,50	66,10	12,00
13,80	43,90	46,90	49,80	52,40	55,00	57,50	59,80	62,10	64,20	66,30	68,40	70,40	72,30	74,30	76,00	13,80
15,30	48,60	52,00	55,20	58,10	61,00	63,70	66,30	68,80	71,10	73,60	75,80	78,00	80,20	82,20	84,30	15,30
17,50	55,60	59,50	63,10	66,50	69,80	72,90	75,80	78,70	81,50	84,10	86,70	89,20	91,70	94,10	96,40	17,50
19,50	62,00	66,30	70,30	74,10	77,70	81,20	84,50	87,70	90,80	93,70	96,60	99,40	102,20	104,80	107,40	19,50
21,50	68,40	73,10	77,50	81,70	85,70	89,50	93,20	96,70	100,10	103,40	106,50	109,60	112,60	115,60	118,40	21,50
24,00	76,30	81,60	86,50	91,20	95,70	99,90	104,00	107,90	111,70	115,40	118,90	122,40	125,70	129,00	132,20	24,00
28,00	89,00	95,20	101,00	106,40	111,60	116,60	121,30	125,90	130,30	134,60	138,70	142,80	146,70	150,50	154,20	28,00
30,00	95,40	102,00	108,20	114,00	119,60	124,90	130,00	134,90	139,90	144,20	148,70	153,00	157,20	161,20	165,20	30,00

1 мбар = 10 ммСА = 100 Па

1 кВт = 860 ккал

Плотность дизельного топлива = 0,820 / 0,830 PCI = 10150

Плотность мазута (3,5° E) = 0,940 PCI = 9700

Плотность густого мазута (7,9° E) = 0,970/0,980 PCI = 9650


PCI Нижняя теплота сгорания

ИНСТРУКЦИИ ПО ОПРЕДЕЛЕНИЮ ПРИЧИН НЕИСПРАВНОСТЕЙ В РАБОТЕ И СПОСОБ ИХ УСТРАНЕНИЯ

СБОИ В РАБОТЕ	ВОЗМОЖНАЯ ПРИЧИНА	СПОСОБ УСТРАНЕНИЯ
Горелка не запускается.(Блок управления не выполняет программу розжига).	<ol style="list-style-type: none"> 1 Разомкнуты термореле (котла или окружающей среды) или реле давления 2 Короткое замыкание фоторезистора. 3 Отсутствие напряжения в линии, разомкнут главный выключатель, сработал выключатель счетчика. 4 Линия термореле не была выполнена согласно схеме или какое-то термореле осталось разомкнутым 5 Внутренняя неисправность блока управления. 	<ol style="list-style-type: none"> 1 Увеличьте значение термостатов или подождите, пока контакты не замкнутся естественным при естественном уменьшении температуры или давления. 2 Замените 3 Замкните выключатели или подождите, пока напряжение не восстановится. 4 Проверьте соединения и термостаты. 5 Замените
Нехорошее пламя с искрами.	<ol style="list-style-type: none"> 1 Слишком низкое давление распыления 2 Избыток воздуха для горения 3 Форсунка неэффективна из-за того, что закупорена или изношена 4 Наличие воды в топливе. 	<ol style="list-style-type: none"> 1 Восстановите прежнее предусмотренное значение 2 Уменьшите количество воздуха горения 3 Очистите или замените. 4 При помощи подходящего насоса слейте воду с цистерны. Нельзя использовать для этих целей насос горелки.
Плохо сформировано пламя, наличие дыма и сажи.	<ol style="list-style-type: none"> 1 Недостаточное количество воздуха горения. 2 Форсунка неэффективна из-за того, что закупорена или изношена 3 Расход форсунки недостаточный для рассматриваемой камеры сгорания. 4 Камера сгорания не подходит по форме или слишком маленькая 5 Огнеупорное покрытие не подходит (слишком сокращает пространство для пламени). 6 Трубопроводы котла или дымоход забиты. 7 Низкое давление распыления. 	<ol style="list-style-type: none"> 1 Увеличьте количество воздуха горения. 2 Очистите или замените. 3 Уменьшите расход дизельного топлива с учетом данных камеры сгорания (естественно, даже чрезмерная тепловая мощность будет ниже требуемой) или замените котел. 4 Увеличьте расход, заменив форсунку. 5 Измените, придерживаясь указаний, данных изготовителем котла 6 Прочистите. 7 Установите его на заданное значение.
Пламя нехорошее, оно пульсирует или отрывается от огневой трубы.	<ol style="list-style-type: none"> 1 Чрезмерная тяга (только в случае вытяжного вентилятора в дымоходе) 2 Форсунка неэффективна из-за того, что закупорена или изношена 3 Наличие воды в топливе. 4 Загрязнен диск пламени. 5 Избыток воздуха для горения 6 Воздушный зазор между диском и диффузором слишком маленький. 	<ol style="list-style-type: none"> 1 Приведите в соответствие скорость всасывания, изменяя диаметры шкивов 2 Очистите или замените. 3 При помощи подходящего насоса слейте воду с цистерны. Нельзя использовать для этих целей насос горелки. 4 Очистить. 5 Уменьшите количество воздуха горения. 6 Откорректируйте положение регулировочного устройства головки горения

СБОИ В РАБОТЕ	ВОЗМОЖНАЯ ПРИЧИНА	СПОСОБ УСТРАНЕНИЯ
<p>Внутренняя коррозия котла.</p>	<ol style="list-style-type: none"> 1 Рабочая температура котла слишком низкая (ниже точки образования росы) 2 Температура уходящих газов слишком низкая, приблизительно ниже 130 °С для дизельного топлива 	<ol style="list-style-type: none"> 1 Увеличьте рабочую температуру. 2 Увеличьте расход дизельного топлива, если это позволяет котел.
<p>Сажа на выходе из дымохода.</p>	<ol style="list-style-type: none"> 1 Чрезмерное охлаждение дымовых газов (ниже 130°С) до выхода наружу из-за недостаточной теплоизоляции внешнего дымохода или просачивания холодного воздуха 	<ol style="list-style-type: none"> 1 Улучшите теплоизоляцию и устраните причину, вызвавшую проникновение холодного воздуха в дымоход.
<p>Агрегат блокируется (горит красная лампочка); неисправность связана с устройством контроля пламени.</p>	<ol style="list-style-type: none"> 1 Соединение фоторезистора нарушено или он задымлен 2 Недостаточная тяга. 3 Контур устройства обнаружения пламени прерван в блоке управления. 4 Загрязнен диск пламени или диффузор. 	<ol style="list-style-type: none"> 1 Очистите или замените. 2 Проверьте все каналы прохождения уходящих газов в котле и дымоходе 3 Замените блок управления. 4 Очистить.
<p>Агрегат блокируется, распыливая топливо, но пламя не появляется (горит красная лампочка). Если в топливе отсутствует вода или другие вещества и хорошо распыляется, неисправность может быть вызвана устройством розжига. Прибор блокируется, газ не выходит, но пламя не присутствует (красная лампа включена) Неисправность в контуре розжига.</p>	<ol style="list-style-type: none"> 1 Разрыв в контуре розжига 2 Провода трансформатора розжига замыкают на "массу". 3 Провода трансформатора розжига плохо соединены 4 Трансформатор включения неисправен. 5 Неправильное расстояние между концами электродов 6 Электроды замыкают на "массу", так как загрязнены или изоляция потрескалась; проверьте также ситуацию под клеммами крепления фарфоровых изоляторов. 	<ol style="list-style-type: none"> 1 Проверьте весь контур. 2 Замените. 3 Восстановить соединение. 4 Замените. 5 Выставьте на предусмотренное значение 6 Очистите, при необходимости замените их.

СБОИ В РАБОТЕ	ВОЗМОЖНАЯ ПРИЧИНА	СПОСОБ УСТРАНЕНИЯ
<p>Агрегат блокируется, распыливая топливо, но пламя не появляется (горит красная лампочка).</p>	<ol style="list-style-type: none"> 1 Давление насоса нестабильно 2 Наличие воды в топливе. 3 Избыток воздуха для горения 4 Воздушный зазор между диском и диффузором слишком маленький. 5 Форсунка изношена или закупорена. 	<ol style="list-style-type: none"> 1 Отрегулируйте. 2 При помощи подходящего насоса слейте воду с цистерны. Нельзя использовать для этих целей насос горелки. 3 Уменьшите количество воздуха горения. 4 Измените положение устройства регулировки головки горения 5 Очистите или замените.
<p>Прибор блокируется, газ не выходит, но пламя не присутствует (красная лампа включена)</p>	<ol style="list-style-type: none"> 1 Неверное соотношение воздух/газ. 2 Из газового трубопровода не был стравлен весь воздух (при первом розжиге). 3 Давление газа недостаточное или слишком большое. 4 Воздушный зазор между диском и диффузором слишком маленький. 	<ol style="list-style-type: none"> 1 Исправьте соотношение воздух-газ. 2 Еще раз с максимальной предосторожностью сбросьте воздух с газового трубопровода. 3 Проверьте значение давления газа в момент розжига (используйте манометр с водяным столбом, если есть возможность) 4 Отрегулируйте зазор между диском пламени и диффузором.
<p>Насос горелки при работе шумит.</p>	<ol style="list-style-type: none"> 1 Трубопровод слишком маленького диаметра. 2 Просачивание воздуха в трубы. 3 Загрязнен топливный фильтр. 4 Слишком большое или отрицательное расстояние и/или разница уровня между цистерной и горелкой, либо много потерь из-за колен, переходников, отводов и т. д. 5 Шланги изношены. 	<ol style="list-style-type: none"> 1 Замените в соответствии с инструкциями. 2 Проверьте и устраните причины, вызвавшие просачивание 3 Демонтируйте и вымойте. 4 Сократите расстояние от цистерны до горелки, выравнявая всасывающий трубопровод. 5 Замените.

A1	БЛОК	Цвет серий проводов
A3	КОНТРОЛЯ ГЕРМЕТИЧНОСТИ КЛАПАНОВ	GNYE - ЗЕЛЕНЬКИЙ / ЖЕЛТЫЙ
A4	АКСЕССУАР ДЛЯ УФ-ЛУЧЕЙ	VU - СИНИЙ
B1	ФОТОРЕЗИСТОР / ЭЛЕКТРОД ИОНИЗАЦИИ / УФ-ФОТОЭЛЕМЕНТ	VN - КОРИЧНЕВЫЙ
F1	ТЕПЛОВОЕ РЕЛЕ	VK - ЧЕРНЫЙ
FU1÷4	ПРЕДОХРАНИТЕЛИ	VK* - ЧЕРНЫЙ РАЗЪЕМ С НАДПЕЧАТКОЙ
H0	ВНЕШНЯЯ ИНДИКАТОРНАЯ ЛАМПОЧКА БЛОКИРОВКИ / ИНДИКАТОРНАЯ ЛАМПОЧКА ФУНКЦИОНИРОВАНИЯ ВСПОМОГАТЕЛЬНЫХ РЕЗИСТОРОВ	L1 - L2- L3 Фазы
H1	ИНДИКАТОР РАБОТЫ	N - Нейтраль
H2	“ИНДИКАТОР БЛОКИРОВКИ“	 Земля
H10	ИНДИКАТОР РАБОТЫ НА МАЗУТЕ	** По запросу
H11	ИНДИКАТОР РАБОТЫ НА ГАЗЕ	Без T2
K1	КОНТАКТОР ДВИГАТЕЛЯ ВЕНТИЛЯТОРА	Минимальный ток ионизации 200 µA
K3	“ВСПОМОГАТЕЛЬНОЕ РЕЛЕ ЦИКЛИЧЕСКОГО ПРИВОДА“	
KE	ВНЕШНИЙ КОНТАКТОР	
MV	ДВИГАТЕЛЬ ВЕНТИЛЯТОРА	
P1	“СЧЕТЧИК ЧАСОВ“	
PA	РЕЛЕ ДАВЛЕНИЯ ВОЗДУХА	
Pm	“РЕЛЕ МИНИМАЛЬНОГО ДАВЛЕНИЯ“	
S1	ВЫКЛЮЧАТЕЛЬ ПУСКА-ОСТАНОВА	
S2	КНОПКА РАЗБЛОКИРОВКИ	
S6	ПЕРЕКЛЮЧАТЕЛЬ ТОПЛИВА	
S7	КНОПКА ЗАПОЛНЕНИЯ РЕЗЕРВУАРА/СИСТЕМЫ.	
SG	ГЛАВНЫЙ ВЫКЛЮЧАТЕЛЬ	
T2	“ТЕРМОСТАТ 2-Й СТУПЕНИ“	
TA	ТРАНСФОРМАТОР РОЗЖИГА	
TC	ТЕРМОСТАТ КОТЛА	
TS	ПРЕДОХРАНИТЕЛЬНЫЙ ТЕРМОСТАТ	
U1	ВЫПРЯМЛЯЮЩАЯ ПЕРЕМЫЧКА	
X1	КЛЕММНАЯ КОЛОДКА ГОРЕЛКИ	
X1B/S	РАЗЪЕМ ПИТАНИЯ	
X2B/S	РАЗЪЕМ 2-Й СТУПЕНИ	
Y1/Y2	ЭЛЕКТРОМАГНИТНЫЕ КЛАПАНЫ 1-й / 2-й СТУПЕНЕЙ	
Y10	СЕРВОПРИВОД РЕГУЛИРОВКИ ПОДАЧИ ВОЗДУХА	
YEF	ЭЛЕКТРИЧЕСКОЕ СЦЕПЛЕНИЕ	
YR	ГЛАВНЫЙ ЭЛЕКТРОМАГНИТНЫЙ КЛАПАН	
YS	ПРЕДОХРАНИТЕЛЬНЫЙ ЭЛЕКТРОМАГНИТНЫЙ КЛАПАН	

BALTUR S.P.A.



Данный каталог носит исключительно ориентировочный характер. Следовательно, изготовитель оставляет за собой все права на внесение изменений в технические данные и другие приведенные здесь характеристики.

По вопросам продаж и поддержки обращайтесь:

Архангельск (8182)63-90-72
Астана +7(7172)727-132
Белгород (4722)40-23-64
Брянск (4832)59-03-52
Владивосток (423)249-28-31
Волгоград (844)278-03-48
Вологда (8172)26-41-59
Воронеж (473)204-51-73
Екатеринбург (343)384-55-89
Иваново (4932)77-34-06
Ижевск (3412)26-03-58
Казань (843)206-01-48

Калининград (4012)72-03-81
Калуга (4842)92-23-67
Кемерово (3842)65-04-62
Киров (8332)68-02-04
Краснодар (861)203-40-90
Красноярск (391)204-63-61
Курск (4712)77-13-04
Липецк (4742)52-20-81
Магнитогорск (3519)55-03-13
Москва (495)268-04-70
Мурманск (8152)59-64-93
Набережные Челны (8552)20-53-41

Нижний Новгород (831)429-08-12
Новокузнецк (3843)20-46-81
Новосибирск (383)227-86-73
Орел (4862)44-53-42
Оренбург (3532)37-68-04
Пенза (8412)22-31-16
Пермь (342)205-81-47
Ростов-на-Дону (863)308-18-15
Рязань (4912)46-61-64
Самара (846)206-03-16
Санкт-Петербург (812)309-46-40
Саратов (845)249-38-78

Смоленск (4812)29-41-54
Сочи (862)225-72-31
Ставрополь (8652)20-65-13
Тверь (4822)63-31-35
Томск (3822)98-41-53
Тула (4872)74-02-29
Тюмень (3452)66-21-18
Ульяновск (8422)24-23-59
Уфа (347)229-48-12
Челябинск (351)202-03-61
Череповец (8202)49-02-64
Ярославль (4852)69-52-93