

По вопросам продаж и поддержки обращайтесь:

Архангельск (8182)63-90-72
Астана +7(7172)727-132
Белгород (4722)40-23-64
Брянск (4832)59-03-52
Владивосток (423)249-28-31
Волгоград (844)278-03-48
Вологда (8172)26-41-59
Воронеж (473)204-51-73
Екатеринбург (343)384-55-89
Иваново (4932)77-34-06
Ижевск (3412)26-03-58
Казань (843)206-01-48

Калининград (4012)72-03-81
Калуга (4842)92-23-67
Кемерово (3842)65-04-62
Киров (8332)68-02-04
Краснодар (861)203-40-90
Красноярск (391)204-63-61
Курск (4712)77-13-04
Липецк (4742)52-20-81
Магнитогорск (3519)55-03-13
Москва (495)268-04-70
Мурманск (8152)59-64-93
Набережные Челны (8552)20-53-41

Нижний Новгород (831)429-08-12
Новокузнецк (3843)20-46-81
Новосибирск (383)227-86-73
Орел (4862)44-53-42
Оренбург (3532)37-68-04
Пенза (8412)22-31-16
Пермь (342)205-81-47
Ростов-на-Дону (863)308-18-15
Рязань (4912)46-61-64
Самара (846)206-03-16
Санкт-Петербург (812)309-46-40
Саратов (845)249-38-78

Смоленск (4812)29-41-54
Сочи (862)225-72-31
Ставрополь (8652)20-65-13
Тверь (4822)63-31-35
Томск (3822)98-41-53
Тула (4872)74-02-29
Тюмень (3452)66-21-18
Ульяновск (8422)24-23-59
Уфа (347)229-48-12
Челябинск (351)202-03-61
Череповец (8202)49-02-64
Ярославль (4852)69-52-93

www.baltur.nt-rt.ru || bru@nt-rt.ru

baltur
TECNOLOGIE PER IL CLIMA

BTG 12

ОДНОСТУПЕНЧАТЫЕ ГАЗОВЫЕ ГОРЕЛКИ

CE

ОРИГИНАЛЬНЫЕ ИНСТРУКЦИИ
(ПЕРЕВОД С ИТАЛЬЯНСКОГО ЯЗЫКА)

0006160056



ПРЕДУПРЕЖДЕНИЯ ПОЛЬЗОВАТЕЛЮ ПО БЕЗОПАСНОЙ ЭКСПЛУАТАЦИИ ГОРЕЛКИ

ВВЕДЕНИЕ

Эти предупреждения будут способствовать безопасному использованию компонентов в отопительных системах гражданского назначения и в системах производства горячей воды для хозяйственных нужд путём указания наиболее подходящих компонентов, с целью предотвращения таких ситуаций, когда по причине неправильного монтажа, ошибочного, несвойственного или необъяснимого использования изначальные безопасные характеристики данных компонентов нарушаются. Целью распространения предупреждений данного справочника является и обращение внимания пользователей на проблемы безопасности благодаря использованию хотя и технической терминологии, но доступной каждому. С конструктора снимается всякая договорная и внедоговорная ответственность за ущерб, нанесённый оборудованию по причине неправильной установки, использования и, в любом случае, несоблюдения инструкций, данных самим конструктором.

ОБЩИЕ ПРЕДУПРЕЖДЕНИЯ

- Инструкция по эксплуатации является неотъемлемой частью изделия и должна всегда передаваться в руки пользователя. Внимательно прочитайте предупреждения в инструкции, так как в них содержатся важные указания по установке, эксплуатации и техобслуживанию в условиях полной безопасности. Бережно храните инструкцию для дальнейших консультаций.
- Установку должен выполнять профессионально подготовленный специалист с соблюдением действующих норм и в соответствии с инструкциями, данными конструктором. Под профессионально подготовленным специалистом нужно понимать работника, который технически компетентен в области компонентов отопительных систем гражданского назначения и систем с подготовкой горячей воды для хозяйственных нужд и, в частности, сервисные центры, авторизованные конструктором. Неправильно выполненная установка может нанести ущерб людям, животным или предметам, за что конструктор ответственности не несёт.
- Сняв упаковку, проверьте целостность содержимого. В случае появления сомнений рекомендуется обратиться к поставщику, а само изделие не трогать. Элементы упаковки: деревянная клеть, гвозди, скобы, пластиковые пакеты, пенополистирол и т.д. нельзя оставлять в доступном для детей месте, так как они представляют собой источник опасности. Кроме того, для предотвращения загрязнения окружающей среды их необходимо собрать и отвезти в специальные пункты, предназначенные для этой цели.
- Перед выполнением любой операции по чистке или техобслуживанию необходимо отключить изделие от сети питания при помощи выключателя системы и/или используя специальные отсечные устройства.
- В случае неисправности и/или неисправного функционирования аппарата отключите его. Не пытайтесь самостоятельно починить его. Следует обратиться за помощью исключительно к квалифицированному специалисту. Возможный ремонт изделия должен быть выполнен только в сервисном центре, который получил разрешение от завода "BALTUR", и с использованием исключительно оригинальных запасных частей. Несоблюдение данного условия может нарушить безопасность аппарата. Для обеспечения эффективности аппарата и его исправного функционирования необходимо, чтобы квалифицированные работники осуществляли регулярное техобслуживание с соблюдением указаний, данных конструктором.
- При продаже изделия или его передаче в другие руки, а также в случае, когда Вы переезжаете и оставляете изделие, убедитесь в том, что инструкция всегда находится с аппаратом. Это необходимо для того, чтобы новый хозяин и/или монтажник смогли обратиться к ней в случае потребности.
- Для всех аппаратов с дополнительными опциями или комплектами, включая электрические, необходимо использовать только оригинальные аксессуары.

ГОРЕЛКИ

- Данный аппарат должен использоваться исключительно по **предусмотренному назначению**: вместе с котлом, теплогенератором, печью или с другой подобной топкой, которые размещаются в защищённом от атмосферных факторов помещении. Любой другой вид использования считается несвойственным и, следовательно, опасным.
 - Горелка должна устанавливаться в подходящем помещении, имеющем минимальное количество вентиляционных отверстий, как предписано действующими нормативами, и в любом случае, достаточными для получения качественного горения.
 - Не загромождайте и не уменьшайте вентиляционные отверстия помещения, в котором стоит горелка или котёл, с целью предупреждения опасных ситуаций, таких как формирование токсичных и взрывоопасных смесей.
 - Перед выполнением подключений горелки проверьте, что данные на табличке соответствуют данным питающей сети (электрическая, газовая, для дизельного или другого вида топлива).
 - Не затрагивайте до горячих деталей горелки, обычно находящихся вблизи пламени и системы подогрева топлива, которые нагреваются во время функционирования и остаются под температурой даже после недлительного останова горелки.
 - В случае если принято решение об окончательном неиспользовании горелки необходимо, чтобы квалифицированный работник выполнил следующие операции:
 - Отключил электрическое питание путём отсоединения питательного кабеля главного выключателя.
 - Прекратил подачу топлива при помощи ручного отсечного крана и вынул маховички управления с гнезд. Обезопасил те детали, которые являются потенциальными источниками опасности.
- ### Особые предупреждения
- Убедитесь в том, что человек, выполнивший установку горелки, прочно зафиксировал её к теплогенератору так, чтобы образовывалось пламя внутри камеры сгорания самого генератора.
 - Перед розжигом горелки и хотя бы раз в год необходимо, чтобы квалифицированный работник выполнил следующие операции:
 - Настроил расход топлива горелки, учитывая требуемую мощность теплогенератора.
 - Отрегулировал подачу воздуха для горения и получил такое значение КПД, которое хотя бы равнялось минимально установленному действующими нормативами.
 - Осуществил контроль горения с тем, чтобы предотвратить образование вредных и загрязняющих окружающую среду несгоревших продуктов в размерах, превышающих допустимые пределы, установленные действующими нормативами.
 - Проверил функциональность регулировочных и защитных устройств.
 - Проверил правильное функционирование трубопровода, выводящего продукты горения.
 - По завершению операций по регулировке проверил, что все механические стопорные системы регулировочных устройств хорошо затянuty.
 - Убедился в том, что в помещении, где стоит котёл, имеются необходимые инструкции по эксплуатации и техобслуживанию горелки.
 - В случае частых блокировок горелки не следует заклиниваться на восстановлении функционирования вручную, лучше обратиться за помощью к специалистам для разъяснения аномальной ситуации.
 - Работать с горелкой и заниматься техобслуживанием должен исключительно квалифицированный персонал, который будет действовать в соответствии с предписаниями действующих нормативов.



ПРЕДУПРЕЖДЕНИЯ ПОЛЬЗОВАТЕЛЮ ПО БЕЗОПАСНОЙ ЭКСПЛУАТАЦИИ ГОРЕЛКИ

ЭЛЕКТРИЧЕСКОЕ ПИТАНИЕ

- Электрической безопасности аппарата можно достичь только при его правильном соединении с надёжным заземляющим устройством, которое выполняется с соблюдением действующих норм по технике безопасности. Необходимо в обязательном порядке проверить это основное требование по обеспечению безопасности. При возникающих сомнениях необходимо запросить у квалифицированного работника, чтобы он произвёл тщательный осмотр электрической установки, так как конструктор не отвечает за возможный ущерб, нанесённый по причине отсутствия заземления установки.
- Пусть квалифицированный специалист проверит соответствие электрической установки максимально поглощаемой мощности аппарата, которая указывается на его табличке, в частности, необходимо убедиться в том, что сечение кабелей системы подходит поглощаемой мощности аппарата.
- Для главного питания аппарата от электрической сети не разрешается использовать переходники, многоконтактные соединители и/или удлинители.
- Для подсоединения к сети необходимо предусмотреть выключатель всех полюсов с расстоянием размыкания контактов равным или превышающим 3 мм, в соответствии с требованиями действующих норм безопасности.
- Зачистить кабель питания от внешней изоляции, оголив его исключительно на длину, необходимую для выполнения соединения, избегая таким образом, чтобы провод мог войти в контакт с металлическими частями.
- Для соединения с сетью необходимо предусмотреть многополюсный выключатель, как предписано действующими нормативами по безопасности.
- Электрическое питание горелки должно предусматривать соединение нейтрали с землёй. При проверки тока ионизации в тех условиях, когда нейтраль не соединена с землёй, необходимо подсоединить между клеммой 2 (нейтраль) и землёй контур RC.
- Пользование любым компонентом, потребляющим электроэнергию, приводит к соблюдению некоторых важных правил, а именно:
 - Не дотрагиваться до аппарата мокрыми или влажными частями тела и/или если ноги влажные.
 - Не тянуть электрические кабели.
 - Не выставлять аппарат под воздействие атмосферных факторов, таких как дождь, солнце и т. д., за исключением тех случаев, когда это предусмотрено.
 - Не разрешать использовать аппарат детям или людям без опыта.
- Пользователь не должен сам заменять питающий кабель аппарата. При повреждении кабеля, выключите аппарат и для его замены обратитесь за помощью исключительно к квалифицированным работникам.
- Если принято решение о неиспользовании аппарата в течении определённого отрезка времени уместно отключить электрический выключатель, питающий все компоненты установки (насосы, горелка и т. д.).

ПОДАЧА ГАЗА, ДИЗЕЛЬНОГО ИЛИ ДРУГОГО ВИДА ТОПЛИВА ОБЩИЕ ПРЕДУПРЕЖДЕНИЯ

- Установку горелки должен выполнять квалифицированный специалист в соответствии с действующими стандартами и предписаниями, так как неправильно выполненная работа может нанести ущерб людям, животным или предметам, за что конструктор ответственности не несёт.
- Перед началом монтажа следует тщательно очистить внутреннюю

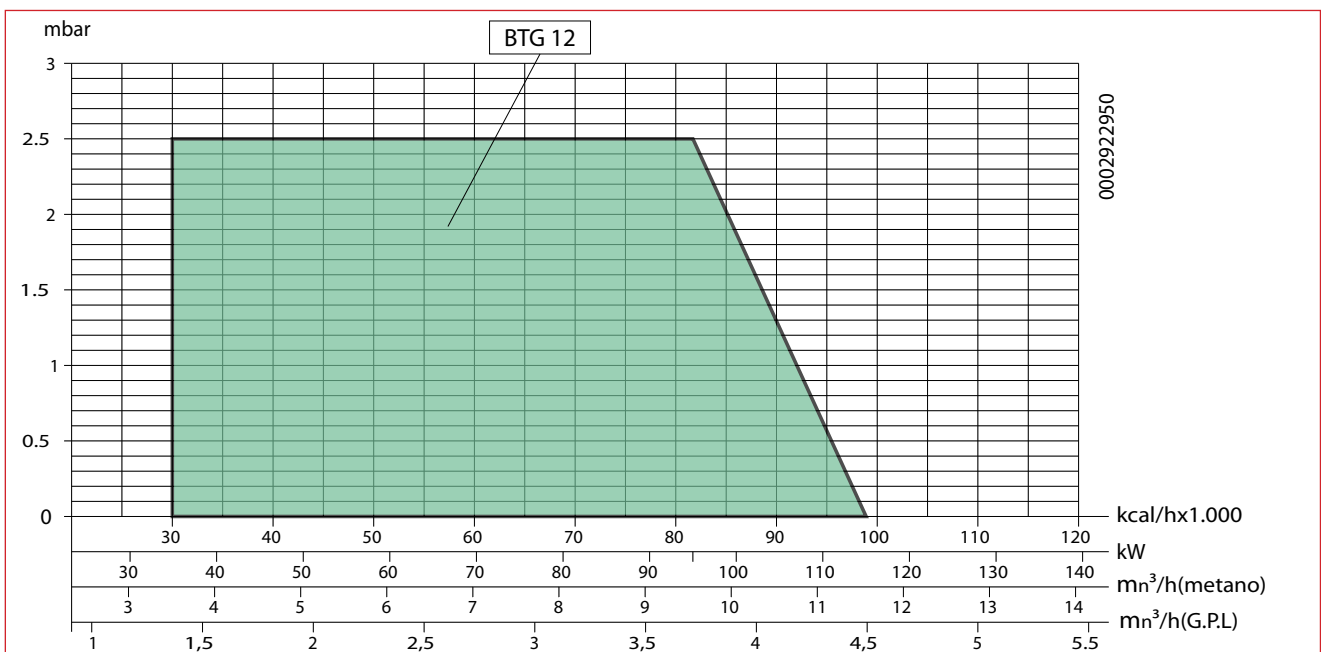
часть топливоподводящих трубопроводов для того, чтобы удалить возможные остатки производства, которые могут нарушить исправное функционирование горелки.

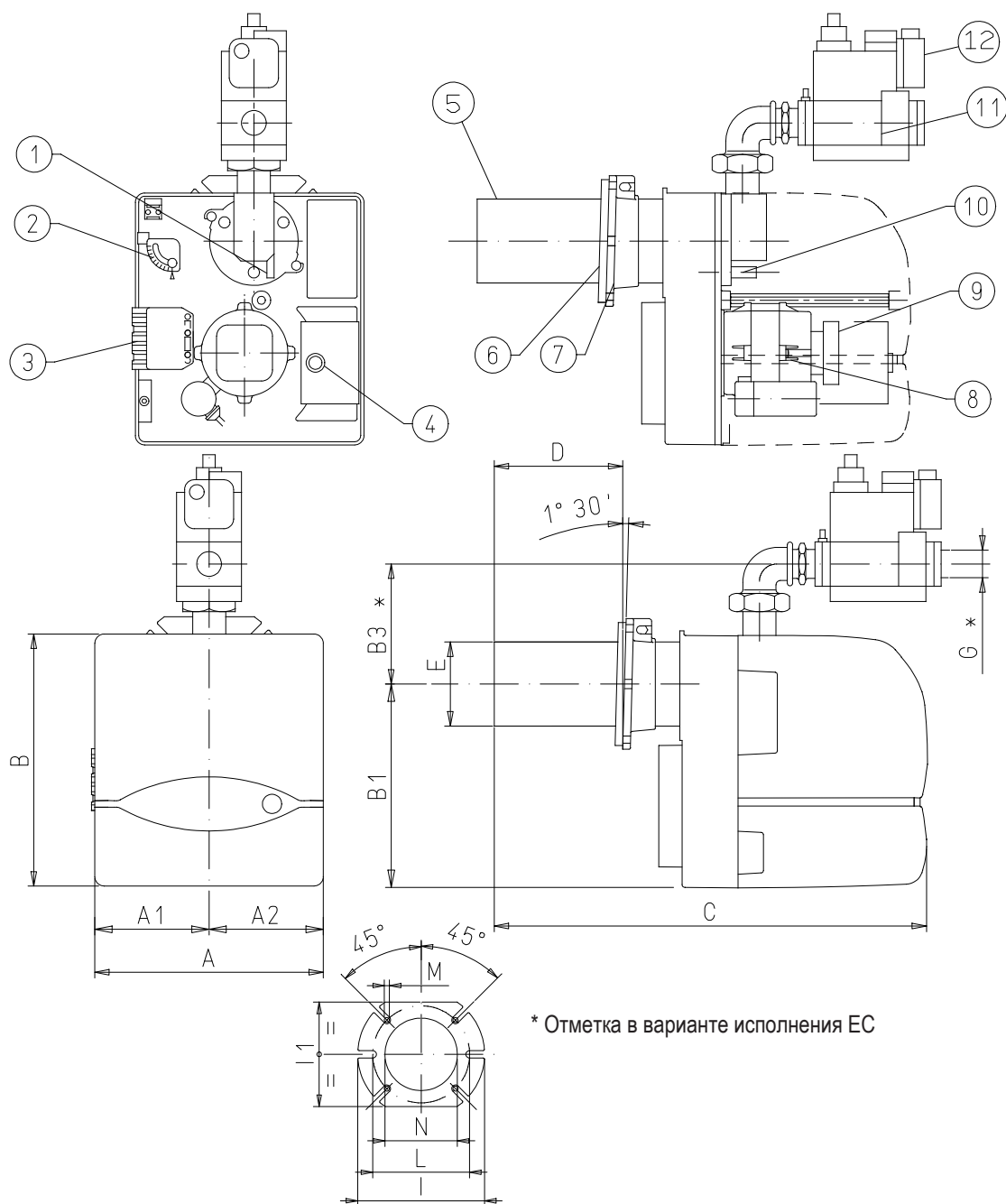
- Перед первым розжигом аппарата попросите квалифицированного специалиста, чтобы он выполнил следующие контрольные операции:
 - Проконтролировал герметичность внутренней и наружной части топливоподводящих трубопроводов;
 - Отрегулировал расход топлива с учётом требуемой мощности горелки;
 - Проверил, что используемое топливо подходит для данной горелки;
 - Проверил, что давление подачи топлива входит в пределы значений, приведённых на табличке горелки;
 - Проверил, что размеры топливоподающей системы подходят к требуемой производительности горелки и присутствуют все защитные и контрольные устройства, использование которых предусмотрено действующими нормативами.
- В случае если принято решение о неиспользовании горелки на определённый отрезок времени необходимо перекрыть кран или топливоподводящие краны.
- **Особые предупреждения по использованию газа**
- Необходимо, чтобы квалифицированный специалист проконтролировал, что
 - подводящая линия и рампа соответствуют действующим нормам.
 - все газовые соединения герметичны;
- Не используйте газовые трубы для заземления электрических аппаратов!
- Не оставляйте включённым аппарат, когда Вы им не пользуетесь - всегда закрывайте газовый кран.
- В случае длительного отсутствия пользователя аппарата необходимо закрыть главный кран, подающий газ к горелке.
- Почувствовав запах газа:
 - не включайте электрические выключатели, телефон или любые другие искрообразующие предметы;
 - сразу же откройте двери и окна для проветривания помещения;
 - закройте газовые краны;
 - обратитесь за помощью к квалифицированному специалисту.
- Не загромождайте вентиляционные открития в помещении газового аппарата для предотвращения опасных ситуаций, таких как образование токсичных и взрывоопасных смесей.

ДЫМОХОДЫ ДЛЯ КОТЛОВ С ВЫСОКИМ КПД И ИМ ПОДОБНЫЕ

Уместно уточнить, что котлы с высоким КПД и им подобные, выбрасывают в каминные продукты сгорания, которые имеют относительно небольшую температуру. Для приведённой выше ситуации обычно подбираемые традиционные дымоходы (сечение и теплоизоляция) могут не гарантировать исправное функционирование, потому что значительное охлаждение продуктов сгорания при прохождении дымохода, вероятнее всего, может вызвать опускание температуры даже ниже точки конденсатообразования. В дымоходе, который работает в режиме конденсатообразования, на участке выпускного отверстия присутствует сажа если сжигается дизельное топливо или мазут, а, когда сжигается газ (метан, СНГ и т. д.), вдоль дымохода выступает конденсатная вода. Из вышеизложенного следует вывод, что дымоходы, соединяемые с котлами высокого КПД и им подобные, должны быть правильно подобранными (сечение и теплоизоляция) с учётом специфического назначения для предотвращения отрицательной ситуации, описанной выше.

ТЕХНИЧЕСКИЕ ХАРАКТЕРИСТИКИ





* Отметка в варианте исполнения EC

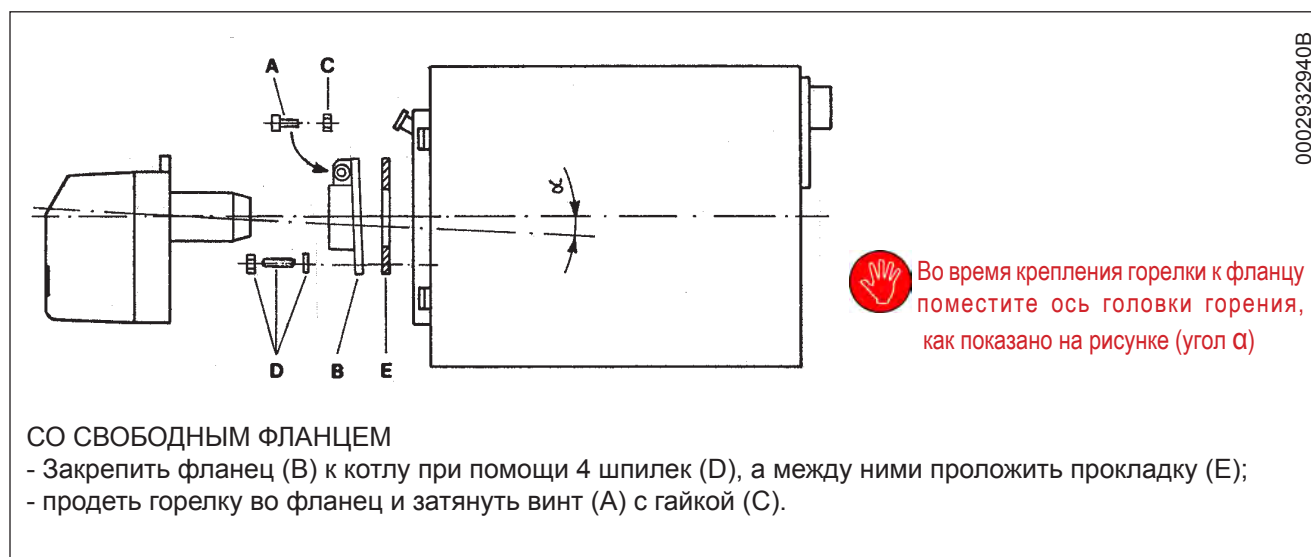
	A	A1	A2	B	B1	B3*	C	D min	D max	E ∅	N	M	L min	L max	G*	I1	I
BTG 12	245	122,5	122,5	270	218,5	120	450	70	150	90	95	M8	130	155	Rp3/4	140	170
BTG 12 L300	245	122,5	122,5	270	218,5	120	600	70	300	90	95	M8	130	155	Rp3/4	140	170

- 1) Указатель позиционирования диска головки
- 2) Винт регулировки открытия воздушной заслонки
- 3) 7-штырьковый разъём
- 4) Блок управления
- 5) Головка горения
- 6) Изоляционная прокладка

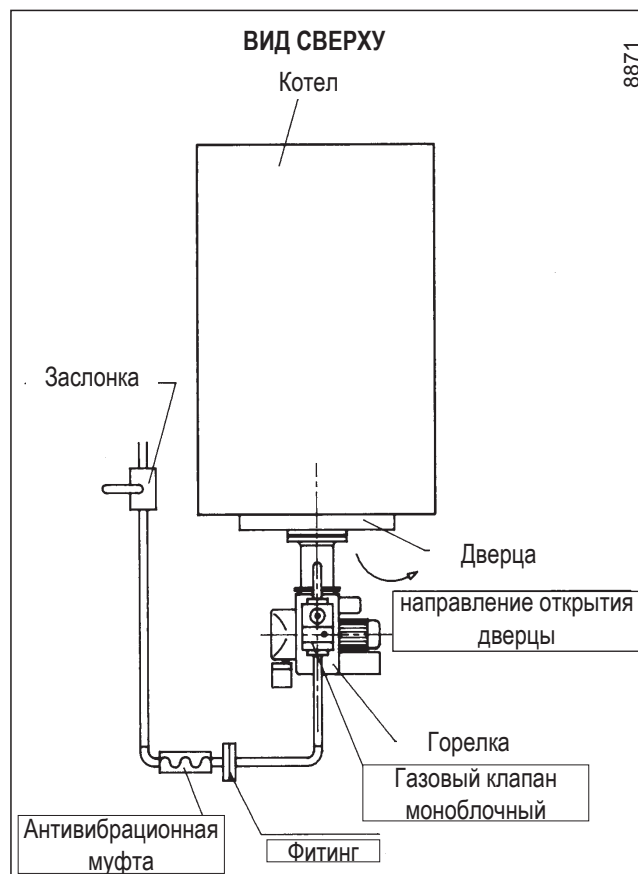
- 7) Соединительный фланец горелки
- 8) Двигатель
- 9) Воздушный прессостат
- 10) Винт регулировки диска головки
- 11) Газовый моноблочный клапан
- 12) Прессостат мин. давления газа

СОЕДИНЕНИЕ ГОРЕЛКИ С КОТЛОМ

Газоподводящий трубопровод должен подбираться с учётом длины и расхода газа согласно стандарту UNI, кроме этого, он должен быть герметичным и перед испытанием горелки его необходимо соответственным образом проверить. На данном трубопроводе, вблизи горелки, необходимо обязательно установить подходящий патрубок, который поможет более лёгкому демонтажу горелки и/или открытию дверцы котла.



Горелка оснащена скользящим фланцем крепления на головке горения. При креплении горелки к котлу, необходимо правильно установить данный фланец для того, чтобы головка горения вошла в топку столько, сколько требует Строитель котла. После того, как горелка была правильно соединена с котлом необходимо подключить к ней газовый трубопровод. На газовом клапане помещается фильтр и стабилизатор давления газа, поэтому на газоподводящем трубопроводе должны быть монтированы только отсечной кран и противовибрационная муфта. Только в том случае, когда давление газа превышает максимально допустимое нормами значение (400 мм ВС) необходимо монтировать на газовом трубопроводе, с наружной стороны котельной, подходящий редуктор давления. Рекомендуется устанавливать колено напрямую на газовой рампе горелки до того, как монтировать съёмный штуцер. Этот вариант позволит открыть возможную дверцу котла после того, как был открыт сам штуцер.

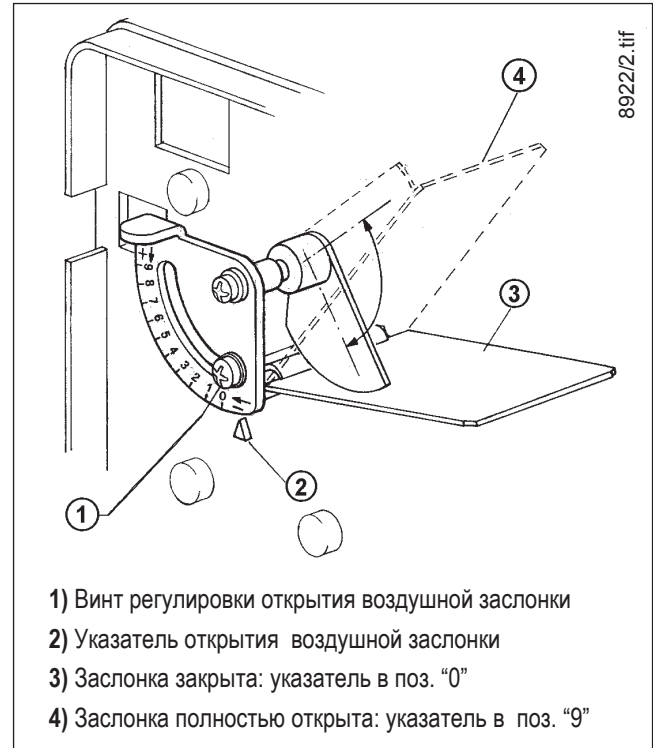


ОПИСАНИЕ ФУНКЦИОНИРОВАНИЯ

Если термостаты отключены, то после закрывания главного выключателя, напряжение доходит до блока управления и контроля, который после небольшого ожидания переходит на розжиг горелки в соответствии с предусмотренной программой. Таким образом включается двигатель вентилятора, который своим включением вызывает пуск предварительного продува камеры сгорания. После этого происходит розжиг, а 3 секунды спустя, открывается предохранительный клапан и рабочий (главный). Появление пламени, которое обнаруживается контрольным устройством, позволяет перейти и завершить фазу розжига. Если пламя не возникнет, блок управления помещается в положение “защитная блокировка” за 3 минуты с момента открытия газовых клапанов (функционирование и безопасность). В случае “защитной блокировки” газовые клапаны сразу же закрывают. Для восстановления работы блока и выхода из блокировки необходимо нажать красную кнопку на блоке.

ВКЛЮЧЕНИЕ И РЕГУЛИРОВКА ПРИ РАБОТЕ НА ГАЗЕ МЕТАНЕ

- Убедитесь в том, что вывод продуктов сгорания происходит без затруднения (заслонка дымохода открыта) и в котле есть вода.
- Проверьте, что напряжение электрической линии, к которой необходимо подключиться, соответствует требуемому значению горелки и, что все электрические соединения, выполненные на месте, сделаны в соответствии с нашей электрической схемой.
- Откройте регулятор воздуха горения на необходимое значение (см. 8922/2), на одну треть откройте воздушный зазор между головкой и диском пламени (распылитель), смотрите регулировку головки горения на.
- При помощи регуляторов, размещенных на предохранительном и рабочем клапанах, настройте требуемую подачу газа (см. раздел ГАЗОВЫЕ КЛАПАНЫ).
- Подайте ток на горелку посредством главного выключателя. Горелка включится и начнётся фаза предварительного продува. Если контрольный прессостат давления воздуха обнаружит давление, которое превышает значение, на которое он был настроен, сработает трансформатор розжига и после этого включатся газовые клапаны (предохранительный и рабочий). Клапаны полностью откроются, а подача газа прекратится после установки на ту позицию, на которую был отрегулирован вручную регулятор расхода, расположенный на рабочем клапане (главный). При первом включении могут наблюдаться и другие “блокировки” по следующим причинам:
 - Из газового трубопровода не был в достаточной мере удалён воздух, поэтому количества газа не хватает для формирования стабильного пламени.
 - Блокировка” даже при наличии пламени может быть вызвана его нестабильностью в зоне ионизации из-за неправильного соотношения воздух/газ. Эту ситуацию можно исправить изменением количества подачи воздуха и/или газа до нахождения правильного соотношения.



- 1) Винт регулировки открытия воздушной заслонки
- 2) Указатель открытия воздушной заслонки
- 3) Заслонка закрыта: указатель в поз. “0”
- 4) Заслонка полностью открыта: указатель в поз. “9”

Тот же недостаток может быть вызван неправильным распределением воздуха/газа на головке горения. Это можно поправить изменяя положение головки горения при помощи регулировочного устройства: больше открыть или закрыть воздушный зазор между головкой и распылителем газа.

- Может случиться, что току ионизации мешает разрядный ток трансформатора зажигания (оба тока выходят на “массу” горелки), поэтому горелка блокируется из-за недостаточной ионизации. Для устранения такого дефекта следует проверить правильное положение электрода розжига. Данный недостаток может быть вызван и недостаточным “заземлением” корпуса горелки. Минимальное значение тока ионизации для обеспечения работы блока управления дается на электрической схеме.
- При включенной горелке довести значение расхода до требуемого, выполнив считывание со счётчика. Данный расход может быть изменён при помощи регулятора, встроенного в клапан. Смотрите на следующих страницах описание регулировки клапанов.
- Используя специальные приборы, проверьте правильность горения (макс. CO_2 для метана - около 10%, макс. CO - 0,1 %).
- Выполнив регулировку необходимо несколько раз отключить и повторно включить горелку для того, чтобы проверить хорошее горение.
- Когда горелка включена следует проверить, как вышеизложено, подачу газа и само горение при помощи специальных инструментов. На основе считанных значений на приборе можно изменить, при необходимости, подачу газа и воздуха для горения с тем, чтобы довести подачу до требуемого значения в Вашем специфическом случае (мощность котла). Естественно, необходимо проверить и значения CO_2 и CO , которые должны быть соответствующими, а именно: макс. CO_2 для метана - около

10 % и CO - 0,1%).

- 10) Проверьте эффективность защитных устройств, блокировку (отключением провода электрода ионизации) воздушного и газового прессостатов и термостатов.

i **Примечание:** Соединительная цепь прессостата предусматривает самоконтроль, поэтому необходимо, чтобы контакт, который должен замыкаться в состоянии покоя (крыльчатка в покое и, следовательно, отсутствие давления воздуха в горелке), на самом деле замыкался, в противном случае, блок управления и контроля не включается и горелка остаётся в покое. Необходимо уточнить, что если не замкнётся контакт, который должен замыкаться во время работы, блок управления выполнит свой цикл, но трансформатор розжига не включится и

РЕГУЛИРОВКА ВОЗДУХА НА ГОЛОВКЕ ГОРЕНИЯ

На головке горения имеется регулировочный механизм, который позволяет закрывать или открывать воздушный зазор между диском и головкой. Таким образом, уменьшая зазор, будет образовываться высокое давление перед диском даже при низком расходе. Высокая скорость и завихрение воздуха будут способствовать его лучшему смешению с топливом и, следовательно, будет получена отличная смесь для горения и стабильное пламя. Наличие высокого давления воздуха перед диском может стать крайне важным для предотвращения пульсирования пламени, в особенности в тех случаях, когда горелка работает с разряженной топкой и/или в условиях высокой тепловой нагрузки. Всё вышеизложенное даёт понять, что механизм, который закрывает воздушный зазор на головке горения, должен быть выставлен на такое значение, при котором за диском пламени всегда будет обеспечиваться довольно высокое давление воздуха. Достигнув **требуемой максимальной подачи**, необходимо поправить позицию механизма, закрывающего воздушный зазор на головке горения. Для этого переместите его вперёд или назад так, чтобы получить поток воздуха, соответствующий подаче, **при этом положение воздушной заслонки должно быть довольно открыто.**

Уменьшая зазор на головке горения нужно избегать его полного закрытия.


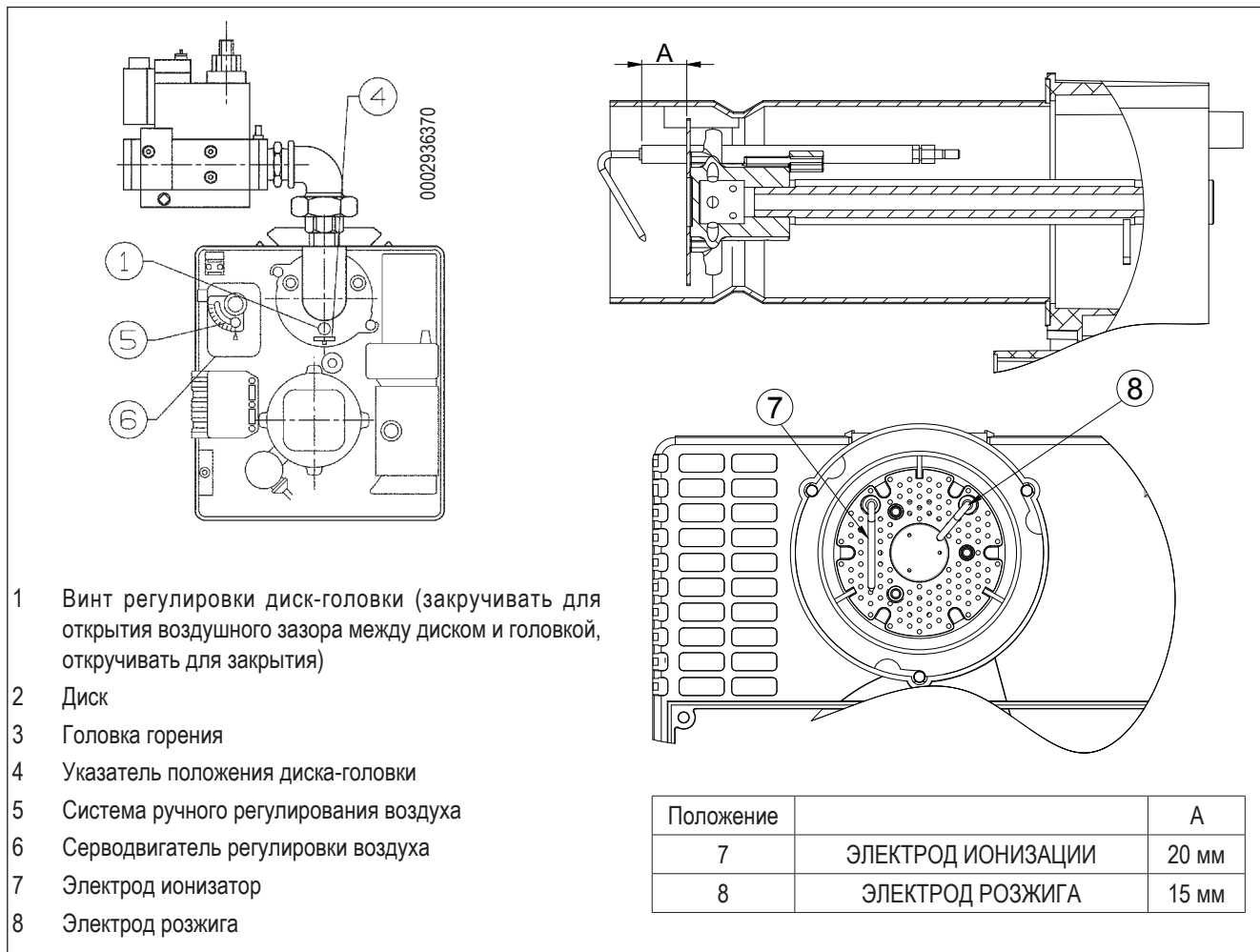
 Проверьте, что розжиг хороший, так как в случае закрытия зазора между головкой и диском, может случиться, что скорость смешения (воздух/топливо) происходит настолько быстро, что это затрудняет розжиг. При выявлении данной ситуации необходимо открывать на несколько отметок регулятор пока не будет найдено такое положение, при котором розжиг будет происходить исправно, после этого необходимо зафиксировать найденную позицию, как окончательную.

СХЕМА РЕГУЛИРОВКИ ВОЗДУХА НА ГОЛОВКЕ ГОРЕНИЯ И РАСПОЛОЖЕНИЕ ДИСКА - ЭЛЕКТРОДОВ



ТЕХОБСЛУЖИВАНИЕ

Горелка не нуждается в специальном техобслуживании, однако, по меньшей мере в конце каждого отопительного сезона, рекомендуется выполнять следующие операции:

- Проконтролировать, чтобы газовый фильтр находился в чистом состоянии,
- электрод ионизации был исправен,
- проверить, что искра электрода розжига образуется исключительно между электродом и диском перфорированного листа,
- возможно, что будет необходимо прочистить головку горения.



во время операции монтажа головки горения, необходимо проверить точность центрирования электродов (электрод розжига и детектирования пламени), во избежание их касания с заземлением с последующей блокировкой горелки.

ИСПОЛЬЗОВАНИЕ ГОРЕЛКИ

Горелка работает полностью в автоматическом режиме, поэтому выполнять какие-либо регулировки во время её функционирования не нужно. Положение "блокировка" - это защитная позиция, в которую автоматически переходит горелка, когда какой-то компонент горелки или системы ненадёжен, поэтому, прежде чем восстановить функционирование горелки, необходимо убедиться в том, что причина, вызвавшая "блокировку" не приведёт к созданию опасной ситуации. Причины блокировок могут носить временный характер, напр., воздух в трубопроводах и т. д.. В данных случаях после разблокирования горелка переходит к нормальному функционированию. В случае повторных "блокировок" (3-4 раза подряд) не нужно настаивать на восстановлении работы, найдите причину и устраните её или запросите помощь в Сервисном Центре. В положении "блокировка" горелка может находиться неограниченное время. В случае аварийной ситуации закрыть топливный кран и отключить электрическое питание.

БЛОК УПРАВЛЕНИЯ И КОНТРОЛЯ

Указания по монтажу

- Блоки управления розжигом являются предохранительными устройствами; их вывод из строя ведет к утрате прав на гарантию и к снятию ответственности с производителя;
- Система спроектирована, чтобы находиться в рабочем режиме менее 24 часов (не относится к системе непрерывной работы). Достижение такого предела вызывает остановку регулирования для проверки исправной работы аппарата;
- Подсоединять и отсоединять аппарат только в отсутствии напряжения;
- Аппарат можно устанавливать во всех положениях;
- Располагать аппарат так, чтобы предотвратить попадания на него водяных капель;
- Чтобы увеличить срок действия аппарата рекомендуется устанавливать его в хорошо проветриваемом помещении с умеренной температурой;
- Перед монтажом или заменой аппарата убедиться в том, что тип, временные параметры и код отвечают предусмотренным;
- Установка, в составе которой будут работать аппараты, должна обеспечивать надлежащую защиту от поражения электрическим током (не менее IP20).
- Дистанционная кнопка разблокировки должна устанавливаться вблизи от системы, так чтобы обеспечить ее обзор во время разблокировки.

ЭЛЕКТРИЧЕСКИЕ ПОДКЛЮЧЕНИЯ

- Соблюдать применимые национальные и европейские нормативы (напр., EN 60335-1/EN 50165) в отношении электрической безопасности;
- Подсоедините устройства, без опции N или N1, к сети электрического питания, соблюдая полярность фаза-нейтраль сети.
- Варианты работы на газе, с электродом-детектором, оснащены приспособлением распознавания полярности. Несоблюдение полярности фазы-нейтрали вызывает блокировку по истечении временного промежутка безопасности; в случае "частичного" короткого замыкания или недостаточного изолирования между линией и землей напряжение на электроде-детекторе может быть уменьшено вплоть до блокировки аппарата по причине невозможности обнаружить сигнал пламени.
- Перед вводом в работу хорошо проверить провода. Ошибочная электропроводка может повредить аппарат и нарушить безопасность системы;
- Обеспечить исправное подключение между зажимом заземления аппарата, металлическим каркасом горелки и заземлением электрической системы;
- Не прокладывать кабель детекторного устройства рядом с силовыми кабелями или кабелями устройства розжига;
- Используемые кабель и электрод розжига должны быть теплостойкими, хорошо изолированными в отношении
- земли и защищенными от образования конденсата или воды в целом.;
- Используемый кабель устройства розжига должен быть максимально коротким и прямым, располагать его следует на расстоянии от других проводников, чтобы свести к минимуму радиопомехи (макс. длина менее 2 м и напряжение изоляции > 25 кВ);

- Данный аппарат оснащен внутренними плавкими предохранителями, однако он должен быть защищен плавким предохранителем хотя бы на сетевом подключении.

ПРОВЕРКИ ПЕРЕД ВВОДОМ В РАБОТУ

Выполнить контроль аппарата перед первым вводом в работу, после каждого техосмотра и после длительных простоев. Перед любой операцией розжига следует проверить, что камера сгорания освобождена от газа.

- произведя попытку запуска без ввода газа, проверить блокировку по истечении временного промежутка безопасности (или нескольких повторных циклов, максимальным числом до 10, в зависимости от настроек);
- перекрывая подачу газа на работающем блоке, проверить, что в течение 1 сек. от газового клапана отключается напряжение, после повторного цикла (или нескольких повторных циклов, максимальным числом до 10, в зависимости от настроек) аппарат заблокируется и остановится;
- время и цикл соответствуют заявленным для используемого типа аппарата;
- уровень сигнала пламени является достаточно высоким (см. Рис.5 и Рис.6 для применимого метода измерения соответственно в случаях аппаратуры, работающей на газе и на жидком топливе).
- электроды розжига стабильно отрегулированы на расстоянии выпуска воздуха от 2 до 4 мм;
- срабатывание ограничителей или защитных устройств вызывает блокировку или остановку безопасности аппарата в соответствии с предусмотренным типом применения или режимом

ФУНКЦИОНИРОВАНИЕ

Приведенное далее описание относится к устройствам контроля со стандартным циклом работы. При каждом запуске устройство выполняет самопроверку собственной эффективности.

Во время ожидания (TW) и предварительной вентиляции (TP) внутренний контур контролирует исправную работу усилителя сигнала пламени: сигнал паразитного пламени или поломка усилителя, которые соответствуют условиям наличия пламени, препятствуют запуску блока. В типа, где предусмотрено управление вентилятором, перед началом времени предварительного вентилирования (TP), производится проверка, что контакт реле давления воздуха находится в положении отсутствия воздуха и только по положительному результату такой проверки переключение реле давления позволяет начать фазу предварительного вентилирования (TP). Проверка контактов реле давления воздуха осуществляется в начале каждого цикла. По истечении времени ожидания (TW) или предварительного вентилирования (TP) подается питание на газовый клапан EV1 и запускается устройство розжига, начиная отсчет времени безопасности (TS). Если в течение времени безопасности аппарат определяет сигнал пламени, блокируя работу устройства розжига, в моделях, где оно предусмотрено, подается питание на главный клапан EV2. Если же аппарат не обнаруживает никаких сигналов пламени в течение времени безопасности, то по истечении такого времени осуществляется остановка с блокировкой, закрываются электроклапаны, запрещается работа устройства розжига и запитывается сигнализация блокировки. Чтобы лучше понять принципы работы отдельных блоков, рекомендуем ознакомиться с графиками цикла.



ДИАГНОСТИКА

В случае блокировки следует нажать и удерживать более 5 секунд кнопку блокировки, чтобы активировать фазу диагностики (аварийная сигнализация с миганием). Аварийная сигнализация выключается такое число раз, которое зависит от типа блокировки, с 2-секундной паузой между сериями миганий. В приведенной ниже таблице дается расшифровка причины блокировки или плохого функционирования с учетом числа миганий.

Таблица с кодами ошибок

Код мигания аварийной сигнализации (красный СИД)	Возможные причины
2 выключения ● ●	Отсутствие сигнала пламени в конце защитного времени «TS» - Неисправность клапанов топлива - Неисправность детектора пламени - Проблемы с регулировкой горелки или нехватка горючего - Неисправность трансформатора розжига
3 выключения ● ● ●	Реле давления воздуха не замыкается или обороты в минуту ниже заданного минимума (TGRD6x-TGRD8x). Термостат предварительного нагрева не замыкает (TGRD7x-TGRD9x). Предохранительный термостат не замыкает (TGRDxx).
4 выключения ● ● ● ●	Паразитное пламя/источник света при розжиге горелки.
5 выключений ● ● ● ● ●	Реле давления воздуха не размыкается или наличие оборотов в минуту, превышающих заданный минимум (TGR6x-TGR8x).
6 выключений ● ● ● ● ● ●	Утечка реле давления воздуха или обороты в минуту в рабочем режиме ниже заданного минимума (TGR6x-TGR8x). Утечка предохранительного термостата в рабочем режиме (TGRDxx).
7 выключений ● ● ● ● ● ● ●	Отсутствие пламени в рабочем режиме
8-14 выключений	Внутренняя поломка общего характера.

В условиях диагностики отклонения от нормы устройство остается деактивированным (горелка выключена в условиях блокировки). Чтобы выйти из диагностики отклонения от нормы и начать новый цикл розжига, требуется разблокировать устройство. Нажать примерно на 1 сек. (< 3 сек.) на кнопку разблокировки.

СИГНАЛИЗАЦИИ ВО ВРЕМЯ РАБОТЫ

В разных рабочих условиях аппарат в состоянии сигнализировать состояние функционирования посредством многоцветного СИДа, расположенного возле сигнализации блокировки на корпусе. Ниже приводятся условные обозначения цветов:

	Горит зеленым светом	С о с т о я н и е функционирования с хорошим сигналом пламени
	Г о р и т оранжевым цветом	Состояние розжига
	Горит красным светом	Состояние блокировки
	М и г а е т зеленым светом	Рабочее состояние со слабым сигналом пламени
	К р а с н ы й поочередно с оранжевым	Сигнализация низкого/высокого напряжения
	З е л е н ы й поочередно с оранжевым	Состояние розжига со слабым сигналом пламени
	Оранжевый мигающий	Состояние розжига с хорошим сигналом пламени
	К р а с н ы й мигающий	Диагностика состояния блокировки или паразитного пламени

По запросу можно изменить сигнализацию состояния функционирования многоцветного СИДа.

Разблокирование аппарата

Энергонезависимая блокировка (ручной сброс)

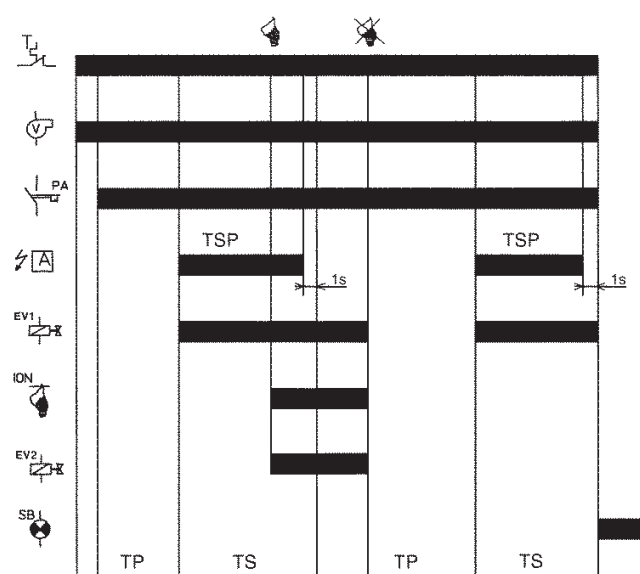
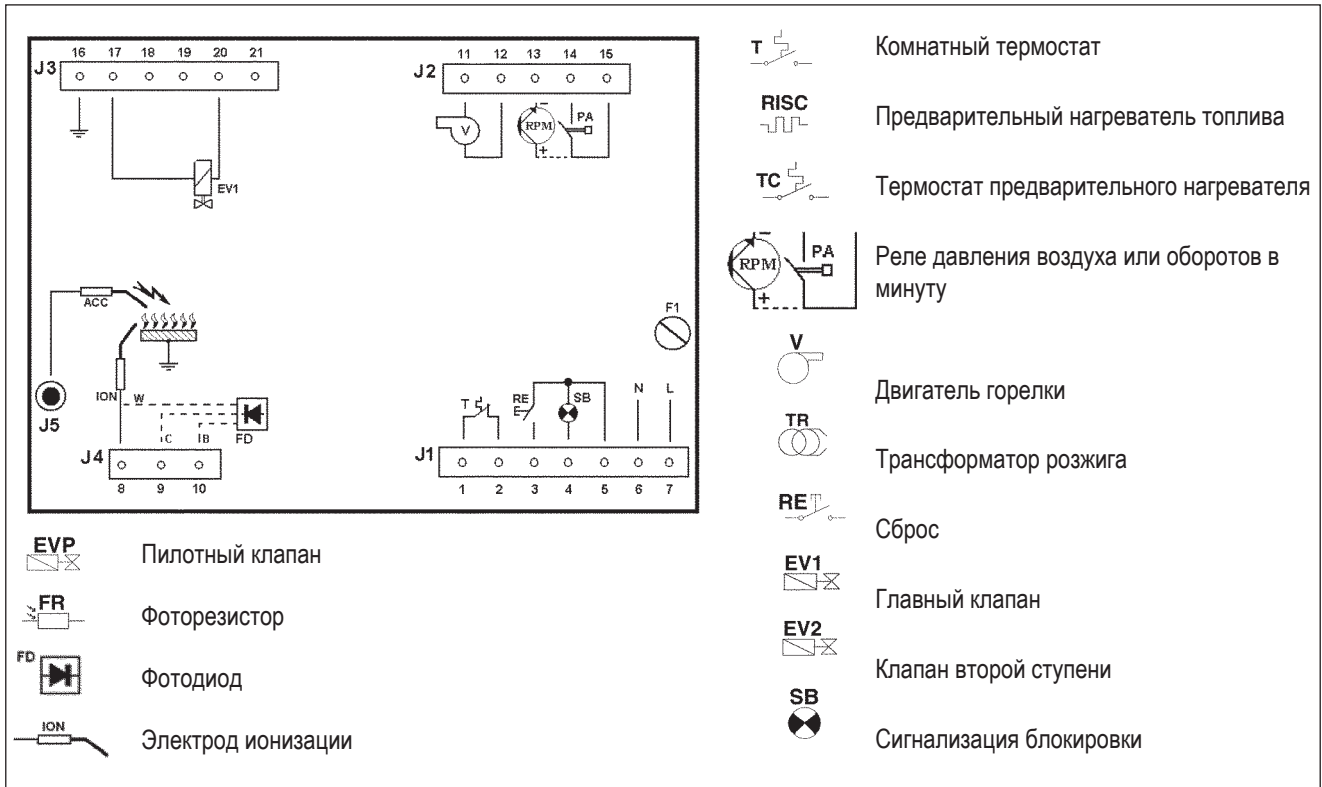
Когда аппарат находится в состоянии энергонезависимой блокировки, то чтобы разблокировать систему, следует нажимать на кнопку сброса до тех пор, пока не погаснет сигнализация блокировки (< 5 секунд).

Энергозависимая блокировка (электрический сброс)

Перезагрузка аппарата из состояния энергозависимой блокировки осуществляется посредством отключения и последующей подачи электрического питания. Невозможно разблокировать систему, выключив устройство запроса тепла.



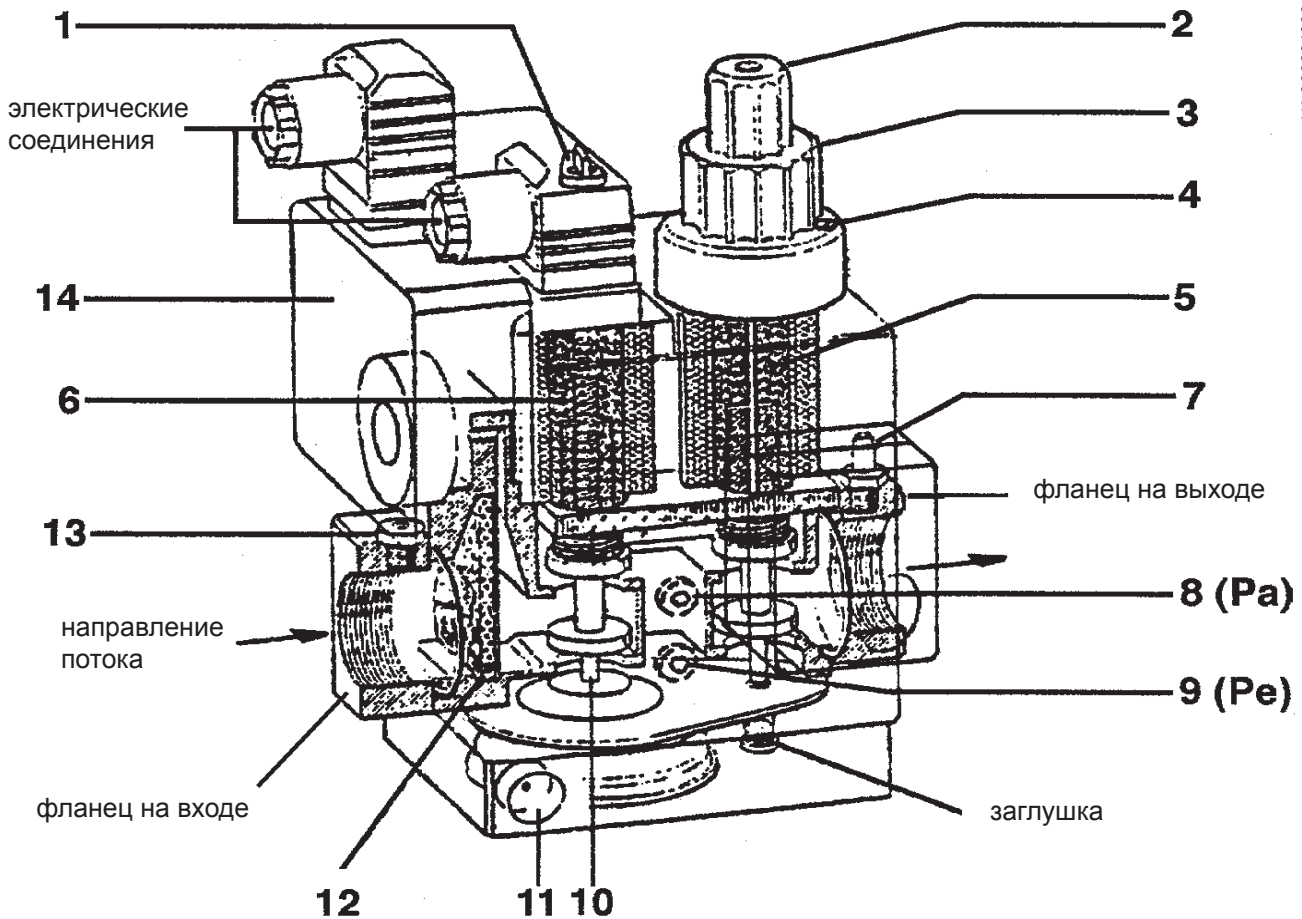
СХЕМА ПОДКЛЮЧЕНИЯ



- TS Время безопасности
- TP Время предварительной продувки
- TPS Время искрообразования
- Tj Время предварительного розжига

ГАЗОВЫЕ КЛАПАНЫ

ГАЗОВЫЙ КОМБИНИРОВАННЫЙ КЛАПАН (МОНОБЛОК) DUNGS МОД. MB-DLE...B01



N° 0002910301

- | | |
|---|--|
| 1 - Доступ к винту регулировки стабилизатора | 8 - Заборное отверстие для давления на выходе стабилизатора (Pa) |
| 2 - Ручка доступа к регулятору настройки пускового расхода | 9 - Заборное отверстие для давления на входе клапана (Pe) |
| 3 - Ручка регулировки максимальной подачи | 10 - Стабилизатор давления |
| 4 - Блокировочный винт ручки регулятора | 11 - Сброс давления стабилизатора |
| 5 - Главный клапан (двухступенчатое открытие) | 12 - Фильтр на входе |
| 6 - Предохранительный клапан (быстрого действия) | 13 - Заборное отверстие для давления на входе клапана |
| 7 - Заборное отверстие для давления (контроль давления на выходе клапана) | 14 - Прессостат минимального давления |

Группа газовых клапанов **DUNGS MB-DLE...** включает:

- Предохранительный клапан быстрого открытия и закрытия (6).
- Главный клапан (5) двухступенчатого открытия. Первая ступень открывается быстро (скачок) и регулируется посредством ручки (2). Переверните ручку и установите её на находящийся под ней палец. На головке клапана приведены знаки "+" "-", которые указывают в каком направлении необходимо повернуть ручку для увеличения или уменьшения расхода для розжига (первая ступень открытия клапана). Вращением по часовой стрелке уменьшим начальный расход (пламя розжига), а против часовой стрелки - увеличим. Полный ход от нуля до максимального значения достигается вращением ручки чуть больше 3-х полных оборотов (40% полного открытия) и, наоборот. После первого скачка открытие клапана будет происходить медленно и за 15 секунд клапан полностью откроется. Регулировка требуемой максимальной подачи выполняется откручиванием блокирующего винта (4), (с выступающей головкой, не запломбированной краской) и вращением ручки (3). Вращение по часовой стрелке приводит к уменьшению подачи, а против часовой - к увеличению. Необходимо уточнить, что вращение ручки приводит к смещению концевого выключателя, ограничивающего открытие клапана, поэтому, когда ручка регулировки полностью повернута в сторону знака "-" клапан не будет открываться и в связи с этим горелка не запустится. Для розжига следует повернуть ручку против часовой стрелки в сторону знака "+". Полный ход от нуля к максимальному значению и, наоборот, достигается путём вращения ручки почти на полных шесть оборотов. Операция по регулировке расхода (максимального и для розжига) должна выполняться без усилий на соответствующие "концевые выключатели".
- Стабилизатор давления (10) регулируется посредством винта, доступ к которому можно получить боковым вращением крышечки (1) (смотрите таблицу). Полный ход от минимального значения до максимального и, наоборот, требует около 80 полных оборотов, не прилагайте усилий на концевые выключатели. Вокруг входного отверстия приводятся стрелки, указывающие на направление вращения. Для увеличения давления поверните винт по часовой стрелке, а для уменьшения - против часовой. Данный стабилизатор при отсутствии потока обеспечивает герметичное закрытие на участке между "передними" и "задними" устройствами. Дополнительные пружины, служащие для получения других, отличных от вышеуказанных значений давления, отсутствуют. **Для регулировки стабилизатора давления подсоедините водяной манометр к держателю, монтированному к гнезду (8), которое соответствует выходу стабилизатора (Pa).**
- Фильтр на входе (12), доступ к нему для выполнения чистки возможен путём вынимания одной из двух боковых пластинок закрытия.

- Прессостат минимального давления газа (14). Для его регулировки используйте чёрную ручку, расположенную под прозрачной крышечкой, которую необходимо снять. Опорным указателем является маленький треугольник, который приводится на жёлтом диске, вокруг которого вращается ручка регулировки.
- На входе, на крепёжном фланце, имеется отверстие (13), служащее для забора давления на входе. На выходе, на крепёжном фланце, имеется отверстие (7), служащее для забора давления на выходе.
- Боковые отверстия для забора давления (9), отмеченные буквами Pe, относятся к давлению на входе.
- Боковые отверстия для забора давления (8), отмеченные буквами Pa, служат для замера давления на выходе стабилизатора. Уместно обратить внимание на то, что давление на выходе группы клапанов (замеряется у отверстия 7) соответствует давлению, отрегулированному стабилизатором, минус давление, которое необходимо для преодоления сопротивления при прохождении через главный клапан (5). Уточняем, что сопротивления при прохождении клапана меняются в зависимости от степени открытия клапана ручкой (3), от чего перемещается концевой выключатель. **Для регулировки стабилизатора давления подсоедините водяной манометр к держателю, монтированному к гнезду (8), которое соответствует выходу стабилизатора (Pa).**
- Сброс давления (11) стабилизатора; для обеспечения исправного функционирования выпускные отверстия должны быть свободными.

СОВЕТЫ ПО РЕГУЛИРОВКЕ ГАЗОВОГО КЛАПАНА

- Соедините водяной манометр к заборному отверстию Pa (отмечено № 8) для измерения давления на выходе стабилизатора.
- Поместите регуляторы расхода газа на розжиг (2), а регуляторы максимального расхода (3) в положение, которое считаете необходимым для гарантирования требуемой подачи. Также откройте на должное значение регулятор воздуха для горения.
- Включите горелку
- При включенной горелке и, когда регулятор максимального расхода (3) находится в максимально открытом положении, отрегулируйте винт регулировки стабилизатора регулятора давления газа (под крышечкой (1)) на значение, необходимое для получения требуемого расхода. Уточняем, что обычно, для создания вышеуказанной ситуации, значения должны находиться в следующих пределах: около 40 ÷ 70 мм. ВС.
- Поместите регулятор расхода на розжиг (2) в положение, необходимое для розжига с минимальной подачей.

КЛАПАН МОДЕЛЬ	МАКС. ДАВЛЕНИЕ НА ВХОДЕ (PE) мбар	ДАВЛЕНИЕ, РЕГУЛИРУЕМОЕ НА ВЫХОДЕ СТАБИЛИЗАТОРА (PA) мбар	ТИП ИСПОЛЬЗУЕМОГО ГАЗА
MB ...403 B01 S 20	200	от 4 до 20	Природный газ / СНГ
MB B01 S 20	360	от 4 до 20	Природный газ / СНГ

ЭЛЕКТРОКЛАПАН ДЛЯ ГАЗОВЫХ ГОРЕЛОК (НИЗКОЕ ДАВЛЕНИЕ) ВРАННА МОД. EG 12*... И E 6G*

Знак EG 12*S... и E6G* обычно указывает на клапан быстрого закрытия, быстрого открытия или медленного с быстрым регулируемым скачком для начальной подачи. EG 12*S...(смотрите рис. 1), EG 12*L и E6G* указывает на то, что клапаны питаются переменным током, но с выпрямительным контуром со встроенным соленоидом, где на катушку подается постоянный ток. Все клапаны, имеющие знак EG 12*... оснащены двумя патрубками для монтирования заборных отверстий для давления UNI-ISO 228/1 G 1/4". Каждый передний клапан имеет фильтр диаметром 1 мм, который предотвращает попадание твердых частиц внутрь. Электроклапан EG 12*SR... (смотрите рис. 2) отличается от EG 12*S... наличием сзади устройства, которое регулирует расход. Электроклапан EG 12*L...и E6G* (смотрите рис.3) позволяет осуществить постепенный розжиг горелки, так как его открытие замедляется специальным масляным амортизатором, который напрямую контактирует с подвижной частью. Электроклапаном EG 12*L...и E6G* можно отрегулировать как время открытия, так и быстрый скачок для начальной подачи. Кроме этого можно отрегулировать максимальный расход посредством всего амортизаторного узла.

Максимально установленное рабочее давление: 250 мбар (EG 12*);
500 мбар (E 6G*)

Класс: А	Рабочая температура: - 10 / + 60 °С
Пружина: нержавеющая сталь	Питание: 230 В 50/60 Гц
Оболочка катушки: PA6	Класс защиты: IP54
Частота операций : неограничено	

ИНСТРУКЦИИ ПО РЕГУЛИРОВКЕ ЭЛЕКТРОКЛАПАНА EG 12*L ... И E 6G*

Регулировка расхода

Для того, чтобы изменить расход газа горелки используйте блок 3 узла замедления, изображённого на рис. 4.

Ослабьте стопорный винт колпака (открутите только тот, который не запломбирован краской) и поверните весь узел. Вращение по часовой стрелке приведёт к уменьшению расхода, против часовой - к увеличению. Стопор концевых выключателей регулировки обеспечивается резьбой регулятора и упорным кольцом, которые расположены внутри оболочки.

Регулировка времени открытия клапана:

Регулировка выполняется при помощи винта (1), указанного на рис.4.

Вращение винта по часовой стрелке закупоривает пропускное отверстие масла и достигается более длительное время открытия клапана. Вращение против часовой стрелки, напротив, уменьшает время открытия, так как винт освобождает сечение для потока масла.

Примечание: винт регулировки (1) уже отрегулирован Заводом-Изготовителем, поэтому его не нужно трогать.

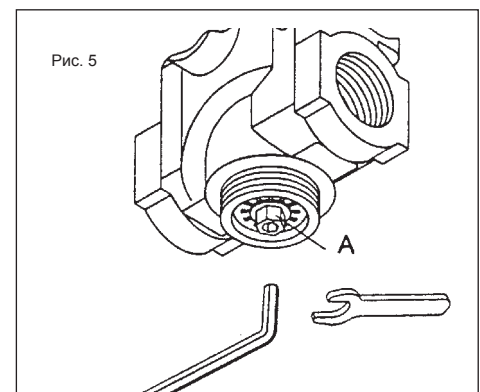
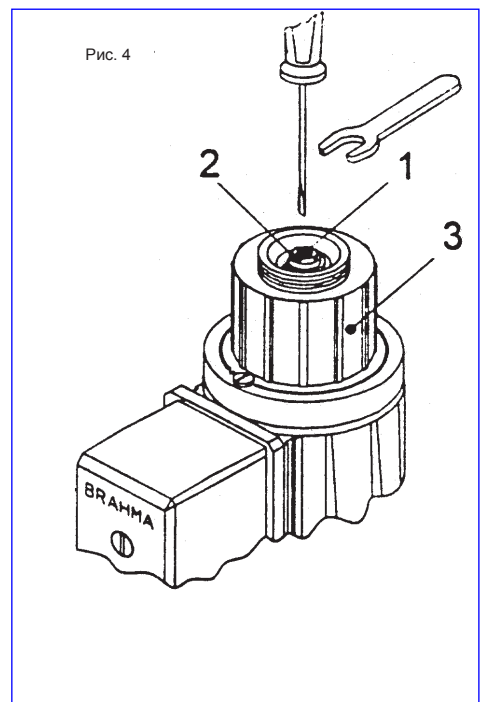
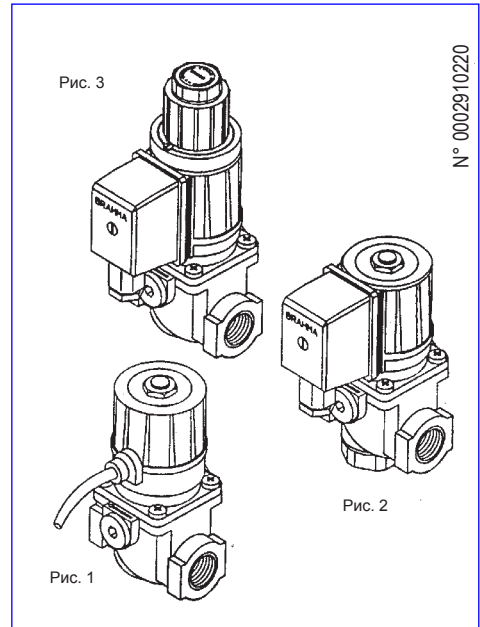
Регулировка быстрого скачка для начальной подачи:

Осуществляется посредством вращения регулятора (2), изображённого на рис. 4. Вращение по часовой стрелке посредством шестигранного ключа (6 мм.) приводит к замедлению быстрого скачка и, наоборот, - к ускорению скачка.

ИНСТРУКЦИИ ПО РЕГУЛИРОВКЕ ЭЛЕКТРОКЛАПАНА EG12*AR-EG 12*SR

Регулировка расхода:

Для изменения расхода газа используйте регулятор А, который регулируется при помощи шестигранного ключа размером 8 мм. или потайного шестигранного ключа, размером 4 мм. Вращение по часовой стрелке приводит к сокращению расхода, против часовой - к увеличению расхода.



УТОЧНЕНИЯ ПО ИСПОЛЬЗОВАНИЮ ПРОПАНА

Нам кажется уместным доводить до Вашего сведения некоторые замечания об употреблении сжиженного газа пропана (СУГ).

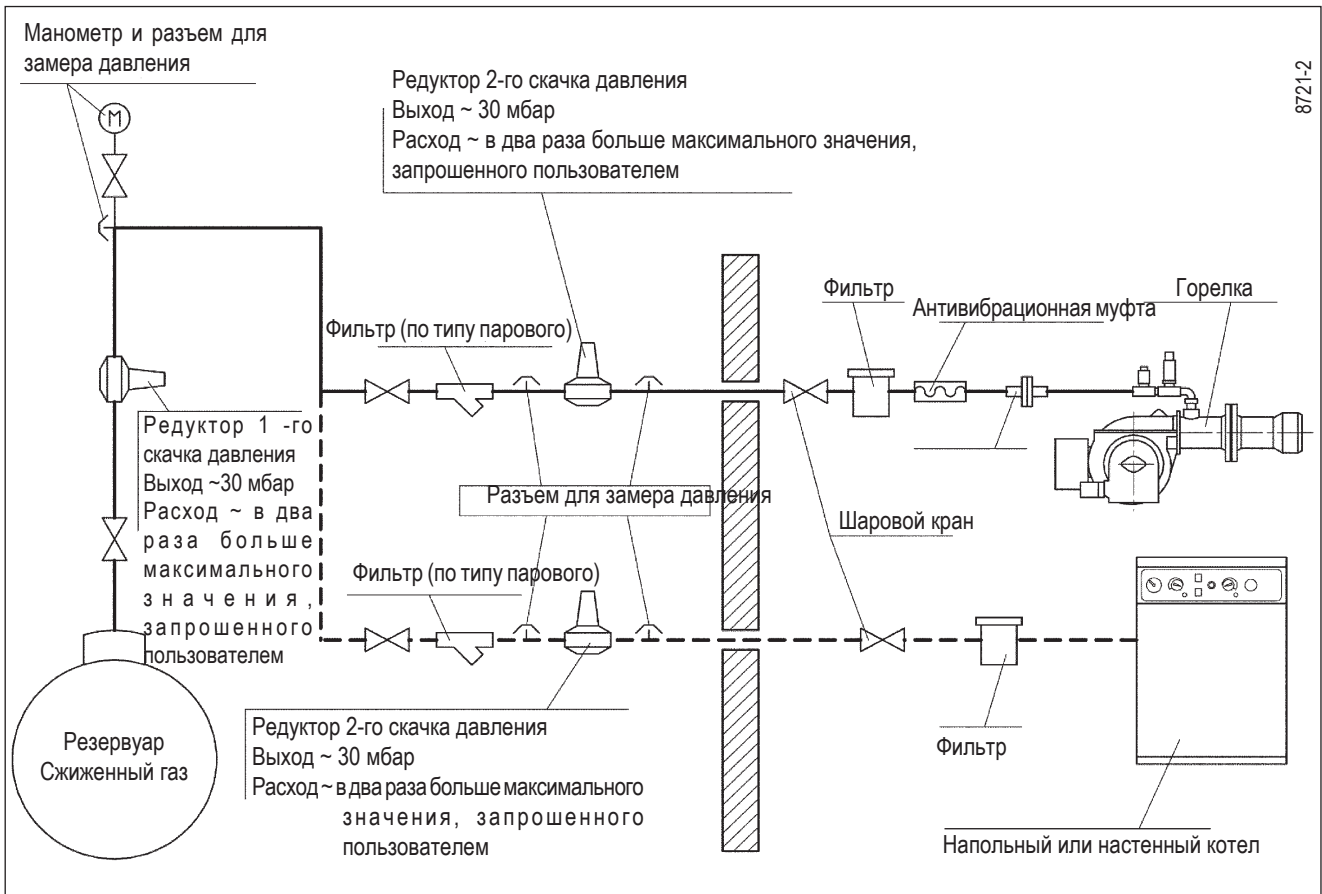
- Приблизительная оценка эксплуатационной стоимости
 - 1 м³ сжиженного газа в газообразной форме имеет низкую теплотворность, которая составляет примерно 22.000 ккал.
 - Для получения 1 м³ газа требуется около 2 кг жидкого газа, что соответствует примерно 4 л жидкого газа.
- Из вышесказанного следует, что если употребляется сжиженный газ (СУГ), получается ориентировочно следующее соотношение: 22.000 ккал = 1 м³ (в газообразной фазе) = 2 кг СУГ (сжиженный) = 4 литра СУГ (сжиженный) от которой можно оценить эксплуатационную издержку.
- Сжиженный газ (СУГ) имеет большую теплотворность, чем метан, поэтому, для получения оптимального топлива из сжиженного газа необходимо увеличить объем воздуха сгорания.
- Положения техники безопасности сжиженный газ (СУГ) имеет в газообразной форме удельный вес выше воздуха (удельный вес по сравнению с воздухом = 1,56 для пропана), поэтому он не рассеивается в воздухе как метан и имеет низкий удельный вес (удельный вес по сравнению с воздухом = 0,60 для метана), но оседает и распространяется в почве (как жидкость). Учитывая вышеописанное свойство, Министерство Внутренних Дел предусмотрело ограничения при использовании жидкого газа, предусмотренные специальными нормативами, наиболее важные, с нашей точки зрения, положения которых мы кратко изложим. Если горелка будет установлена за границей, следует придерживаться действующего в настоящее время законодательства в месте установки.
 - Сжиженный газ (СУГ) в горелке и/или котле может использоваться только в наземных помещениях или в таких, которые граничат со свободным пространством. Не допускаются установки, в которых сжиженный газ употребляется в подвалах или в полуподвальных помещениях.
 - Помещения, где употребляется сжиженный газ, должны иметь вентиляционные отверстия без устройства закрытия на внешних стенах. Их поверхность должна быть равной по крайней мере 1/15 общей поверхности помещения (по плану) и составлять как минимум 0,5 м².

- Хотя бы третья часть от общей вентилируемой площади должна находиться в нижней части внешней стены на уровне пола.

- **Версии установки на жидком газе, обеспечивающие исправное и безопасное функционирование.** Естественная газификация от батареи баллонов или резервуаров может быть использована только для установок незначительной мощности. Способность фазовой подачи газа, в зависимости от размеров резервуара и от минимальной внешней температуры излагаются, только в качестве информации, в следующей таблице.
- **Горелка**
Необходимо уточнить, что горелка требуется специально для употребления на сжиженных углеводородных газах (СУГ), для того, чтобы она была оснащена газовыми клапанами подходящего размера для достижения правильного зажигания и постепенной регулировки. Назначение размеров нами предусматривается на давление питания, составляющее примерно 300 мм переменного тока. Рекомендуется проверить давление газа в горелке посредством U-образного манометра.
- **Контроль сгорания**
Для ограничения потребления и особенно во избежание серьезных неисправностей, необходимо отрегулировать горение с помощью соответствующих устройств. Необходимо убедиться в том, что процент оксида углерода не превышает максимальное допустимое значение, составляющее 0,1% (пользоваться анализатором горения). Необходимо уточнить, что горелки, работающие на сжиженных углеводородных газах в установках, где не были приняты вышесказанные распоряжения, исключены из гарантии.

Минимальная температура	- 15 °C	- 10 °C	- 5 °C	- 0 °C	+ 5 °C
Резервуар 990 л.	1,6 кг/ч	2,5 кг/ч	3,5 кг/ч	8 кг/ч	10 кг/ч
Резервуар 3000 л.	2,5 кг/ч	4,5 кг/ч	6,5 кг/ч	9 кг/ч	12 кг/ч
Резервуар 5000 л.	4 кг/ч	6,5 кг/ч	11,5 кг/ч	16 кг/ч	21 кг/ч

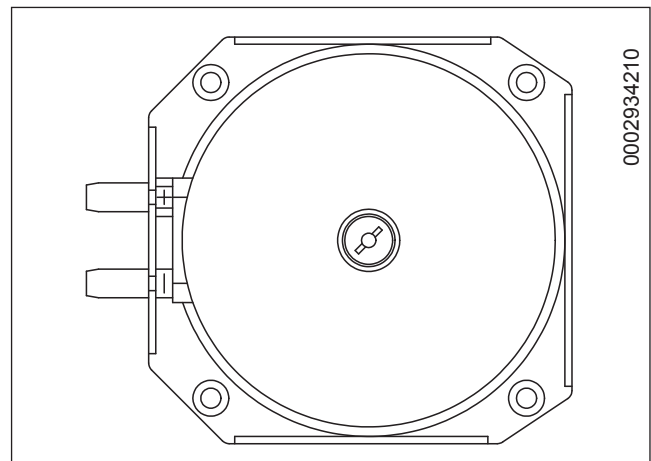
ПРИНЦИПАЛЬНАЯ СХЕМА ДЛЯ УМЕНЬШЕНИЯ ДАВЛЕНИЯ СНГ ДВУМЯ СКАЧКАМИ ДЛЯ ГОРЕЛКИ ИЛИ КОТЛА



ВОЗДУШНЫЙ ПРЕССОСТАТ

Выполните регулировку прессостата после того, как были отрегулированы остальные устройства горелки с прессостатом, выставленным на начало отсчёта. При горелке, работающей на требуемой мощности, поверните центральный винт прессостата по часовой стрелке до срабатывания блокировки горелки.

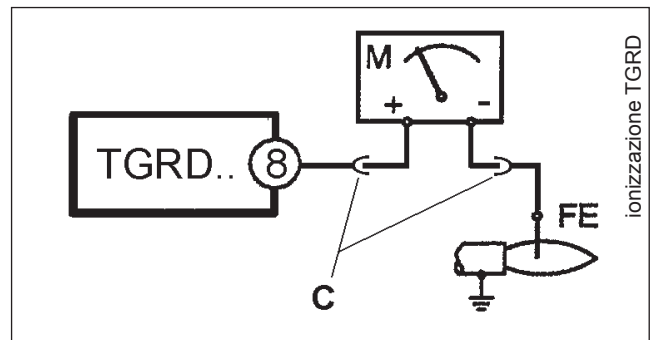
После этого поверните винт против часовой стрелки приблизительно на 1/2 оборота и вновь запустите горелку для контроля исправного функционирования. Если горелка опять заблокируется поверните ручку ещё на 1/2 оборота.



ТОК ИОНИЗАЦИИ

Минимальный ток для работы блока управления составляет 0,5 μ A (рекомендуемый ток ионизации должен превышать минимальный в два-три раза).

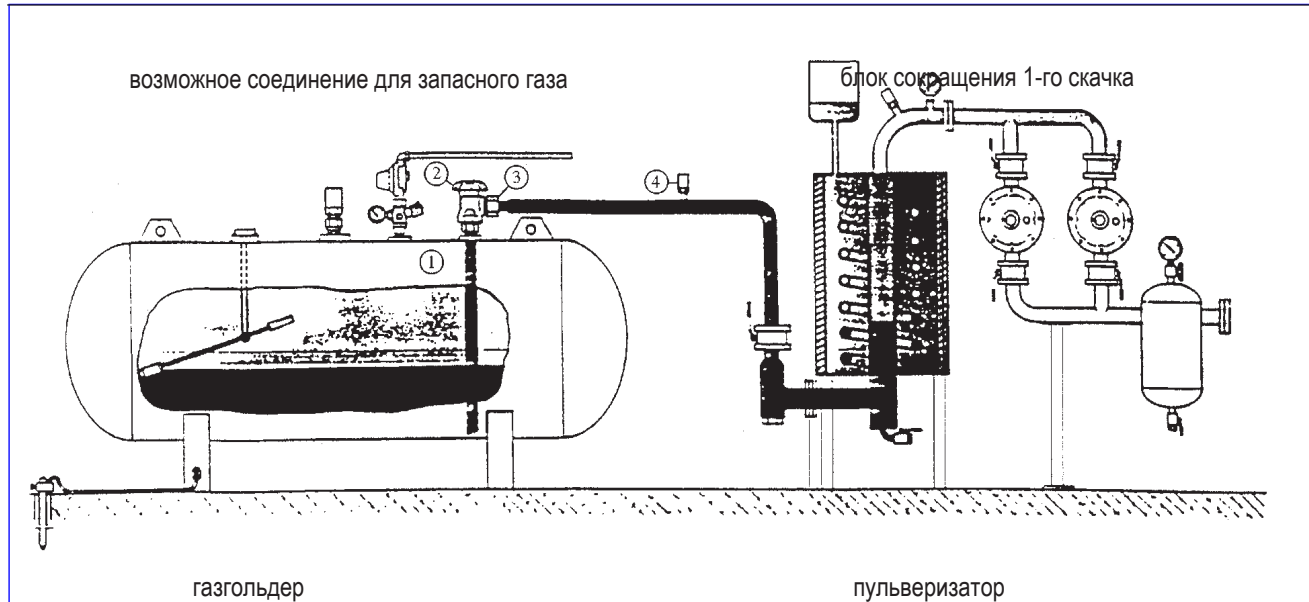
Горелка испускает ток намного выше, который обычно не требует никакой проверки. Если потребуются измерить ток ионизации, соедините последовательно микроамперметр с проводом электрода ионизации, открыв зажим "C", как показано на рисунке.



НЕИСПРАВНОСТИ В ФУНКЦИОНИРОВАНИИ

НЕИСПРАВНОСТЬ	ВОЗМОЖНАЯ ПРИЧИНА	СПОСОБ УСТРАНЕНИЯ
Горелка не включается.	<ul style="list-style-type: none"> Нет электроэнергии. Газ не доходит до горелки. 	<ul style="list-style-type: none"> Проверить предохранители линии питания. Проверить предохранители электрооборудования. Проверить линию термостатов и прессостат газа. Проверить открытие отсечных устройств, расположенных по всему подающему трубопроводу.
Горелка включается, но из-за отсутствия пламени, она блокируется.	<ul style="list-style-type: none"> Газовые клапаны не открываются. Нет разряда на конце электрода. Нет разрешения от воздушного прессостата. 	<ul style="list-style-type: none"> Проверить функционирование клапанов. Проверить функционирование трансформатора розжига. Проверить позиционирование концов электродов. Проверить настройку и функционирование воздушного прессостата.
Горелка включается, пламя есть, но она блокируется.	<ul style="list-style-type: none"> Отсутствует или недостаточное обнаружение пламени контрольным электродом. 	<ul style="list-style-type: none"> Проверить позиционирование контрольного электрода. Проверить значение тока ионизации.

СХЕМА УСТАНОВКИ С ИСПАРИТЕЛЕМ



Предупреждения

- Пульверизатор считается опасной точкой, поэтому его необходимо устанавливать на безопасном расстоянии от строений.
- Электроустановка должна быть следующая: AD-PE (взрывобезопасная - испытана на взрыв).
- Трубопровод для СНГ должен выполняться из стали SS со сваренными или фланцевыми соединениями PN 40 (номинальное давление 40 бар). Запрещается применять резьбовые соединения.

Спецификация материалов

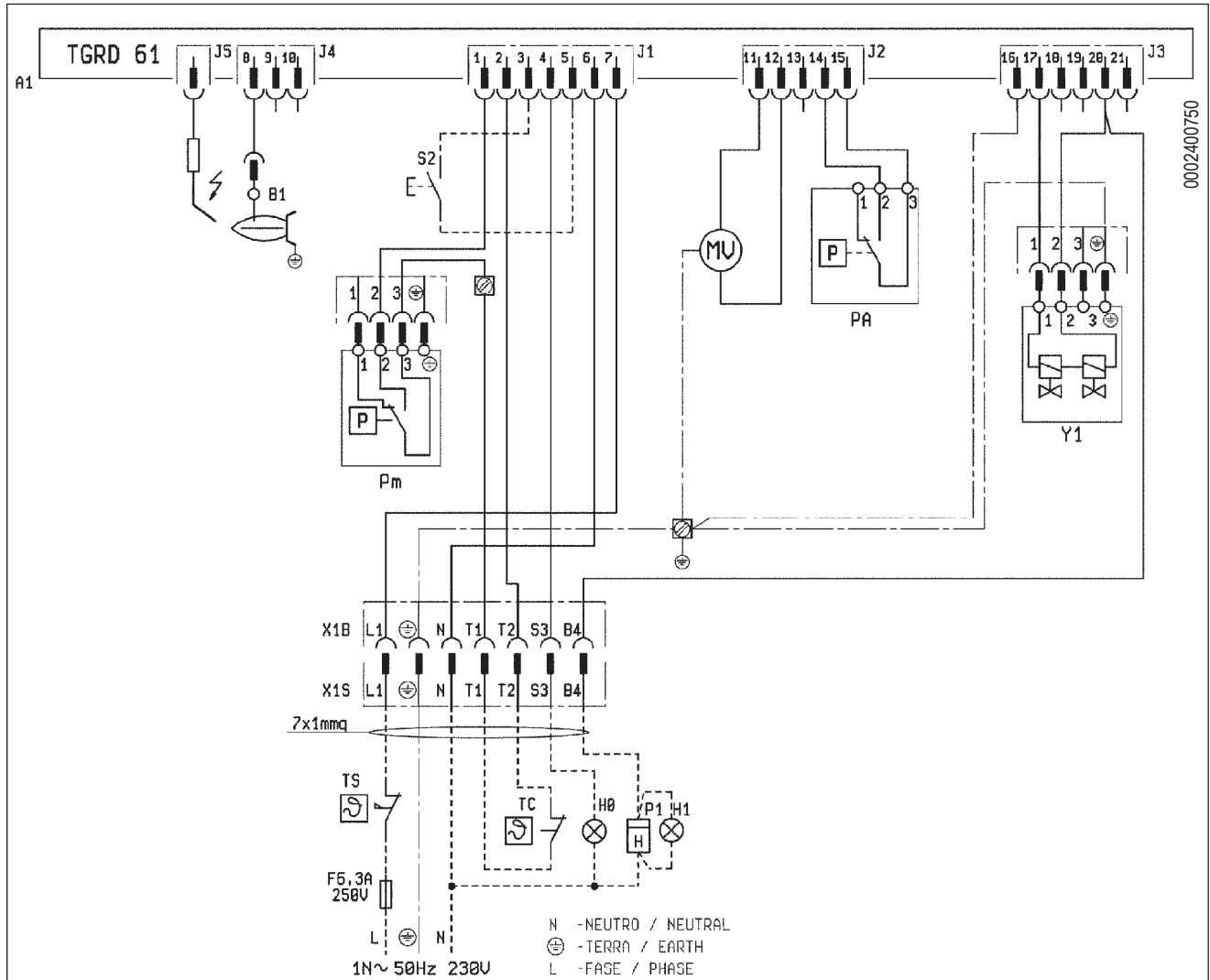
- Клапан забора жидкости.
- Кран подачи жидкости с ограничителем потока.
- Стальные патрубки с хвостовиком, который нужно сварить, и медной шайбой.
- Предохранительный клапан 18 бар со стальным патрубком, который нужно приварить.

ЭЛЕКТРИЧЕСКАЯ СХЕМА

ЭЛЕКТРИЧЕСКИЕ ПОДКЛЮЧЕНИЯ

Электропроводные линии должны быть целесообразно удалены от горячих поверхностей. Желательно, чтобы все соединения были выполнены с применением гибкого электрического провода. Минимальное сечение проводов 1,5 мм². (СЕI 64/8 3.1.07).

Изделие спроектировано для монтажа только в помещениях со степенью загрязнения 2, как указано в приложении М стандарта EN 60335-1:2008-07.



- A1 БЛОК УПРАВЛЕНИЯ
- B1 ДЕТЕКТОРНЫЙ ЭЛЕКТРОД
- Y1 ГАЗОВЫЙ ЭЛЕКТРОКЛАПАН (230VAC)
- H0 КОНТРОЛЬНАЯ ЛАМПОЧКА БЛОКИРОВКИ (230VAC)
- H1 КОНТРОЛЬНАЯ ЛАМПОЧКА РАБОТЫ (230VAC)
- P1 СЧЕТЧИК ЧАСОВ (230VAC)
- PA - РЕЛЕ ДАВЛЕНИЯ ВОЗДУХА
- Pm РЕЛЕ МИН. ДАВЛЕНИЯ ГАЗА
- MV ДВИГАТЕЛЬ ВЕНТИЛЯТОРА (230VAC)
- S2 КНОПКА РАЗБЛОКИРОВКИ
- TC ТЕРМОСТАТ КОТЛА
- TS ТЕРМОСТАТ БЕЗОПАСНОСТИ
- X1S/B РАЗЪЕМ ПИТАНИЯ

РЕКОМЕНДУЕМЫЙ ТОК ИОНИЗАЦИИ 1,5 μA



baltur
TECNOLOGIE PER IL CLIMA

Baltur S.p.A.

По вопросам продаж и поддержки обращайтесь:

Архангельск (8182)63-90-72	Калининград (4012)72-03-81	Нижний Новгород (831)429-08-12	Смоленск (4812)29-41-54
Астана +7(7172)727-132	Калуга (4842)92-23-67	Новокузнецк (3843)20-46-81	Сочи (862)225-72-31
Белгород (4722)40-23-64	Кемерово (3842)65-04-62	Новосибирск (383)227-86-73	Ставрополь (8652)20-65-13
Брянск (4832)59-03-52	Киров (8332)68-02-04	Орел (4862)44-53-42	Тверь (4822)63-31-35
Владивосток (423)249-28-31	Краснодар (861)203-40-90	Оренбург (3532)37-68-04	Томск (3822)98-41-53
Волгоград (844)278-03-48	Красноярск (391)204-63-61	Пенза (8412)22-31-16	Тула (4872)74-02-29
Вологда (8172)26-41-59	Курск (4712)77-13-04	Пермь (342)205-81-47	Тюмень (3452)66-21-18
Воронеж (473)204-51-73	Липецк (4742)52-20-81	Ростов-на-Дону (863)308-18-15	Ульяновск (8422)24-23-59
Екатеринбург (343)384-55-89	Магнитогорск (3519)55-03-13	Рязань (4912)46-61-64	Уфа (347)229-48-12
Иваново (4932)77-34-06	Москва (495)268-04-70	Самара (846)206-03-16	Челябинск (351)202-03-61
Ижевск (3412)26-03-58	Мурманск (8152)59-64-93	Санкт-Петербург (812)309-46-40	Череповец (8202)49-02-64
Казань (843)206-01-48	Набережные Челны (8552)20-53-41	Саратов (845)249-38-78	Ярославль (4852)69-52-93

www.baltur.nt-rt.ru || bru@nt-rt.ru

- Настоящий каталог носит исключительно информативный ориентировочный характер. Соответственно, изготовитель оставляет за собой все права на внесение изменений в технические данные и другие приведенные здесь характеристики.