

baltur
TECNOLOGIE PER IL CLIMA

TBG 480 ME

- ДВУХСТУПЕНЧАТЫЕ ГАЗОВЫЕ ПРОГРЕССИВНЫЕ / МОДУЛЯЦИОННЫЕ
ГОРЕЛКИ С ЭЛЕКТРОННЫМ КУЛАЧКОМ «BT 320»

По вопросам продаж и поддержки обращайтесь:

Архангельск (8182)63-90-72
Астана +7(7172)727-132
Белгород (4722)40-23-64
Брянск (4832)59-03-52
Владивосток (423)249-28-31
Волгоград (844)278-03-48
Вологда (8172)26-41-59
Воронеж (473)204-51-73
Екатеринбург (343)384-55-89
Иваново (4932)77-34-06
Ижевск (3412)26-03-58
Казань (843)206-01-48

Калининград (4012)72-03-81
Калуга (4842)92-23-67
Кемерово (3842)65-04-62
Киров (8332)68-02-04
Краснодар (861)203-40-90
Красноярск (391)204-63-61
Курск (4712)77-13-04
Липецк (4742)52-20-81
Магнитогорск (3519)55-03-13
Москва (495)268-04-70
Мурманск (8152)59-64-93
Набережные Челны (8552)20-53-41

Нижний Новгород (831)429-08-12
Новокузнецк (3843)20-46-81
Новосибирск (383)227-86-73
Орел (4862)44-53-42
Оренбург (3532)37-68-04
Пенза (8412)22-31-16
Пермь (342)205-81-47
Ростов-на-Дону (863)308-18-15
Рязань (4912)46-61-64
Самара (846)206-03-16
Санкт-Петербург (812)309-46-40
Саратов (845)249-38-78

Смоленск (4812)29-41-54
Сочи (862)225-72-31
Ставрополь (8652)20-65-13
Тверь (4822)63-31-35
Томск (3822)98-41-53
Тула (4872)74-02-29
Тюмень (3452)66-21-18
Ульяновск (8422)24-23-59
Уфа (347)229-48-12
Челябинск (351)202-03-61
Череповец (8202)49-02-64
Ярославль (4852)69-52-93

www.baltur.nt-rt.ru || bru@nt-rt.ru



ОРИГИНАЛЬНЫЕ ИНСТРУКЦИИ
(ПЕРЕВОД С ИТАЛЬЯНСКОГО ЯЗЫКА)

0006160065

- Перед началом эксплуатации горелки внимательно ознакомьтесь с содержанием данной брошюры «ПРЕДУПРЕЖДЕНИЯ ПОЛЬЗОВАТЕЛЮ ПО БЕЗОПАСНОЙ ЭКСПЛУАТАЦИИ ГОРЕЛКИ», которая входит в комплект инструкции, и, которая является неотъемлемой и основной частью изделия.
- Перед пуском горелки или выполнением техобслуживания необходимо внимательно прочитать инструкции.
- Работы на горелке и в системе должны выполняться квалифицированными работниками.
- Перед осуществлением любых работ электрическое питание необходимо выключить.
- Работы, выполненные неправильным образом, могут привести к опасным авариям.
- Срок службы горелок, изготовленных нашей Firmой, составляет не менее 10 лет, при соблюдении нормальных рабочих условий, и при проведении регулярного после-продажного обслуживания. Чтобы выделить части текста или обратить внимание на какие-либо требования, имеющие важное значение, используются символы, смысл которых приводится ниже.

**ОПАСНОСТЬ / ВНИМАНИЕ**

Символ указывает на серьезную опасность, пренебрежение которой может привести к серьезному риску для здоровья и безопасности людей.

**ОСТОРОЖНО / ПРЕДУПРЕЖДЕНИЕ**

Символ указывает на необходимость придерживаться соответствующего поведения во избежание риска для здоровья и безопасности людей и материального ущерба.

**ВАЖНАЯ ИНФОРМАЦИЯ**

Символ указывает на информацию эксплуатационного и технического характера, имеющую особое значение и которой не следует пренебрегать.

ДЕКЛАРАЦИЯ О СООТВЕТСТВИИ.....	2
МЕРЫ ПРЕДОСТОРОЖНОСТИ ДЛЯ БЕЗОПАСНОЙ ЭКСПЛУАТАЦИИ.....	4
ТЕХНИЧЕСКИЕ ХАРАКТЕРИСТИКИ.....	6
КРЕПЛЕНИЕ ГОРЕЛКИ К КОТЛУ.....	10
ЭЛЕКТРИЧЕСКИЕ ПОДКЛЮЧЕНИЯ.....	11
ГАЗОПОДВОДЯЩАЯ ЛИНИЯ.....	11
МОНТАЖ ГАЗОВОЙ РАМПЫ.....	12
ОПИСАНИЕ ФУНКЦИОНИРОВАНИЯ.....	13
РОЗЖИГ И РЕГУЛИРОВКА ГОРЕЛКИ НА МЕТАНЕ.....	14
ТЕХНИЧЕСКОЕ ОБСЛУЖИВАНИЕ.....	17
УТОЧНЕНИЯ ПО ИСПОЛЬЗОВАНИЮ ПРОПАНА.....	18
ИНСТРУКЦИИ ДЛЯ УТОЧНЕНИЯ ПРИЧИН НЕИСПРАВНОСТЕЙ ПРИ ФУНКЦИОНИРОВАНИИ И СПОСОБ УСТРАНЕНИЯ.....	20
ЭЛЕКТРИЧЕСКАЯ СХЕМА.....	21



МЕРЫ ПРЕДОСТОРОЖНОСТИ ДЛЯ БЕЗОПАСНОЙ ЭКСПЛУАТАЦИИ

ВВЕДЕНИЕ

Эти предупреждения будут способствовать безопасному использованию компонентов в отопительных системах гражданского назначения и в системах производства горячей воды для хозяйственных нужд путём указания наиболее подходящих компонентов, с целью предотвращения таких ситуаций, когда по причине неправильного монтажа, ошибочного, несвойственного или необъяснимого использования изначальные безопасные характеристики данных компонентов нарушаются. Целью распространения предупреждений данного справочника является и обращение внимания пользователей на проблемы безопасности благодаря использованию хотя и технической терминологии, но доступной каждому. С конструктора снимается всякая договорная и внедоговорная ответственность за ущерб, нанесённый оборудованию по причине неправильной установки, использования и, в любом случае, несоблюдения инструкций, данных самим конструктором.

ОБЩИЕ ПРЕДУПРЕЖДЕНИЯ

- Инструкция по эксплуатации является неотъемлемой частью изделия и должна всегда передаваться в руки пользователя. Внимательно прочитайте предупреждения в инструкции, так как в них содержатся важные указания по установке, эксплуатации и техобслуживанию в условиях полной безопасности. Бережно храните инструкцию для дальнейших консультаций.
- Установку должен выполнять профессионально подготовленный специалист с соблюдением действующих норм и в соответствии с инструкциями, данными конструктором. Под профессионально подготовленным специалистом нужно понимать работника, который технически компетентен в области компонентов отопительных систем гражданского назначения и систем с подготовкой горячей воды для хозяйственных нужд и, в частности, сервисные центры, авторизованные конструктором. Неправильно выполненная установка может нанести ущерб людям, животным или предметам, за что конструктор ответственности не несёт.
- Сняв упаковку, проверьте целостность содержимого. В случае появления сомнений рекомендуется обратиться к поставщику, а само изделие не трогать. Элементы упаковки: деревянная клеть, гвозди, скобы, пластиковые пакеты, пенополистирол и т.д. нельзя оставлять в доступном для детей месте, так как они представляют собой источник опасности. Кроме того, для предотвращения загрязнения окружающей среды их необходимо собрать и отвезти в специальные пункты, предназначенные для этой цели.
- Перед выполнением любой операции по чистке или техобслуживанию необходимо отключить изделие от сети питания при помощи выключателя системы и/или используя специальные отсечные устройства.
- В случае неисправности и/или неисправного функционирования аппарата отключите его. Не пытайтесь самостоятельно починить его. Следует обратиться за помощью исключительно к квалифицированному специалисту. Возможный ремонт изделия должен быть выполнен только в сервисном центре, который получил разрешение от завода "BALTUR", и с использованием исключительно оригинальных запасных частей. Несоблюдение данного условия может нарушить безопасность аппарата. Для обеспечения эффективности аппарата и его исправного функционирования необходимо, чтобы квалифицированные работники осуществляли регулярное техобслуживание с соблюдением указаний, данных конструктором.
- При продаже изделия или его передаче в другие руки, а также в случае, когда Вы переезжаете и оставляете изделие, убедитесь в том, что инструкция всегда находится с аппаратом. Это необходимо для того, чтобы новый хозяин и/или монтажник смогли обратиться к ней в случае потребности.
- Для всех аппаратов с дополнительными опциями или комплектами, включая электрические, необходимо использовать только оригинальные аксессуары.

ГОРЕЛКИ

- Данный аппарат должен использоваться исключительно по **предусмотренному назначению**: вместе с котлом, теплогенератором, печью или с другой подобной топкой, которые размещаются в защищённом от атмосферных факторов помещении. Любой другой вид использования считается несвойственным и, следовательно, опасным.
- Горелка должна устанавливаться в подходящем помещении, имеющем минимальное количество вентиляционных отверстий, как предписано действующими нормативами, и в любом случае, достаточными для получения качественного горения.
- Не загромождайте и не уменьшайте вентиляционные отверстия помещения, в котором стоит горелка или котёл, с целью предупреждения опасных ситуаций, таких как формирование токсичных и взрывоопасных смесей.
- Перед выполнением подключений горелки проверьте, что данные на табличке соответствуют данным питающей сети (электрическая, газовая, для дизельного или другого вида топлива).
- Не затрагивайте до горячих деталей горелки, обычно находящихся вблизи пламени и системы подогрева топлива, которые нагреваются во время функционирования и остаются под температурой даже после недлительного останова горелки.
- В случае если принято решение об окончательном неиспользовании горелки необходимо, чтобы квалифицированный работник выполнил следующие операции:
 - Отключил электрическое питание путём отсоединения питательного кабеля главного выключателя.
 - Прекратил подачу топлива при помощи ручного отсечного крана и вынул маховички управления с гнезд. Обезопасил те детали, которые являются потенциальными источниками опасности.

Особые предупреждения

- Убедитесь в том, что человек, выполнивший установку горелки, прочно зафиксировал её к теплогенератору так, чтобы образовывалось пламя внутри камеры сгорания самого генератора.
- Перед розжигом горелки и хотя бы раз в год необходимо, чтобы квалифицированный работник выполнил следующие операции:
 - Настроил расход топлива горелки, учитывая требуемую мощность теплогенератора.
 - Отрегулировал подачу воздуха для горения и получил такое значение КПД, которое хотя бы равнялось минимально установленному действующими нормативами.
 - Осуществил контроль горения с тем, чтобы предотвратить образование вредных и загрязняющих окружающую среду несгоревших продуктов в размерах, превышающих допустимые пределы, установленные действующими нормативами.
 - Проверил функциональность регулировочных и защитных устройств.
 - Проверил правильное функционирование трубопровода, выводящего продукты горения.
 - По завершению операций по регулировке проверил, что все механические стопорные системы регулировочных устройств хорошо затянuty.
 - Убедился в том, что в помещении, где стоит котёл, имеются необходимые инструкции по эксплуатации и техобслуживанию горелки.
- В случае частых блокировок горелки не следует заклиниваться на восстановлении функционирования вручную, лучше обратиться за помощью к специалистам для разъяснения аномальной ситуации.
- Работать с горелкой и заниматься техобслуживанием должен исключительно квалифицированный персонал, который будет действовать в соответствии с предписаниями действующих нормативов.

ЭЛЕКТРИЧЕСКОЕ ПИТАНИЕ

- Электрической безопасности аппарата можно достичь только при его правильном соединении с надёжным заземляющим устройством, которое выполняется с соблюдением действующих норм по технике безопасности. Необходимо в обязательном порядке проверить это основное требование по обеспечению безопасности. При возникающих сомнениях необходимо запросить у квалифицированного работника, чтобы он произвёл тщательный осмотр электрической установки, так как конструктор не отвечает за возможный ущерб, нанесённый по причине отсутствия заземления установки.
- Пусть квалифицированный специалист проверит соответствие электрической установки максимально поглощаемой мощности аппарата, которая указывается на его табличке, в частности, необходимо убедиться в том, что сечение кабелей системы подходит поглощаемой мощности аппарата.
- Для главного питания аппарата от электрической сети не разрешается использовать переходники, многоконтактные соединители и/или удлинители.
- Для подсоединения к сети необходимо предусмотреть выключатель всех полюсов с расстоянием размыкания контактов равным или превышающим 3 мм, в соответствии с требованиями действующих норм безопасности.
- Зачистить кабель питания от внешней изоляции, оголив его исключительно на длину, необходимую для выполнения соединения, избегая таким образом, чтобы провод мог войти в контакт с металлическими частями.
- Для соединения с сетью необходимо предусмотреть многополюсный выключатель, как предписано действующими нормативами по безопасности.
- Электрическое питание горелки должно предусматривать соединение нейтрали с землёй. При проверки тока ионизации в тех условиях, когда нейтраль не соединена с землёй, необходимо подсоединить между клеммой 2 (нейтраль) и землёй контур RC.
- Пользование любым компонентом, потребляющим электроэнергию, приводит к соблюдению некоторых важных правил, а именно:
 - Не дотрагиваться до аппарата мокрыми или влажными частями тела и/или если ноги влажные.
 - Не тянуть электрические кабели.
 - Не выставлять аппарат под воздействие атмосферных факторов, таких как дождь, солнце и т. д., за исключением тех случаев, когда это предусмотрено.
 - Не разрешать использовать аппарат детям или людям без опыта.
- Пользователь не должен сам заменять питающий кабель аппарата. При повреждении кабеля, выключите аппарат и для его замены обратитесь за помощью исключительно к квалифицированным работникам.
- Если принято решение о неиспользовании аппарата в течении определённого отрезка времени уместно отключить электрический выключатель, питающий все компоненты установки (насосы, горелка и т. д.).

ПОДАЧА ГАЗА, ДИЗЕЛЬНОГО ИЛИ ДРУГОГО ВИДА ТОПЛИВА ОБЩИЕ ПРЕДУПРЕЖДЕНИЯ

- Установку горелки должен выполнять квалифицированный специалист в соответствии с действующими стандартами и предписаниями, так как неправильно выполненная работа может нанести ущерб людям, животным или предметам, за что конструктор ответственности не несёт.
- Перед началом монтажа следует тщательно очистить внутреннюю

часть топливоподводящих трубопроводов для того, чтобы удалить возможные остатки производства, которые могут нарушить исправное функционирование горелки.

- Перед первым розжигом аппарата попросите квалифицированного специалиста, чтобы он выполнил следующие контрольные операции:
 - Проконтролировал герметичность внутренней и наружной части топливоподводящих трубопроводов;
 - Отрегулировал расход топлива с учётом требуемой мощности горелки;
 - Проверил, что используемое топливо подходит для данной горелки;
 - Проверил, что давление подачи топлива входит в пределы значений, приведённых на табличке горелки;
 - Проверил, что размеры топливоподающей системы подходят к требуемой производительности горелки и присутствуют все защитные и контрольные устройства, использование которых предусмотрено действующими нормативами.
- В случае если принято решение о неиспользовании горелки на определённый отрезок времени необходимо перекрыть кран или топливоподводящие краны.
- **Особые предупреждения по использованию газа**
- Необходимо, чтобы квалифицированный специалист проконтролировал, что
 - подводящая линия и рампа соответствуют действующим нормам.
 - все газовые соединения герметичны;
- Не используйте газовые трубы для заземления электрических аппаратов!
- Не оставляйте включённым аппарат, когда Вы им не пользуетесь - всегда закрывайте газовый кран.
- В случае длительного отсутствия пользователя аппарата необходимо закрыть главный кран, подающий газ к горелке.
- Почувствовав запах газа:
 - не включайте электрические выключатели, телефон или любые другие искрообразующие предметы;
 - сразу же откройте двери и окна для проветривания помещения;
 - закройте газовые краны;
 - обратитесь за помощью к квалифицированному специалисту.
- Не загромождайте вентиляционные открития в помещении газового аппарата для предотвращения опасных ситуаций, таких как образование токсичных и взрывоопасных смесей.

ДЫМОХОДЫ ДЛЯ КОТЛОВ С ВЫСОКИМ КПД И ИМ ПОДОБНЫЕ

Уместно уточнить, что котлы с высоким КПД и им подобные, выбрасывают в каминные продукты сгорания, которые имеют относительно небольшую температуру. Для приведённой выше ситуации обычно подбираемые традиционные дымоходы (сечение и теплоизоляция) могут не гарантировать исправное функционирование, потому что значительное охлаждение продуктов сгорания при прохождении дымохода, вероятнее всего, может вызвать опускание температуры даже ниже точки конденсатообразования. В дымоходе, который работает в режиме конденсатообразования, на участке выпускного отверстия присутствует сажа если сжигается дизельное топливо или мазут, а, когда сжигается газ (метан, СНГ и т. д.), вдоль дымохода выступает конденсатная вода. Из вышеизложенного следует вывод, что дымоходы, соединяемые с котлами высокого КПД и им подобные, должны быть правильно подобранными (сечение и теплоизоляция) с учётом специфического назначения для предотвращения отрицательной ситуации, описанной выше.

ТЕХНИЧЕСКИЕ ХАРАКТЕРИСТИКИ

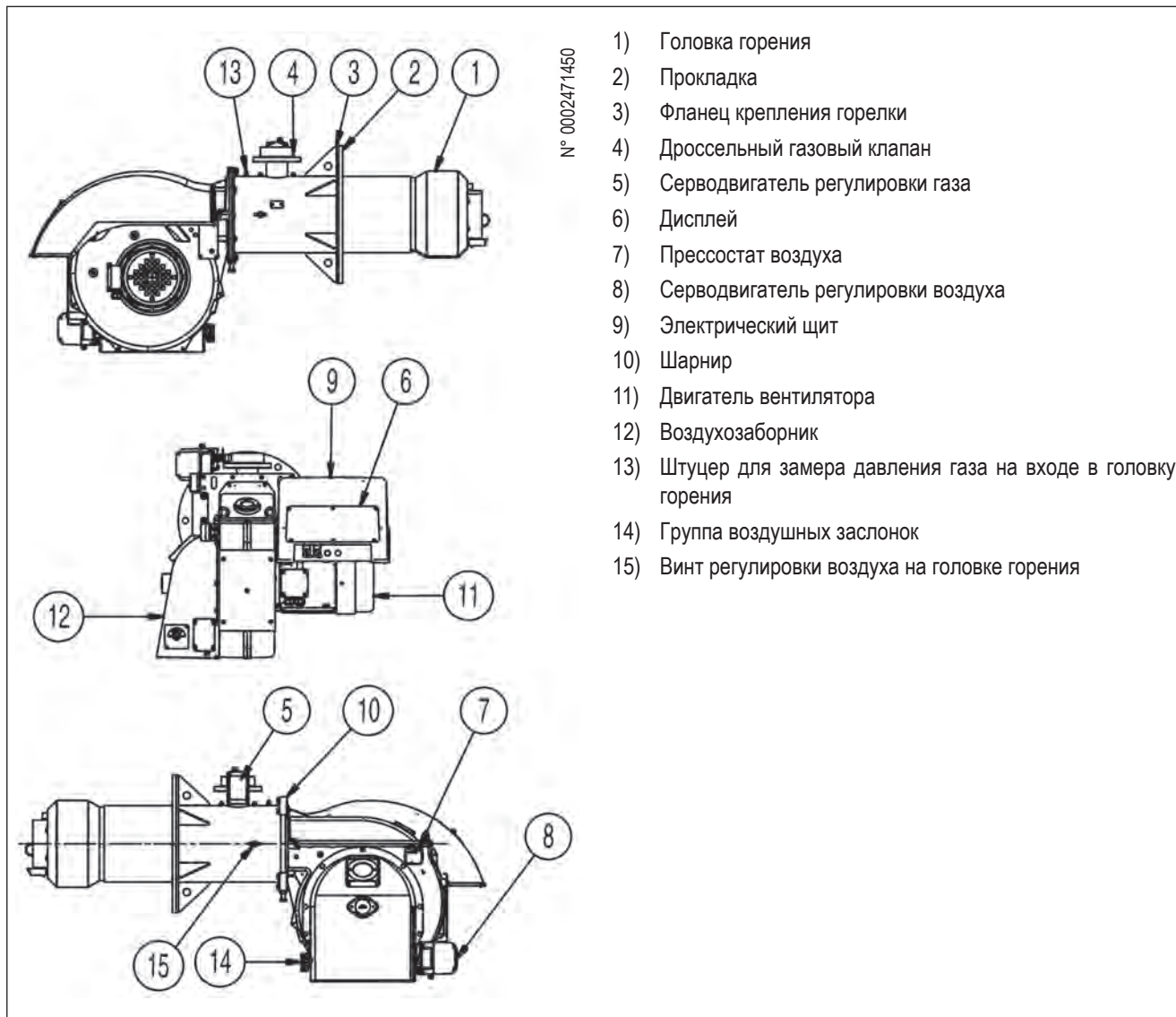
			ТВГ 480 МЕ
ТЕПЛОВАЯ МОЩНОСТЬ	МАКС.	кВт	4800
	МИН.	кВт	500
ВЫБРОСЫ ОКСИДОВ АЗОТА NOx	мг/кВт·ч		Класс III(<120 мг/кВт·ч)
НАПРЯЖЕНИЕ	50 Гц		3 N ~ 400 В - 50 Гц
	60 Гц		-
ДВИГАТЕЛЬ ВЕНТИЛЯТОРА	кВт	50 Гц	11 - 2930 об/мин
		60 Гц	-
ТРАНСФОРМАТОР РОЗЖИГА			8 кВ - 20 мА – 230 В / 50/60 Гц
ПОТРЕБЛЯЕМАЯ ЭЛЕКТРИЧЕСКАЯ МОЩНОСТЬ*	50 Гц		11,8 кВт
	60 Гц		-
КЛАСС ЗАЩИТЫ			IP 54
БЛОК УПРАВЛЕНИЯ			BT 320
ДЕТЕКТОР ПЛАМЕНИ			ЗОНД ИОНИЗАЦИИ
ЗВУКОВОЕ ДАВЛЕНИЕ**	дБА		86,4
ЗВУКОВАЯ МОЩНОСТЬ***	дБА		100,3
ВЕС БЕЗ УПАКОВКИ	кг		260
ПРИРОДНЫЙ ГАЗ (G 20)			
РАСХОД	МАКС.	нм³/ч	483
	МИН.	нм³/ч	48
ДАВЛЕНИЕ	МАКС.	мбар	480
КОМПЛЕКТУЮЩИЕ ПРИНАДЛЕЖНОСТИ			ТВГ 480 МЕ
КРЕПЕЖНЫЙ ФЛАНЕЦ ГОРЕЛКИ			1
ИЗОЛЯЦИОННАЯ ПРОКЛАДКА			2
ШПИЛЬКИ			M20 6 шт.
ШЕСТИУГОЛЬНЫЕ ГАЙКИ			M20 6 шт.
ПЛОСКИЕ ШАЙБЫ			Ø20 6 шт.

*) Общее поглощение на этапе пуска с включенным трансформатором розжига.

Измерения уровня шума проводились в соответствии с нормативами EN 15036-1 в лаборатории Baltur

** Звуковое давление, измеренное на расстоянии одного метра позади блока с горелкой, работающей на максимальной номинальной тепловой мощности, относится к условиям окружающей среды в лаборатории Baltur и не сопоставимо с измерениями, проводимыми в других местах.

*** Звуковая мощность была получена путем использования в лаборатории Baltur эталонного источника шума; подобное измерение имеет точность категории 2 (engineering class) со стандартным отклонением 1,5 дБ(А).



- 1) Головка горения
- 2) Прокладка
- 3) Фланец крепления горелки
- 4) Дроссельный газовый клапан
- 5) Серводвигатель регулировки газа
- 6) Дисплей
- 7) Прессостат воздуха
- 8) Серводвигатель регулировки воздуха
- 9) Электрический щит
- 10) Шарнир
- 11) Двигатель вентилятора
- 12) Воздухозаборник
- 13) Штуцер для замера давления газа на входе в головку горения
- 14) Группа воздушных заслонок
- 15) Винт регулировки воздуха на головке горения

КОНСТРУКТИВНЫЕ ХАРАКТЕРИСТИКИ

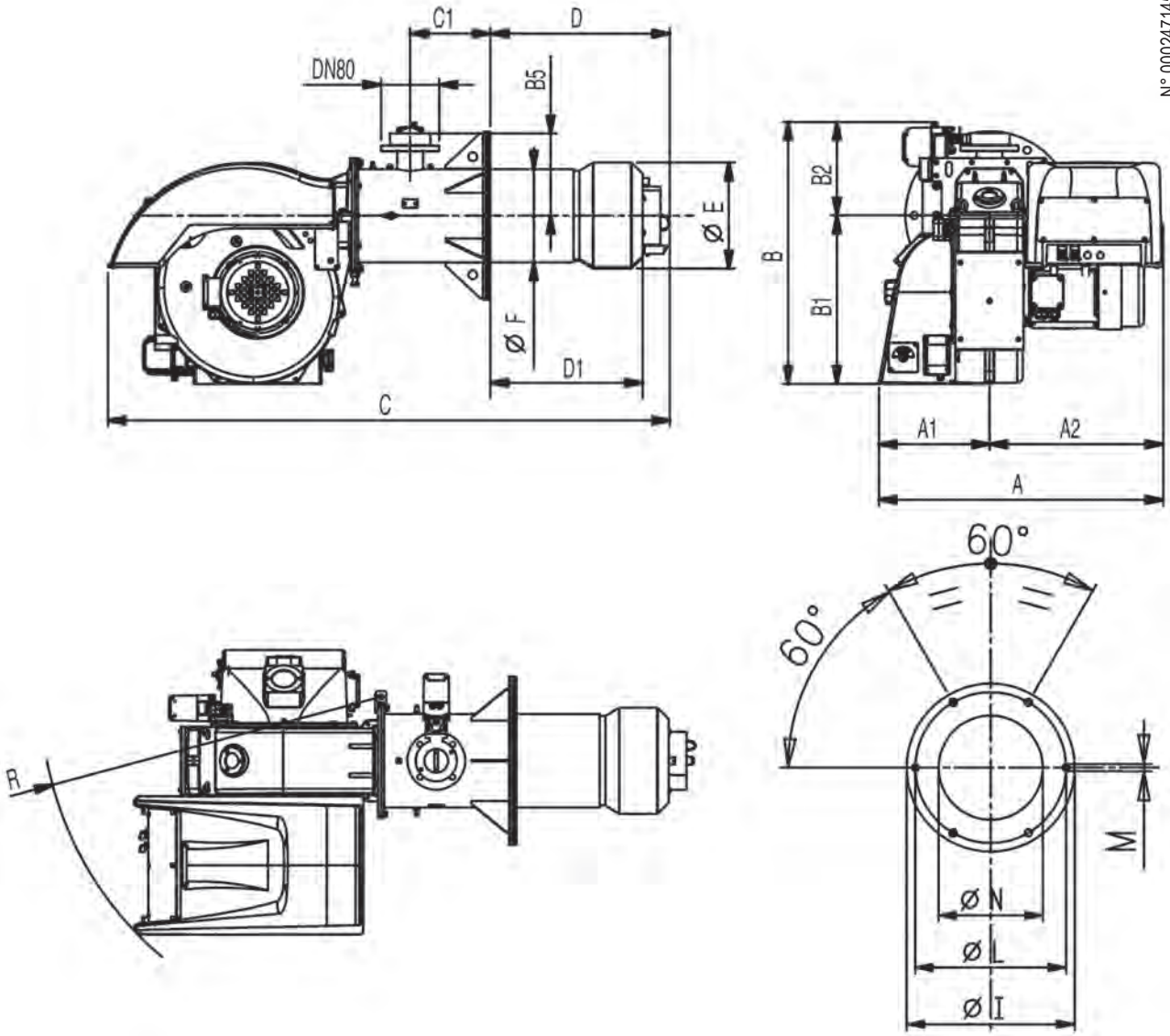
Горелка состоит из:

- Корпус вентилятора из легкого сплава алюминия.
- Центробежный вентилятор с высокими эксплуатационными характеристиками.
- Всасывающий воздухозаборник.
- Регулируемая головка горения с огневой трубой из нержавеющей стали.
- Окошко для наблюдения за пламенем.
- Трехфазный электрический двигатель для работы вентилятора.
- Реле давления воздуха, гарантирующее наличие воздуха для горения.
- Газовая рампа с клапаном регулирования, функционирования и безопасности, блоком контроля герметичности клапанов, реле минимального и максимального давлений, регулятором давления и газовым фильтром.
- Автоматический блок управления и контроля горелки с микропроцессором (электронный кулачок) в соответствии с требованиями европейского норматива EN298, оснащенный блоком контроля герметичности клапанов. Дисплей отображения рабочей последовательности и кода ошибки в случае блокировки горелки.
- Контрольное устройство обнаружения пламени в виде электрода ионизации.
- Щит управления с выключателями пуска/останов и выключения горелки, индикаторами функционирования и блокировки, клавиатурой программирования электронного кулачка.
- Электрооборудование класса защиты IP44.



ГАБАРИТНЫЕ РАЗМЕРЫ

N° 0002471450

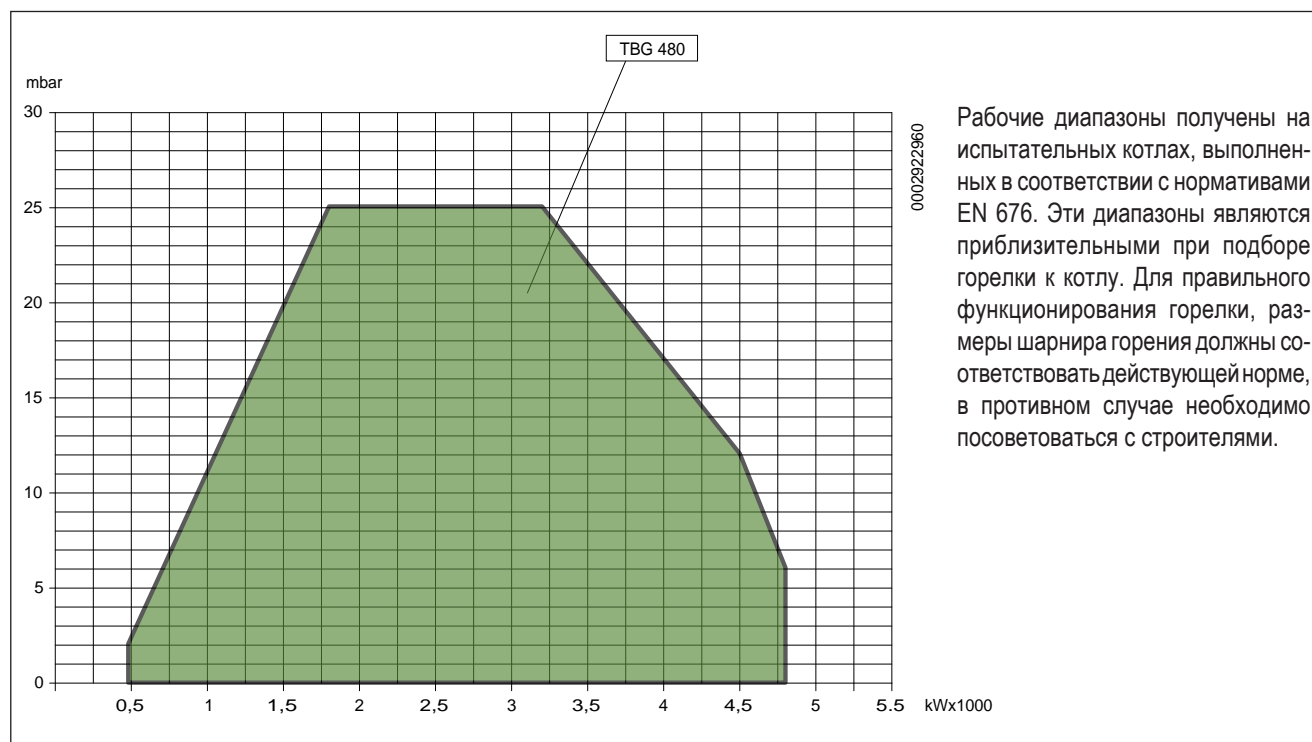


	A	A1	A2	B	B1	B2	B5	C	C1	D	D1		E	F	R	I	L	M	N
											MIN	MAX	Ø	Ø		Ø	Ø		Ø
TBG 480 ME	985	385	600	905	582	323	284	1940	277	620	500	540	366	322	1200	580	520	M20	380

ФУНКЦИОНАЛЬНО-ТЕХНИЧЕСКИЕ ХАРАКТЕРИСТИКИ

- Газовая горелка, сертифицированная на соответствие требованиям CE согласно европейскому нормативу EN 676.
- Функционирование на двух прогрессивных ступенях мощности.
- Головка горения с частичной рециркуляцией сожженных газов и низкими выбросами NOx (класс III по европейскому нормативу EN 676).
- Возможность получения отличных параметров сгорания благодаря регулировке количества поступающего на горение воздуха и головки горения.
- Дверца на петлях, открывающаяся влево и вправо для удобного доступа к узлу смешения без снятия горелки с котла.
- Регулировка минимального и максимального расхода воздуха через электрический шаговый сервопривод с закрытием заслонки при паузе для того, чтобы тепло не рассеивалось в дымоходе.
- Контроль герметичности клапанов в соответствии с европейским стандартом EN 676.

РАБОЧИЙ ДИАПАЗОН



КРЕПЛЕНИЕ ГОРЕЛКИ К КОТЛУ

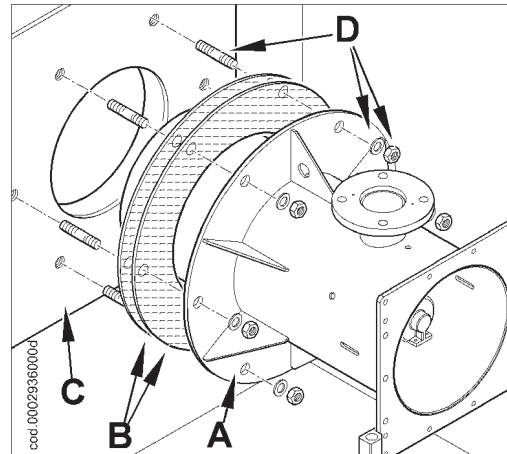
МОНТАЖ УЗЛА ГОЛОВКИ

Головка горения упаковывается отдельно от корпуса горелки. Закрепите узел головки к дверце котла следующим образом:

- Поместите на стакан изоляционные прокладки (B).
- Посредством шпилек, шайб и гаек (D) из комплекта поставки закрепите фланец узла головки (A) к котлу (C).



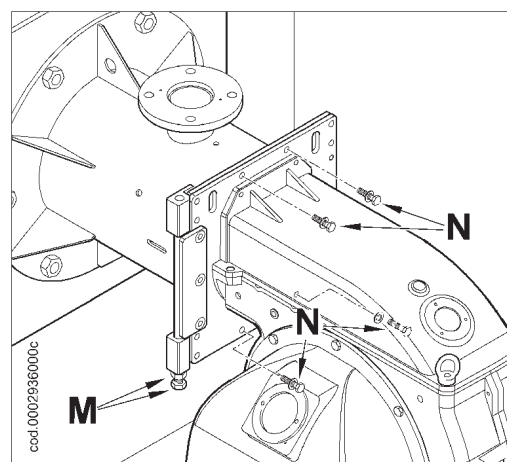
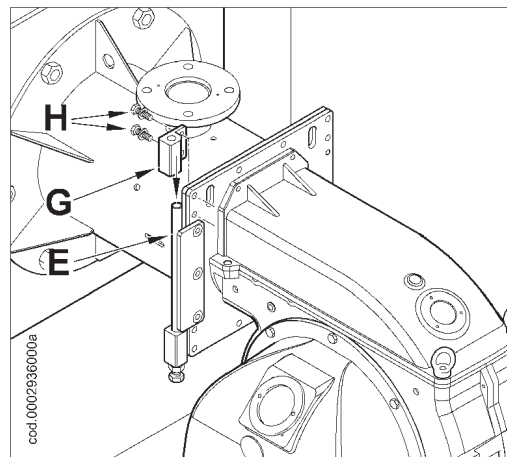
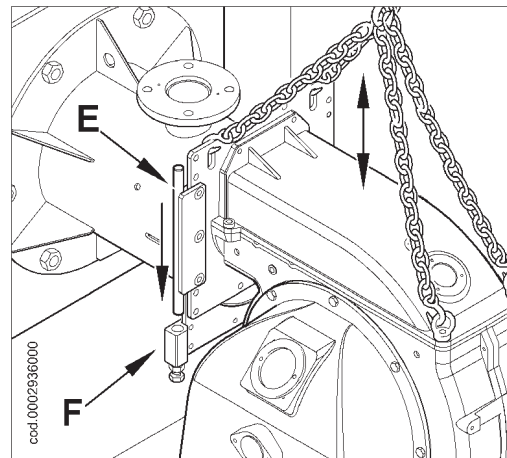
Полностью уплотните подходящим материалом пространство между огневой трубой горелки и огнеупорным отверстием в дверце котла.



МОНТАЖ ВЕНТИЛИРУЕМОГО КОРПУСА

Поместите штифт шарнира (E), расположенный на корпусе горелки, на уровне нижнего полушарнира (F) и вставьте его в отверстие.

Поместите верхний полушарнир (G) на штифт (E) и закрепите к стакану двумя винтами и шайбами (H) из комплекта поставки. После выравнивания отверстий узла головки с вентилируемым корпусом, закрутите 4 винта с соответствующими шайбами (N) при помощи винта и контргайки (M) для закрепления корпуса головки на вентилируемом блоке.



ЭЛЕКТРИЧЕСКИЕ ПОДКЛЮЧЕНИЯ

Все соединения необходимо выполнить гибкими электрическими проводами.

Установка горелки допускается только в помещениях с уровнем загрязнения 2, как указано в приложении М стандарта EN 60335-1:2008-07.

- Электрические провода должны находиться на должном расстоянии от горячих частей.
- Проверьте, чтобы электрическая линия, к которой будет подключена горелка, имела надлежащее напряжение и частоту.
- Проверьте, чтобы главная линия, соответствующий выключатель с предохранителями (обязательный компонент) и ограничитель (опциональный компонент) могли выдерживать максимальный ток, потребляемый горелкой.
- Для подключения к сети необходимо предусмотреть многополюсный выключатель с расстоянием открытия контактов равным или превышающим 3 мм в соответствии с действующими требованиями правил техники безопасности.
- Снимите наружную изоляцию кабеля питания только в той степени, насколько это необходимо для выполнения соединения, во избежание соприкосновения провода с металлическими частями.
- За более подробной информацией обращайтесь к электрическим схемам каждой конкретной горелки.

ГАЗОПОДВОДЯЩАЯ ЛИНИЯ

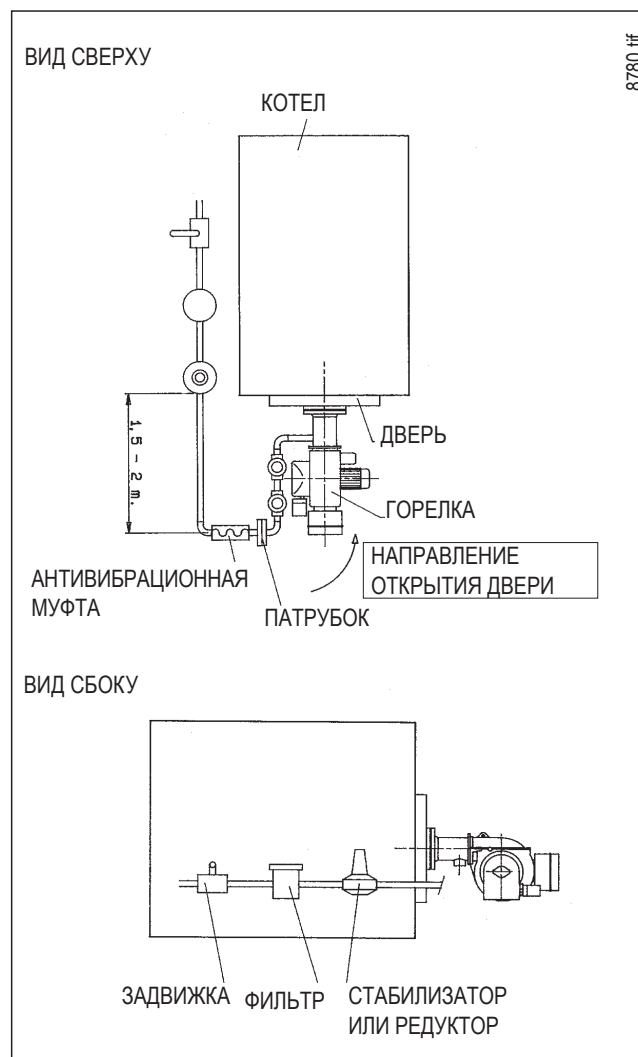
Принципиальная схема газоподводящей линии показана рядом на рисунке. Газовая рампа соответствует нормам EN 676 и поставляется отдельно от горелки.

Необходимо установить ручной отсечной клапан и антивибрационную муфту, расположенные по указаниям схемы. Если газовая рампа оснащена регулировкой давления, не присутствующей в клапане моноблоке, мы считаем полезным указать следующие практические советы, относительно установки принадлежностей на газовом трубопроводе около горелки:

- Для предотвращения сильных падений давления при розжиге уместно оставить между точкой крепления стабилизатора/редуктора давления и горелкой отрезок трубопровода длиной 1,5-2 м. Диаметр трубы на этом отрезке должен равняться диаметру соединительного патрубка горелки или быть большим его.
- Для гарантирования лучшей работы регулятора давления необходимо монтировать его на горизонтальном отрезке трубопровода после фильтра. Регулятор давления газа настраивается при работе горелки на максимальной мощности, действительно используемой горелкой. Давление на выходе должно быть немного ниже максимального выдаваемого давления, которое получается

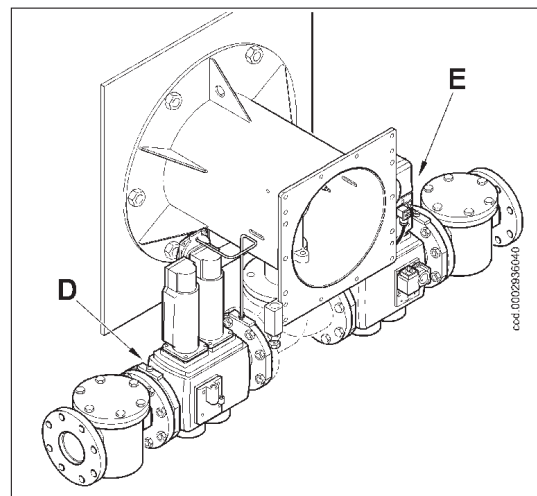
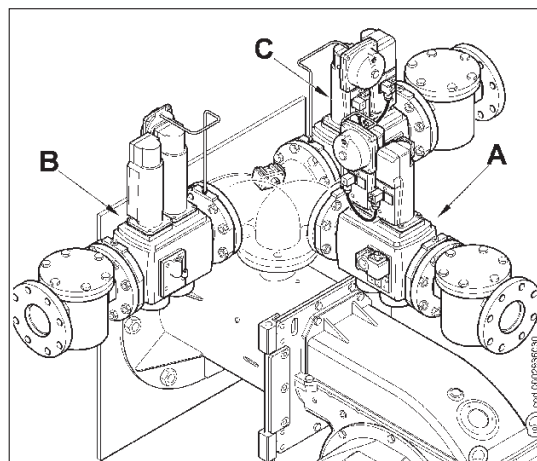
при заворачивании регулирующего винта почти до самого упора. В нашем конкретном случае с заворачиванием регулирующего винта давление на выходе регулятора увеличивается, с отворачиванием — уменьшается.

ПРИНЦИПАЛЬНАЯ СХЕМА ДЛЯ УСТАНОВКИ ЗАДВИЖКИ—ФИЛЬТРА—СТАБИЛИЗАТОРА—ВИБРОВСТАВКИ—ОТКРЫВАЕМОГО ПАТРУБКА

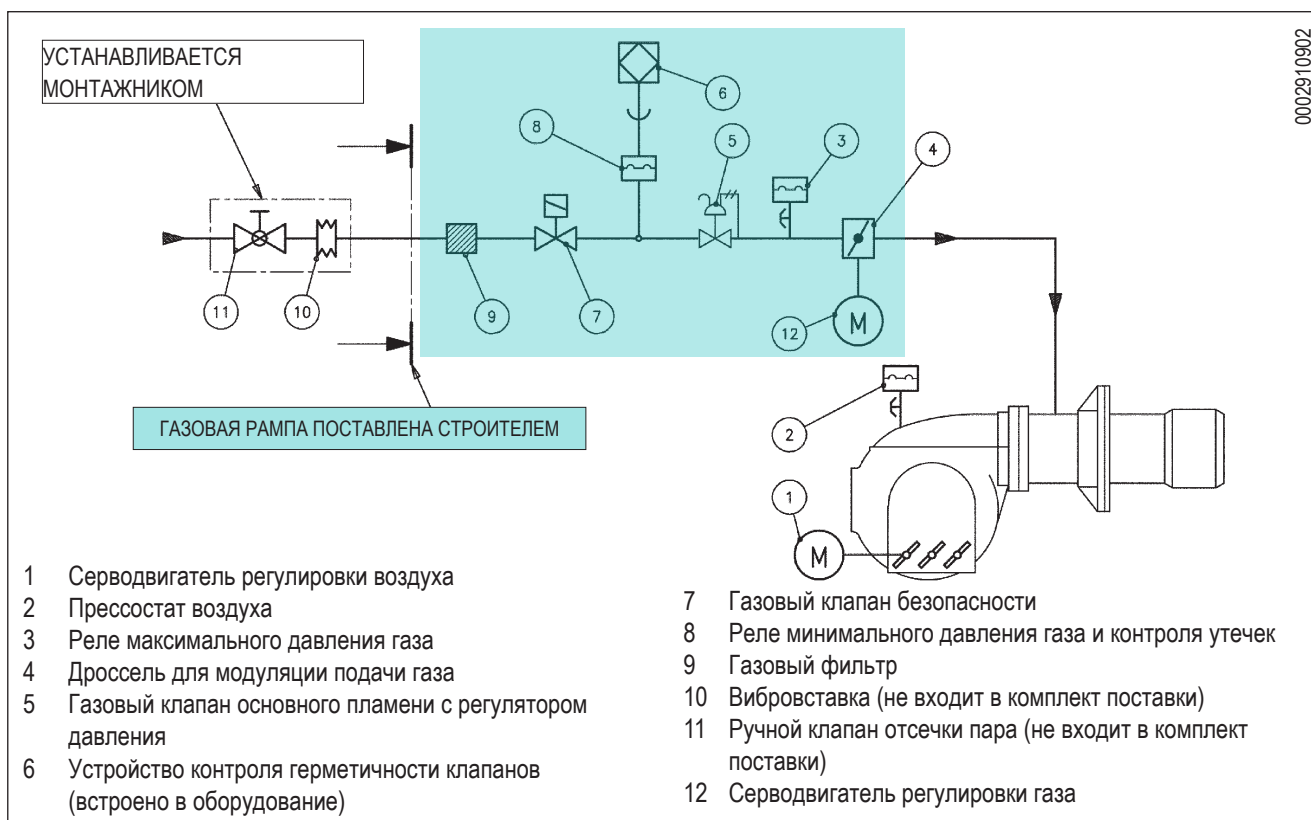


МОНТАЖ ГАЗОВОЙ РАМПЫ

Газовая рампа сертифицирована в соответствии со стандартом EN 676 и поставляется отдельно от горелки. Существует несколько вариантов монтажа газовой рампы: А, В, С, D, E. Выберите наиболее подходящее расположение с учетом устройства помещения котельной и места подвода газовой трубы.



ПРИНЦИПИАЛЬНАЯ СХЕМА ТОПЛИВОПОДВОДЯЩЕЙ ЛИНИИ ГОРЕЛКИ



0002910902

ОПИСАНИЕ ФУНКЦИОНИРОВАНИЯ

Дутьевые горелки с электронной модуляцией подходят для работы на топках под сильным давлением или разряжением в соответствии с рабочими кривыми. Они оснащены высокой стабильностью пламени, абсолютной безопасностью и высокой производительностью.

Горелка оснащена электронным кулачком LAMTEC модели «BT 3xx». Горелка управляется микропроцессором с прерывистым функционированием для управления и наблюдения горелок на воздуходувке для газа с электронной модуляцией, посредством двух двигателей регулировки (воздуха/газа). Проверка герметичности клапанов включена в функционирование в качестве автоматической горелки; чтобы лучше понять функционирование электронного кулачка «BT 3xx», внимательно прочтите инструкцию в руководстве в оснастке.

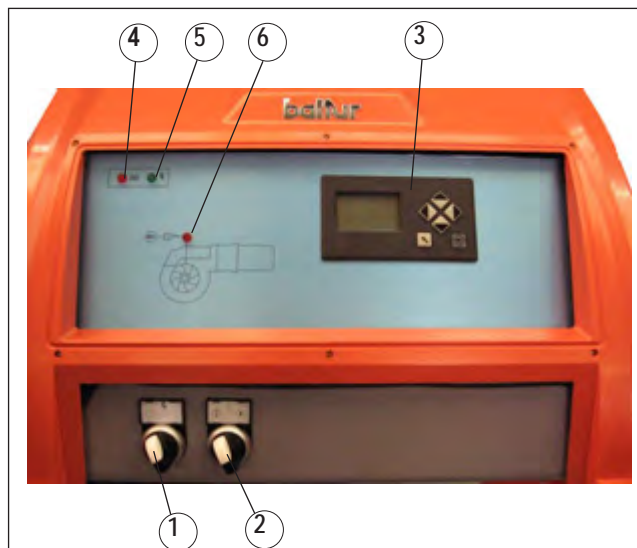
Под работой с двумя прогрессивными ступенями понимается плавный переход горелки с первого пламени на второе (с минимального режима на максимальный установленный) как в отношении притока воздуха для горения, так и подачи топлива, что обеспечивает значительную стабильность давления в сети питания газа. Перед включением, в соответствии с Нормами, происходит предварительная вентиляция камеры горения, с открытым воздухом. Ее продолжительность составляет примерно 30 секунд. В случае, если прессостат воздуха детектировал достаточное давление, в конце фазы вентиляции вставляется трансформатор включения и, три секунды спустя, открываются клапан безопасности и главный клапан один за другим. Газ доходит до головки горения, смешивается с воздухом, происходящим из крыльчатки и загорается. Газовый дроссельный клапан регулирует подачу. Через три секунды после включения клапанов (главный и безопасный клапан), трансформатор включения выключается. Таким образом, горелка включена в точке розжига (→2). Присутствие пламени детектируется посредством относящегося контрольного устройства (зонд ионизации погруженный в пламя). Реле программатора превышает положение блокировки и передает ток серводвигателям регулировки подачи (воздуха/газа), которые доходят до минимума (200). Если термостат котла (или прессостат) второй ступени это позволяет (он урегулирован на уровне температуры или давления, выше существующего в котле), серводвигатели регулировки подачи (воздуха/газа) начинают вращаться и вызывают постепенное увеличение подачи газа и соответствующего воздуха горения для достижения максимальной подачи, на которой горелка урегулирована (999).

! Электронный кулачок «BT 3xx» управляет горелкой, посредством включения серводвигателя воздуха горения и газа, по уже установленной рабочей кривой.

Горелка остается в положении максимальной подачи до того, как температура или давление достигают достаточного уровня, чтобы вызывать включение термостата котла (или прессостата) второй ступени. Посредством термостата, серводвигатели регулировки подачи (воздуха/газа) вращаются в обратном направлении по сравнению с предыдущим, уменьшая

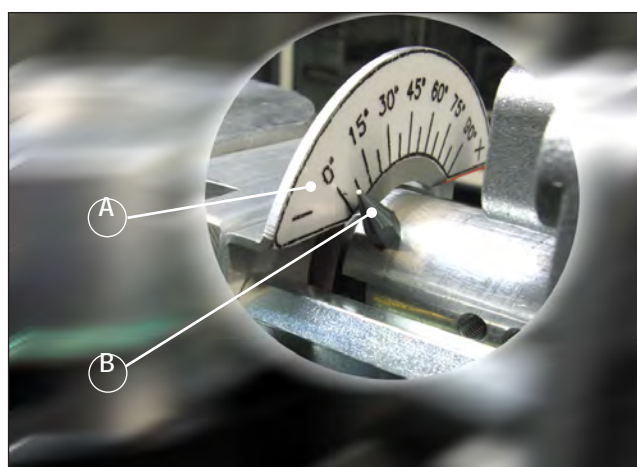
постепенно подачу газа и соответствующий воздух горения до минимального уровня.

Если, при минимальной подаче, достигается ограничительный уровень (температуры или давления), на котором урегулировано устройство полной остановки (термостат или прессостат), горелка останавливается. Когда уровень температуры или



- 1 Главный выключатель (ВКЛ.-ВЫКЛ.)
- 2 Выключатель линии термостатов
- 3 Дисплей «BT 320»
- 4 Индикатор блокировки оборудования
- 5 Индикатор наличия напряжения
- 6 Блокировка вентилятора (при наличии)

ДЕТАЛЬ ДРОССЕЛЬНОГО КЛАПАНА РЕГУЛИРОВКИ ПОДАЧИ ГАЗА ПОСРЕДСТВОМ СЕРВОДВИГАТЕЛЯ



- A Градуированная шкала
- B Контрольный показатель положения газового дроссельного клапана.

давления ниже уровня включения устройства остановки, горелка снова включается по вышеописанной программе.

При нормальном функционировании, термостат котла (или прессостат) второй ступени подкреплён к котлу, детектирует изменения требования и автоматически приспособливает подачу горючего и воздуха горения посредством включения серводвигателей регулировки подачи (воздуха/газа) с увеличенным или уменьшенным вращением. Таким образом, система регулировки подачи (воздуха/газа) старается сбалансировать количество тепла, переданного котлу, с количеством тепла, которое котел испускает при употреблении. В случае, если пламя не появляется через три секунды после открытия клапанов газа, контрольное оборудование блокируется (полная остановка горелки и появление на дисплее (3) соответствующего сообщения об ошибке). Чтобы разблокировать оборудование, необходимо нажать и удерживать в течение примерно полсекунды клавишу СБРОС (RESET).

РОЗЖИГ И РЕГУЛИРОВКА ГОРЕЛКИ НА МЕТАНЕ

- Если на этапе соединения горелки к газопроводу не был выполнен выпуск воздуха, содержащегося в трубопроводе, необходимо в обязательном порядке и очень осторожно сделать это, открыв двери и окна. Откройте соединение на трубопроводе вблизи от горелки, а после этого потихоньку откройте один или несколько отсечных кранов газа. Подождите, пока не почувствуете характерный запах газа, после чего закройте кран. С учётом ваших конкретных условий подождите необходимое время для того, чтобы газ в помещении выветрился. Затем можете снова соединить горелку с газовым трубопроводом.
- **Убедитесь, что в котле есть вода и что задвижки системы открыты.**
- **Убедитесь на сто процентов в том, что вывод продуктов сгорания происходит без затруднения (заслонка котла и дымохода открыта).**
- Проверьте, чтобы напряжение соединяемой электрической линии соответствовало напряжению, необходимому для функционирования горелки, и чтобы электрические соединения (двигатель или главная линия) были предусмотрены для работы с имеющимся значением напряжения. Проверьте, чтобы на месте были правильно выполнены все электрические соединения, как указано на нашей электрической схеме.
- Убедитесь в том, что головка горения имеет достаточную длину для погружения в топку на такое значение, которое установил конструктор котла.
- Поместите манометр с подходящей шкалой отсчета (если величина давления позволяет, используйте прибор с водяным столбом; не прибегайте к стрелочным инструментам, если речь идет о маленьких давлениях) к штуцеру для замера давления на реле давления газа.
- С выключателем щита горелки в положении «О» и включенным главным выключателем проверьте, вручную

закрывая дистанционный выключатель, что двигатель вращается в правильном направлении. При необходимости, поменяйте местами два провода линии, которая подаёт питание на двигатель, для изменения направления вращения. При использовании инвертора обращайтесь к соответствующим инструкциям на АСН 550.

- Включите (поз. 1) выключатель (1) на панели управления, чтобы подать ток на оборудование, и закройте линию термостатов, установив селектор (2) в положение «закрыто». Если термостаты или реле давления (предохранительные и котла) также закрыты, запускается рабочий цикл. Аппарат включается. За описанием порядка регулировки горелки обращайтесь к «КРАТКОМУ РУКОВОДСТВУ ПО ПРОГРАММИРОВАНИЮ» и руководству по эксплуатации электронного кулачка «BT 320».
- После того, как была отрегулирована минимальная мощность (нагрузка 200), переведите горелку на максимальную мощность (нагрузка 999), используя элементы управления на кнопочной панели «BT 320», и отрегулируйте все точки (от 200 до 999) на основании таблицы настроек (обращайтесь к инструкциям на электронный кулачок «BT 320», приведенным в прилагаемом руководстве).
- Рекомендуется проверять процесс горения с помощью специального прибора во всех промежуточных точках хода модуляции (от нагрузки 200 до нагрузки 999), а также контролировать расход газа путем считывания значений на счётчике.
- Теперь проверьте правильную работу модуляции в автоматическом режиме, переведя устройство «BT 320» в «АВТОМАТИЧЕСКИЙ» режим. Так модуляция будет исключительным образом подключаться автоматической



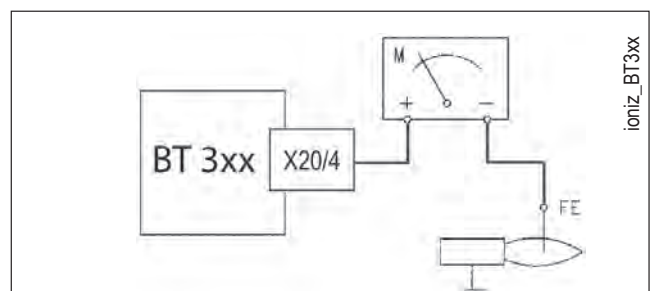
командой зонда котла.

- Прессостат воздуха** предназначен для обеспечения безопасности (блокирования) аппаратуры, если давление воздуха отличается от предусмотренного. Прессостат должен быть настроен так, чтобы замыкался контакт (замкнутый при работе) тогда, когда давление воздуха в горелке доходит до необходимого значения.

Для проверки правильного функционирования воздушного прессостата необходимо, при работе горелки на минимальном расходе, увеличивать отрегулированное значение до момента срабатывания, после чего горелка должна немедленно остановиться в положении «блокировки». Разблокировать горелку нажимая на подходящую кнопку и установить регулировку прессостата на достаточный уровень, чтобы детектировать давление существующего воздуха во время предварительной вентиляции.
- Контрольные прессостаты давления газа** (минимального и максимального) служат для того, чтобы предупреждать работу горелки, когда давление газа не попадает в диапазон предусмотренных значений. Принимая во внимание специфическую функцию прессостатов, оказывается понятным, что контрольный прессостат минимального давления должен употреблять контакт, который закрытый, когда прессостат детектирует давление выше давления регулировки. Прессостат максимального давления должен употреблять контакт, который закрытый, когда прессостат детектирует давление ниже давления регулировки. Регулировка прессостатов минимального и максимального газового давления должна быть выполнена при техническом контроле в зависимости от детектированного изредка давления. Поэтому, включение (открытие контура) одного из прессостатов газа не позволяет включения оборудования и горелки. Когда горелка работает (пламя горит), включение прессостатов газа (открытие контура) вызывает сразу остановку горелки. При техническом контроле горелки, необходимо проверить правильное функционирование прессостатов. Должным образом воздействуя на соответствующие устройства регулировки убедитесь в срабатывании реле давления (размыкание контура), приводящем к останову горелки (смотрите также инструкции в быстром справочнике по «BT 320»).
- Проверьте эффективность термостатов или прессостатов котла (срабатывание должно привести к останову горелки).

ИЗМЕРЕНИЕ ТОКА ИОНИЗАЦИИ

Минимальный ток для функционирования оборудования составляет 1,4 μA . Горелка дает значительно больший ток, поэтому обычно нет необходимости в выполнении дополнительного контроля. При желании измерить ток ионизации, необходимо соединить серийный микроамперметр с кабелем электрода ионизации как показано в рисунке.



РЕГУЛИРОВКА ВОЗДУХА НА ГОЛОВКЕ ГОРЕНИЯ И РАСПОЛОЖЕНИЕ ЭЛЕКТРОДОВ

По достижении **максимальной желаемой подачи** следует откорректировать положение устройства, закрывающего подачу воздуха на головке горения, передвиганием его вперед или назад так, чтобы поток воздуха соответствовал нужной подаче, при значительно открытой задвижке регулировки всасываемого воздуха.

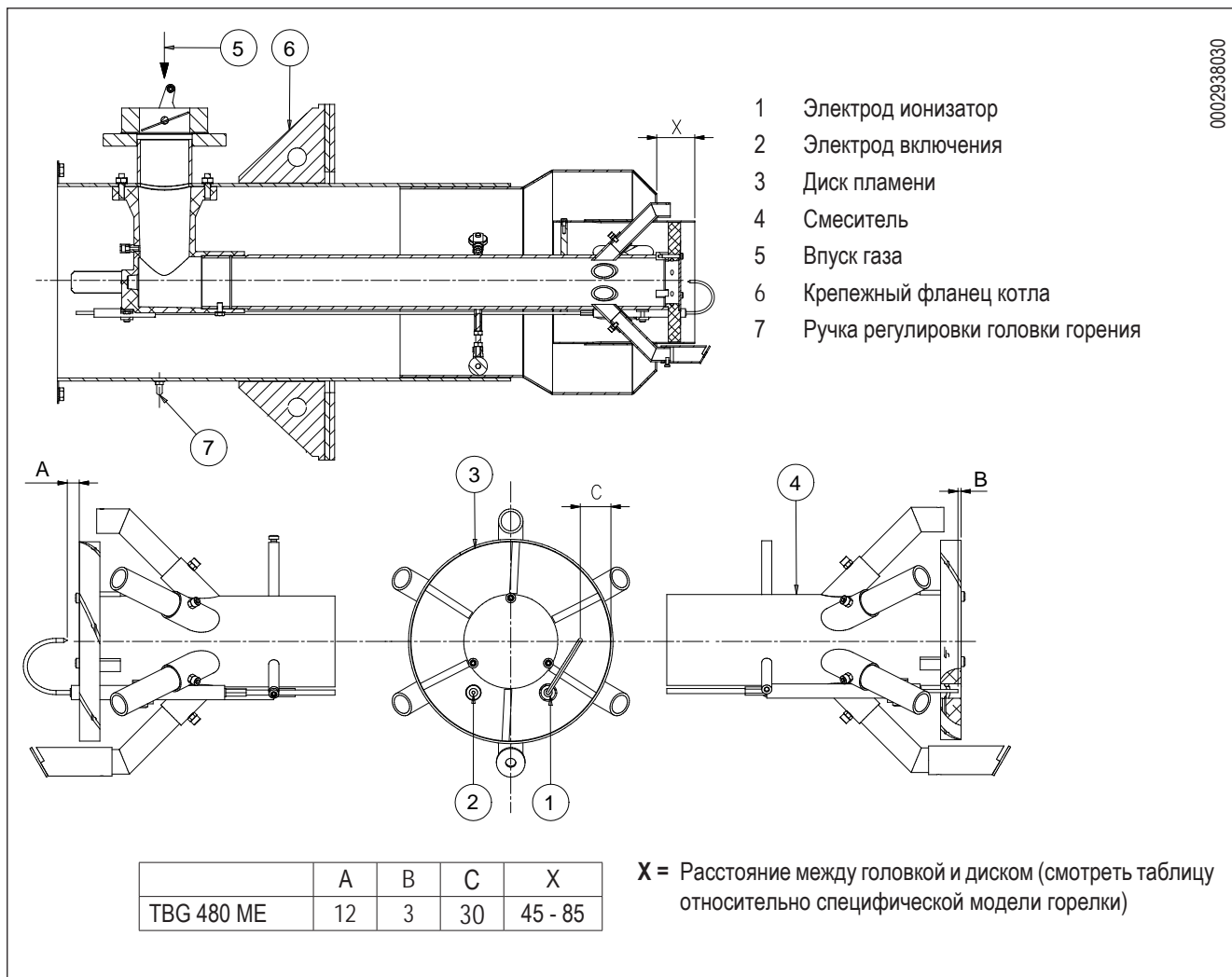
Отрегулируйте головку горения в соответствии со схемой (0002938090).



Проверьте, чтобы розжиг происходил правильно. Если регулятор слишком выдвинут, может случиться так, что скорость воздуха на выходе будет очень высокой, что затруднит розжиг. Отрегулируйте открытие головки сгорания путем поступательного смещения регулятора назад до положения, в котором воспламенение будет происходить оптимальным образом. Затяните регулировочные винты в найденном положении.

- Для минимальной мощности пламени желательно ограничивать количество воздуха до минимально возможного, чтобы розжиг был надёжным даже в самых сложных условиях.

- Горелка поставляется с расстоянием головка/диск (X), отрегулированным на 62 мм, в соответствии со схемой (0002938090). В подобных условиях обеспечивается оптимальное функционирование устройства в большинстве случаев. При наличии очагов малого диаметра, уменьшите расстояние (X) для сохранения низкого уровня выбросов NOx.



ТЕХНИЧЕСКОЕ ОБСЛУЖИВАНИЕ

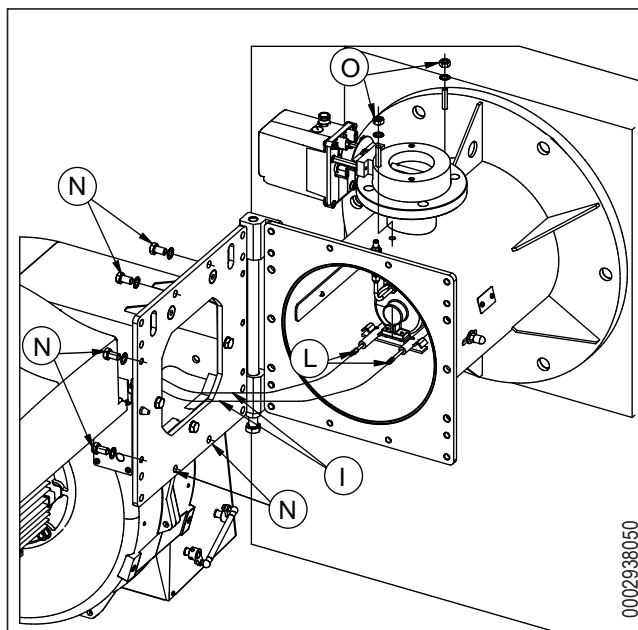
Горелка не нуждается в специальном техобслуживании, однако не реже, чем после завершения каждого отопительного сезона, рекомендуется выполнить следующие операции:

- Прочистите воздушную заслонку, реле давления воздуха, штуцер отбора давления и трубку.
- Проверьте состояние электрода ионизации.
- Прочистите котёл, а при необходимости и дымоход (выполняется печником). У чистого котла более высокий КПД, более долгий срок службы и ниже уровень шума.
- У газовых горелок необходимо периодически проверять чистоту газового фильтра.
- Для очистки головки горения необходимо разобрать ее стакан на компоненты. Будьте очень осторожны при монтаже, так как необходимо центрировать распылитель относительно электродов и при этом последние не должны замыкать на массу, что может привести к блокировке горелки. Потребуется также проверить, что искра электрода розжига имеет место исключительно между самим электродом и диском из перфорированного листа.

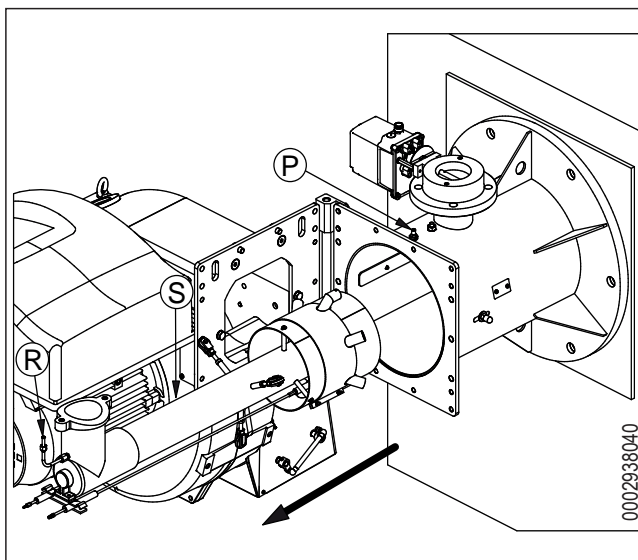
Регулярно выполняйте анализ отработанных газов, проверяя правильность значений содержания вредных выбросов.

Проверяйте, чтобы все компоненты головки горения находились в хорошем состоянии и не были деформированы из-за высокой температуры. На них не должно быть грязи или различного рода скоплений, которые могут попасть из помещения или образоваться при плохом процессе горения. Если необходимо прочистить головку горения, демонтируйте ее компоненты в следующем порядке:

- открутите четыре крепежных винта (N) и откройте вентилируемый корпус;
- выньте провода розжига и ионизации (I) из соответствующих зажимов электродов (L);
- открутите винт (R) от камеры (P);
- полностью открутите два винта (O) и снимите весь узел смешивания (S) в направлении, указанном стрелкой. Завершив техническое обслуживание установите головку горения и, после проверки правильности положения электродов розжига и ионизации (см. 00029358030), выполните операции в порядке, обратном вышеперечисленному.



0002938050



0002938040

УТОЧНЕНИЯ ПО ИСПОЛЬЗОВАНИЮ ПРОПАНА

• Примерная оценка эксплуатационных затрат

- а) 1 м³ жидкого газа в газообразном состоянии имеет низшую теплоту сгорания, равную около 22 000 Ккал.
- б) Для получения 1 м³ газа требуется около 2 кг жидкого газа, что соответствует примерно 4 литрам жидкого газа.

Из вышесказанного следует, что при употреблении сжиженного газа (СНГ), можно получить примерно следующее соотношение: 22.000 кКал = 1 м³ (на стадии газозованности) = 2 кг (сжиженного нефтяного газа) (в жидком состоянии) = 4 литра сжиженного газа (в жидком состоянии). Отсюда можно подсчитать эксплуатационные затраты.

• Устройства безопасности

Сжиженный нефтяной газ в газообразном состоянии имеет удельный вес, больший удельного веса воздуха (удельный вес пропана по сравнению с воздухом равен 1,56), следовательно, он не рассеивается в нем как метан, у которого удельный вес меньше (удельный вес метана по сравнению с воздухом равен 0,60), а оседает и растекается по полу, как жидкость. В связи с этим, Министерство внутренних дел в бюллетене № 412/4183 от 6 февраля 1975 г. установило ограничения на использование сжиженного газа. Далее мы перечислим его наиболее важные положения.

- Использовать сжиженный газ на горелке и/или котле можно только в надземных помещениях, граничащих со свободным пространством. Нельзя устанавливать агрегаты, работающие на сжиженном газе, в полуподвальных или подвальных помещениях.
- Помещения, в которых используется сжиженный газ, должны иметь на внешних стенах постоянно открытые вентиляционные отверстия размерами, равными по крайней мере 1/15 площади помещения по схеме расположения, и как минимум, 0,5 м². По меньшей мере треть суммарной поверхности этих отверстий должна располагаться в нижней части внешней стены на уровне пола.
- Исполнения системы на сжиженном газе для правильного и безопасного функционирования. Естественную газификацию (от газовых баллонов или резервуара) можно использовать только в системах небольшой мощности. Способность перехода в газообразную фазу в зависимости от размеров резервуара и минимальной наружной температуры приводится, исключительно в качестве примера, в нижеследующей таблице.

• Горелка

Для использования сжиженного газа (СНГ) должна заказываться специальная горелка, оснащенная газовыми клапанами подходящего размера для правильного зажигания и плавной регулировки. Назначение размеров нами предусматривается на давление питания, составляющее примерно 300 мм переменного тока **Рекомендуем проверить давление газа на горелке при помощи манометра с колонной ВС.**



Максимальная и минимальная мощность горелки рассчитана для метана. У сжиженного газа большая теплота сгорания по сравнению с метаном, поэтому для обеспечения правильного горения необходимо подавать количество воздуха, пропорциональное развиваемой тепловой мощности.



Модель ТВГ 480 МЕ может использоваться для сжиженного газа, только если в форсунки выпуска газа на головке горения были вставлены специальные редуционные переходники, приобретаемые отдельно..

• Контроль горения

Чтобы снизить потребление и, главным образом, для предотвращения серьезных неисправностей, регулируйте горение с использованием специальных приборов. Очень важно проверить, чтобы процент угарного газа (СО) не превышал максимальный предел 0,1% (используйте газоанализатор).

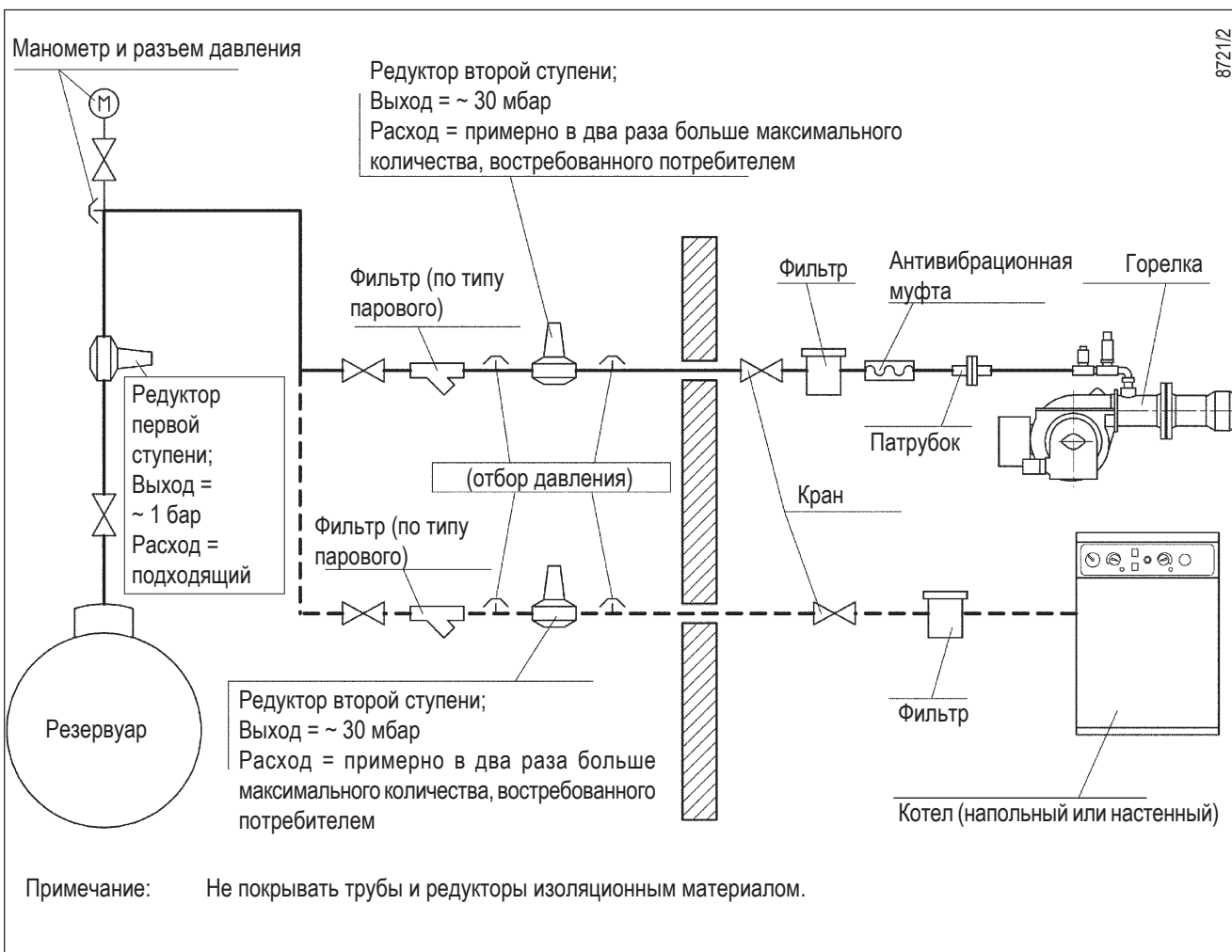


Действие гарантии не распространяется на горелки, работающие на сжиженном нефтяном газе (СНГ) в системах, в которых не были соблюдены вышеуказанные положения..

Минимальная температура	- 15°C	- 10°C	- 5°C	- 0°C	+ 5°C
Резервуар 990 л	1,6 кг/ч	2,5 кг/ч	3,5 кг/ч	8 кг/ч	10 кг/ч
Резервуар 3000 л	2,5 кг/ч	4,5 кг/ч	6,5 кг/ч	9 кг/ч	12 кг/ч
Резервуар 5000 л	4 кг/ч	6,5 кг/ч	11,5 кг/ч	16 кг/ч	21 кг/ч

ПРИНЦИПИАЛЬНАЯ СХЕМА ДЛЯ СНИЖЕНИЯ ДАВЛЕНИЯ СНГ ДВУХСТУПЕНЧАТЫЙ ДЛЯ ГОРЕЛКИ

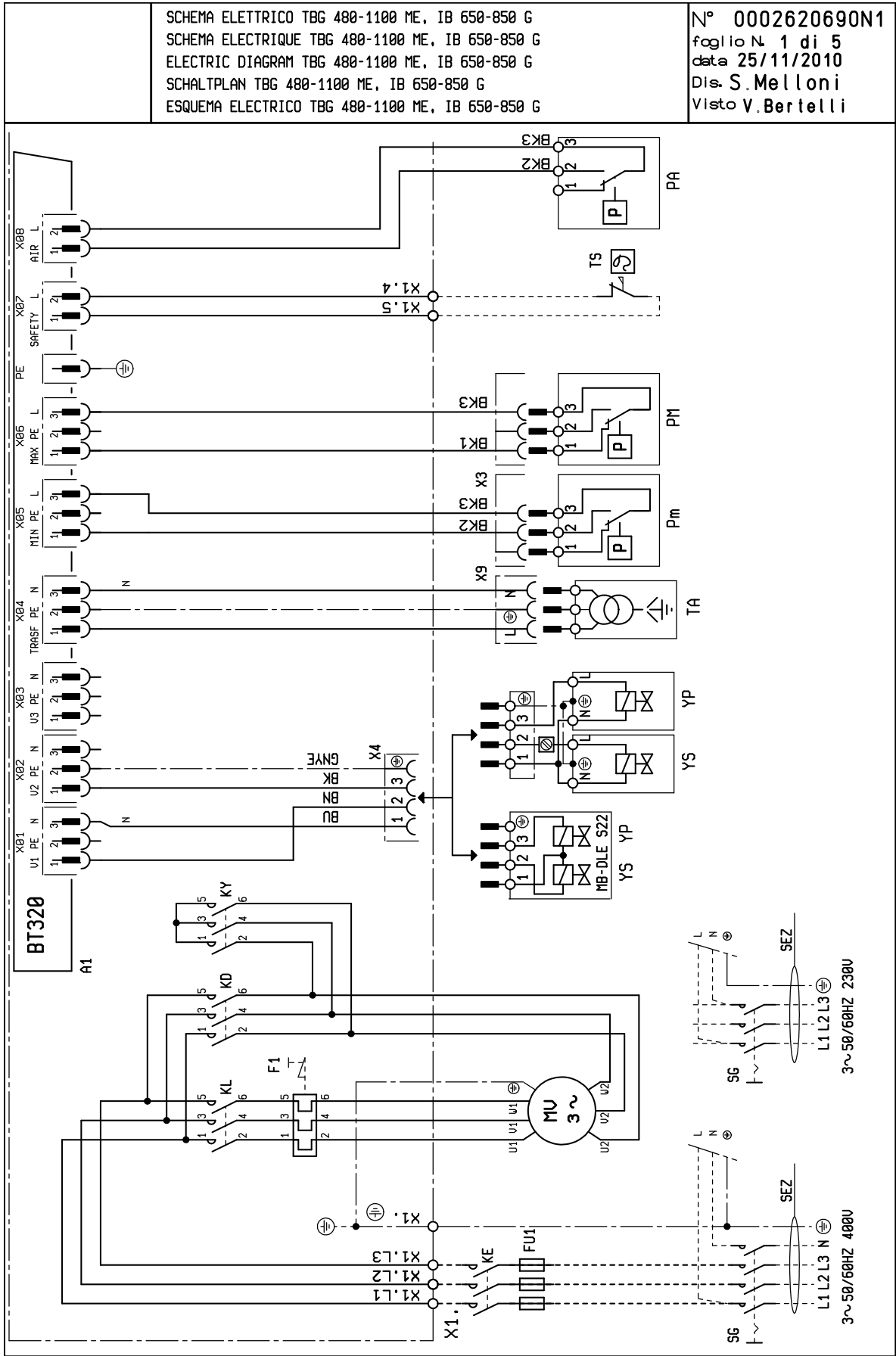
8721/2



ИНСТРУКЦИИ ДЛЯ УТОЧНЕНИЯ ПРИЧИН НЕИСПРАВНОСТЕЙ ПРИ ФУНКЦИОНИРОВАНИИ И СПОСОБ УСТРАНЕНИЯ

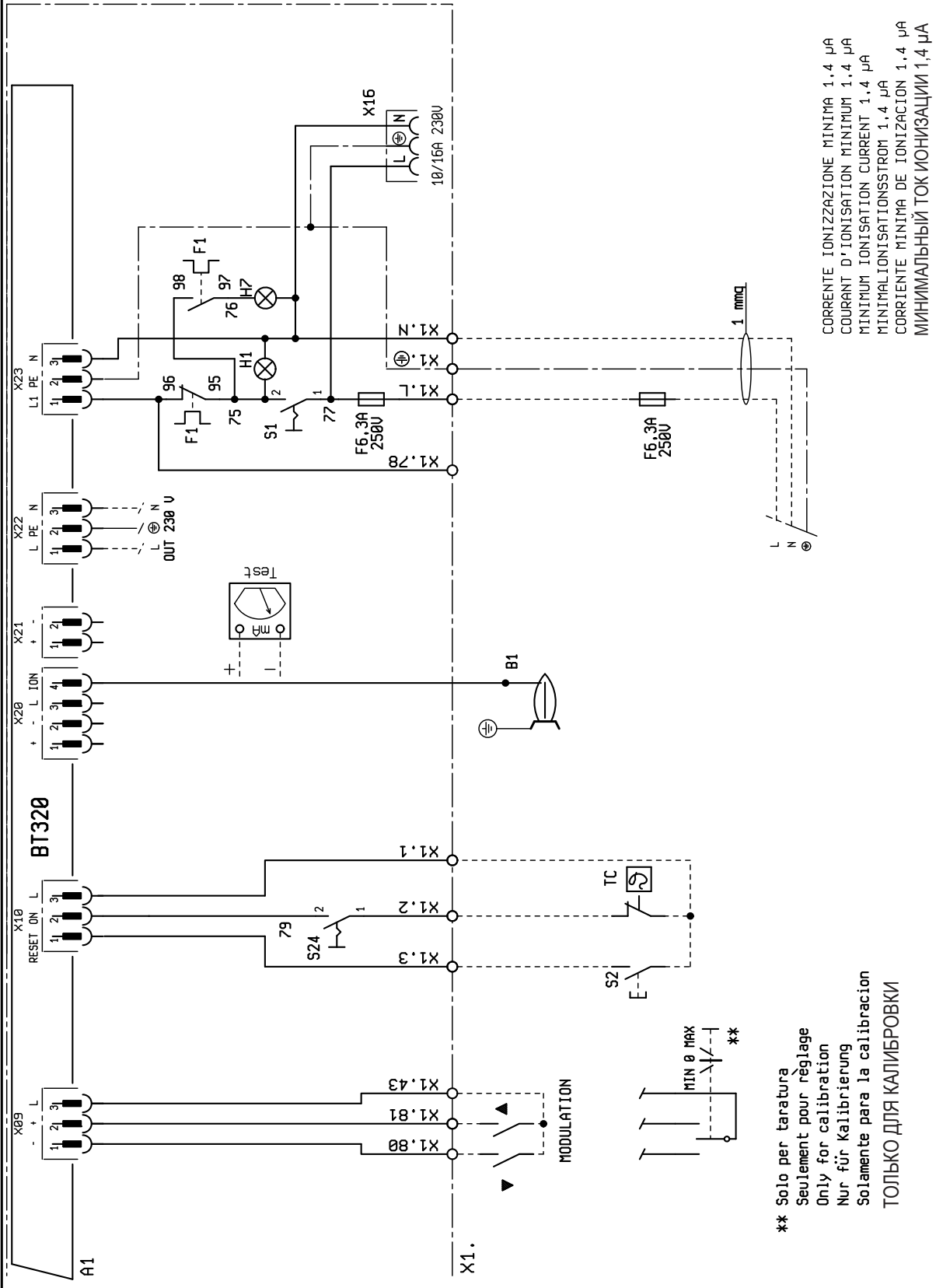
НЕИСПРАВНОСТЬ	ВОЗМОЖНАЯ ПРИЧИНА	СПОСОБ УСТРАНЕНИЯ
Горелка блокируется даже при наличии пламени (горит красная лампочка). Неисправность связана с устройством контроля пламени.	<ol style="list-style-type: none"> 1) Помехи току ионизации, идущие от трансформатора розжига. 2) Датчик пламени (зонд ионизации) неисправен. 3) Датчик пламени (зонд ионизации) находится в неправильном положении. 4) Зонд ионизации или соответствующий провод замыкают на корпус. 5) Прервано электрическое соединение датчика пламени. 6) Неэффективная тяга или проход дымов заблокирована. 7) Диск пламени или головка горения грязны или изношены. 8) Оборудование неисправно. 9) Нет ионизации. 	<ol style="list-style-type: none"> 1) Поменяйте местами питание (сторона 230 В) трансформатора розжига и выполните проверку при помощи аналогового микроамперметра. 2) Заменить сенсор пламени 3) Исправьте положение датчика пламени и проверьте его эффективность посредством аналогового микроамперметра. 4) Проверить зрительно и при помощи прибора. 5) Восстановить соединение. 6) Проверьте, чтобы канал дымовых газов котла/дымохода был свободным. 7) Проверьте зрительно, при необходимости замените. 8) Замените. 9) Если заземление блока управления недостаточное, ток ионизации не наблюдается. Проверьте эффективность заземления на соответствующем зажиме блока управления и заземление электропроводки.
Блок управления помещается в положение «блокировки», газ выходит, но пламени нет (горит красная лампочка). Неисправность только в цепи включения.	<ol style="list-style-type: none"> 1) Неисправность в контуре розжига. 2) Провод трансформатора розжига замкнут на «массу». 3) Провод трансформатора розжига отсоединён. 4) Трансформатор розжига неисправен. 5) Расстояние между электродом и корпусом неправильное. 6) Изолятор грязен, поэтому электрод разгружает на землю 	<ol style="list-style-type: none"> 1) Проверить питание трансформатора включения (сторона 230V) и цепь высокого напряжения (электрод на массе или изолятор сломан под зажимом блокировки). 2) Заменить его. 3) Соединить его. 4) Заменить его. 5) Расположить на правильном расстоянии. 6) Прочистить или заменить изолятор и электрод.
Прибор блокируется, газ не выходит, но пламя не присутствует (красная лампа включена)	<ol style="list-style-type: none"> 1) Соотношение между воздухом/ газом не правильно. 2) Трубопровод газа не был правильно освобожден от воздуха (в случае первого включения). 3) Давление газа недостаточное или чрезмерное. 4) Воздушный зазор между диском и головкой слишком маленький 	<ol style="list-style-type: none"> 1) Измените пропорцию воздуха/ газа (возможно, что слишком много воздуха или слишком мало газа). 2) Еще раз с максимальной предосторожностью сбросьте воздух с газового трубопровода. 3) Проверьте давление газа в момент розжига (по возможности используйте манометр с водяным столбом). 4) Настройте открытие диска/головки.

ЭЛЕКТРИЧЕСКАЯ СХЕМА



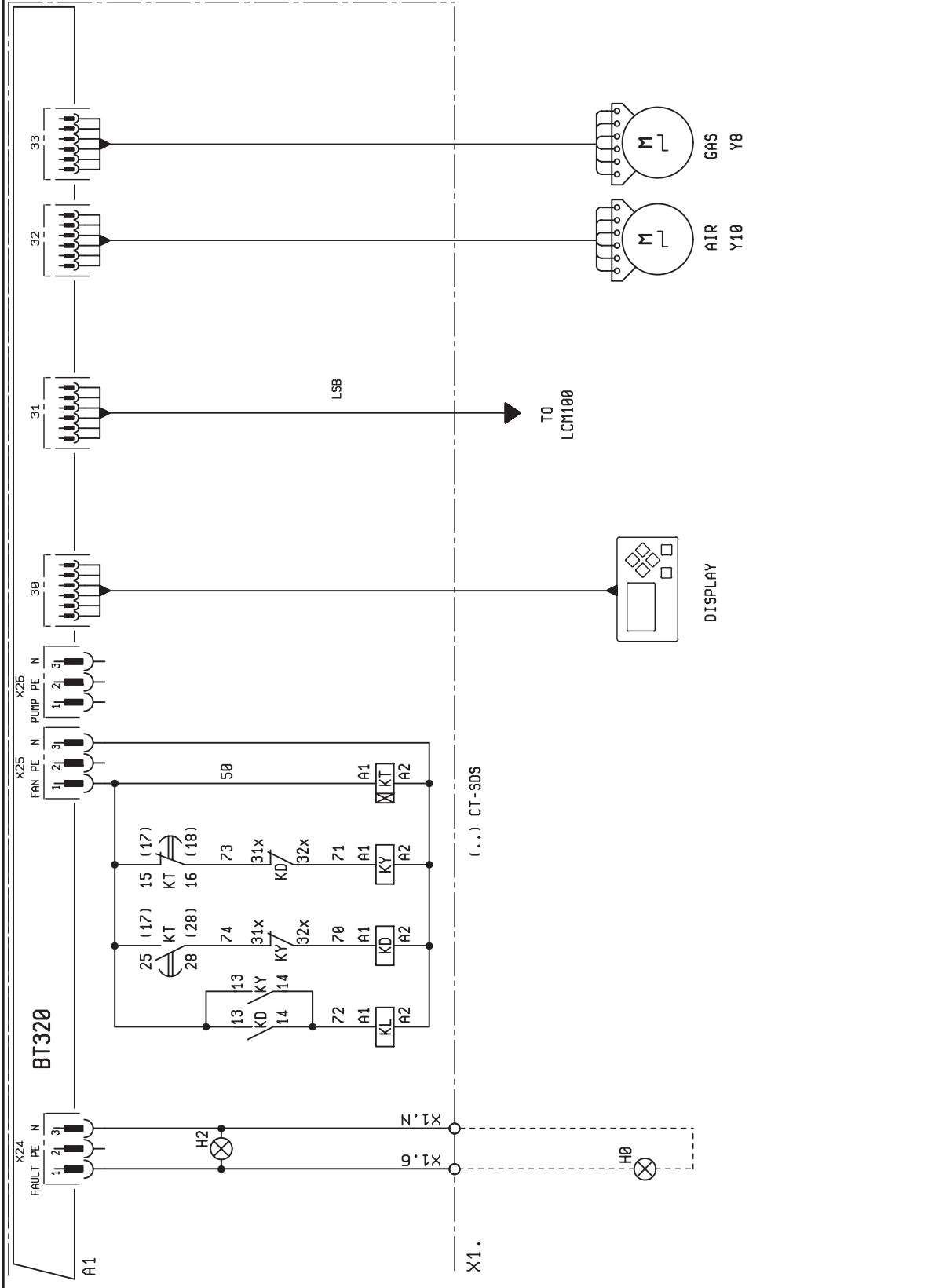
SCHEMA ELETTRICO TBG 600-800 ME, IB 650-850 G
 SCHEMA ELECTRIQUE TBG 600-800 ME, IB 650-850 G
 ELECTRIC DIAGRAM TBG 600-800 ME, IB 650-850 G
 SCHALTPLAN TBG 600-800 ME, IB 650-850 G
 ESQUEMA ELECTRICO TBG 600-800 ME, IB 650-850 G

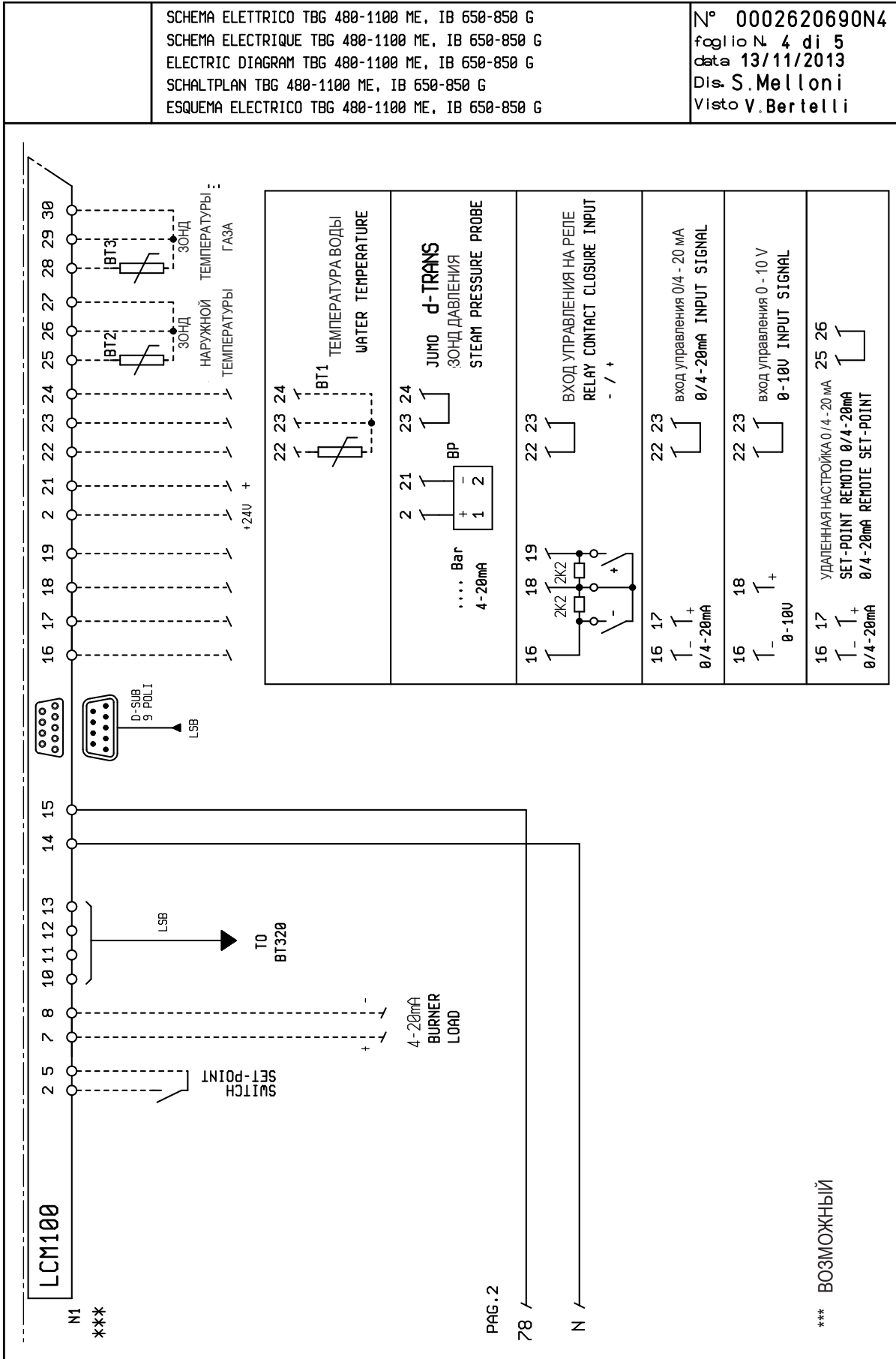
N° 0002620690N2
 foglio N. 2 di 5
 data 25/11/2010
 Dis. smelloni
 Visto smelloni



SCHEMA ELETTRICO TBG 600-800 ME, IB 650-850 G
 SCHEMA ELECTRIQUE TBG 600-800 ME, IB 650-850 G
 ELECTRIC DIAGRAM TBG 600-800 ME, IB 650-850 G
 SCHALTPLAN TBG 600-800 ME, IB 650-850 G
 ESQUEMA ELECTRICO TBG 600-800 ME, IB 650-850 G

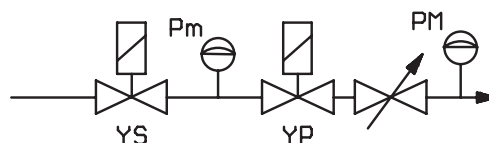
N° 0002620690N3
 foglio N. 3 di 5
 data 29/11/2010
 Dis. smelloni
 Visto smelloni





ОБОЗНАЧЕНИЕ	RU
A1	ОБОРУДОВАНИЕ
B1	ЭЛЕКТРОД ИОНИЗАЦИИ
F1	ТЕРМОРЕЛЕ
FU1	ПЛАВКИЕ ПРЕДОХРАНИТЕЛИ
H0	ВНЕШНИЙ СВЕТОВОЙ ИНДИКАТОР БЛОКИРОВКИ
H1	ИНДИКАТОР РАБОТЫ
H2	СВЕТОВОЙ ИНДИКАТОР БЛОКИРОВКИ A1
H7	ИНДИКАТОР БЛОКИРОВКИ ТЕРМОРЕЛЕ ДВИГАТЕЛЯ ВЕНТИЛЯТОРА
KD	КОНТАКТОР ТРЕУГОЛЬНИК
KE	ВНЕШНИЙ КОНТАКТОР
KL	КОНТАКТОР ЛИНИИ
KT	ТАЙМЕР
KY	КОНТАКТОР ЗВЕЗДА
MV	ДВИГАТЕЛЬ
N1	ЭЛЕКТРОННЫЙ РЕГУЛЯТОР
PM	ПРЕССОСТАТ МАКСИМАЛЬНОГО ДАВЛЕНИЯ
PA	РЕЛЕ ДАВЛЕНИЯ ВОЗДУХА
PM	РЕЛЕ МИНИМАЛЬНОГО ДАВЛЕНИЯ
S1	ВЫКЛЮЧАТЕЛЬ ПУСКА-ОСТАНОВА
S2	КНОПКА РАЗБЛОКИРОВКИ
S24	ВЫКЛЮЧАТЕЛЬ ВКЛЮЧЕН/ВЫКЛЮЧЕН
SG	ГЛАВНЫЙ ВЫКЛЮЧАТЕЛЬ
TA	ТРАНСФОРМАТОР РОЗЖИГА
TC	ТЕРМОСТАТ КОТЛА
TS	ТЕРМОСТАТ БЕЗОПАСНОСТИ
X1	КЛЕММНИК ГОРЕЛКИ
X16	РАБОЧИЙ РАЗЪЁМ
Y8	СЕРВОПРИВОД ТОПЛИВА
Y10	СЕРВОПРИВОД ВОЗДУХА
YР	ГЛАВНЫЙ ЭЛЕКТРОКЛАПАН
YS	ЭЛЕКТРОКЛАПАН БЕЗОПАСНОСТИ

DIN / IEC	
GNYE	ЗЕЛЁНЫЙ/ЖЁЛТЫЙ
BU	СИНИЙ
BN	КОРИЧНЕВЫЙ
BK	ЧЁРНЫЙ
BK *	ЧЕРНЫЙ РАЗЪЁМ С НАДПЕЧАТКОЙ



baltur
TECNOLOGIE PER IL CLIMA

Baltur S.p.A.

По вопросам продаж и поддержки обращайтесь:

Архангельск (8182)63-90-72
Астана +7(7172)727-132
Белгород (4722)40-23-64
Брянск (4832)59-03-52
Владивосток (423)249-28-31
Волгоград (844)278-03-48
Вологда (8172)26-41-59
Воронеж (473)204-51-73
Екатеринбург (343)384-55-89
Иваново (4932)77-34-06
Ижевск (3412)26-03-58
Казань (843)206-01-48

Калининград (4012)72-03-81
Калуга (4842)92-23-67
Кемерово (3842)65-04-62
Киров (8332)68-02-04
Краснодар (861)203-40-90
Красноярск (391)204-63-61
Курск (4712)77-13-04
Липецк (4742)52-20-81
Магнитогорск (3519)55-03-13
Москва (495)268-04-70
Мурманск (8152)59-64-93
Набережные Челны (8552)20-53-41

Нижний Новгород (831)429-08-12
Новокузнецк (3843)20-46-81
Новосибирск (383)227-86-73
Орел (4862)44-53-42
Оренбург (3532)37-68-04
Пенза (8412)22-31-16
Пермь (342)205-81-47
Ростов-на-Дону (863)308-18-15
Рязань (4912)46-61-64
Самара (846)206-03-16
Санкт-Петербург (812)309-46-40
Саратов (845)249-38-78

Смоленск (4812)29-41-54
Сочи (862)225-72-31
Ставрополь (8652)20-65-13
Тверь (4822)63-31-35
Томск (3822)98-41-53
Тула (4872)74-02-29
Тюмень (3452)66-21-18
Ульяновск (8422)24-23-59
Уфа (347)229-48-12
Челябинск (351)202-03-61
Череповец (8202)49-02-64
Ярославль (4852)69-52-93

www.baltur.nt-rt.ru || bru@nt-rt.ru

- Настоящий каталог носит исключительно информативный ориентировочный характер. Соответственно, изготовитель оставляет за собой все права на внесение изменений в технические данные и другие приведенные здесь характеристики.