

Manuale istruzioni per l'uso



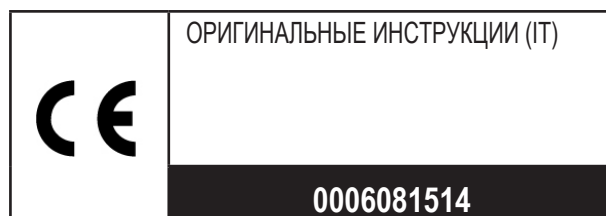
TBG 600 ME TBG 800 ME

- ГАЗОВЫЕ ПРОГРЕССИВНЫЕ ДВУХСТУПЕНЧАТЫЕ/
МОДУЛЯЦИОННЫЕ ГОРЕЛКИ С ЭЛЕКТРОННЫМ КУЛАЧКОМ

По вопросам продаж и поддержки обращайтесь:

Архангельск (8182)63-90-72	Калининград (4012)72-03-81	Нижний Новгород (831)429-08-12	Смоленск (4812)29-41-54
Астана +7(7172)727-132	Калуга (4842)92-23-67	Новокузнецк (3843)20-46-81	Сочи (862)225-72-31
Белгород (4722)40-23-64	Кемерово (3842)65-04-62	Новосибирск (383)227-86-73	Ставрополь (8652)20-65-13
Брянск (4832)59-03-52	Киров (8332)68-02-04	Орел (4862)44-53-42	Тверь (4822)63-31-35
Владивосток (423)249-28-31	Краснодар (861)203-40-90	Оренбург (3532)37-68-04	Томск (3822)98-41-53
Волгоград (844)278-03-48	Красноярск (391)204-63-61	Пенза (8412)22-31-16	Тула (4872)74-02-29
Вологда (8172)26-41-59	Курск (4712)77-13-04	Пермь (342)205-81-47	Тюмень (3452)66-21-18
Воронеж (473)204-51-73	Липецк (4742)52-20-81	Ростов-на-Дону (863)308-18-15	Ульяновск (8422)24-23-59
Екатеринбург (343)384-55-89	Магнитогорск (3519)55-03-13	Рязань (4912)46-61-64	Уфа (347)229-48-12
Иваново (4932)77-34-06	Москва (495)268-04-70	Самара (846)206-03-16	Челябинск (351)202-03-61
Ижевск (3412)26-03-58	Мурманск (8152)59-64-93	Санкт-Петербург (812)309-46-40	Череповец (8202)49-02-64
Казань (843)206-01-48	Набережные Челны (8552)20-53-41	Саратов (845)249-38-78	Ярославль (4852)69-52-93

www.baltur.nt-rt.ru || bru@nt-rt.ru





ПРЕДУПРЕЖДЕНИЯ ПОЛЬЗОВАТЕЛЮ ПО БЕЗОПАСНОЙ ЭКСПЛУАТАЦИИ ГОРЕЛКИ

ВВЕДЕНИЕ

Эти предупреждения будут способствовать безопасному использованию компонентов в отопительных системах гражданского назначения и в системах производства горячей воды для хозяйственных нужд путём указания наиболее подходящих компонентов, с целью предотвращения таких ситуаций, когда по причине неправильного монтажа, ошибочного, несвойственного или необъяснимого использования изначальные безопасные характеристики данных компонентов нарушаются. Целью распространения предупреждений данного справочника является и обращение внимания пользователей на проблемы безопасности благодаря использованию хотя и технической терминологии, но доступной каждому. С конструктора снимается всякая договорная и внедоговорная ответственность за ущерб, нанесённый оборудованию по причине неправильной установки, использования и, в любом случае, несоблюдения инструкций, данных самим конструктором.

ОБЩИЕ ПРЕДУПРЕЖДЕНИЯ

- Инструкция по эксплуатации является неотъемлемой частью изделия и должна всегда передаваться в руки пользователя. Внимательно прочитайте предупреждения в инструкции, так как в них содержатся важные указания по установке, эксплуатации и техобслуживанию в условиях полной безопасности. Бережно храните инструкцию для дальнейших консультаций.
- Установку должен выполнять профессионально подготовленный специалист с соблюдением действующих норм и в соответствии с инструкциями, данными конструктором. Под профессионально подготовленным специалистом нужно понимать работника, который технически компетентен в области компонентов отопительных систем гражданского назначения и систем с подготовкой горячей воды для хозяйственных нужд и, в частности, сервисные центры, авторизованные конструктором. Неправильно выполненная установка может нанести ущерб людям, животным или предметам, за что конструктор ответственности не несёт.
- Сняв упаковку, проверьте целостность содержимого. В случае появления сомнений рекомендуется обратиться к поставщику, а само изделие не трогать. Элементы упаковки: деревянная клеть, гвозди, скобы, пластиковые пакеты, пенополистирол и т.д. нельзя оставлять в доступном для детей месте, так как они представляют собой источник опасности. Кроме того, для предотвращения загрязнения окружающей среды их необходимо собрать и отвезти в специальные пункты, предназначенные для этой цели.
- Перед выполнением любой операции по чистке или техобслуживанию необходимо отключить изделие от сети питания при помощи выключателя системы и/или используя специальные отсечные устройства.
- В случае неисправности и/или неисправного функционирования аппарата отключите его. Не пытайтесь самостоятельно починить его. Следует обратиться за помощью исключительно к квалифицированному специалисту. Возможный ремонт изделия должен быть выполнен только в сервисном центре, который получил разрешение от завода "BALTUR", и с использованием исключительно оригинальных запасных частей. Несоблюдение данного условия может нарушить безопасность аппарата. Для обеспечения эффективности аппарата и его исправного функционирования необходимо, чтобы квалифицированные работники осуществляли регулярное техобслуживание с соблюдением указаний, данных конструктором.
- При продаже изделия или его передаче в другие руки, а также в случае, когда Вы переезжаете и оставляете изделие, убедитесь в том, что инструкция всегда находится с аппаратом. Это необходимо для того, чтобы новый хозяин и/или монтажник смогли обратиться к ней в случае потребности.
- Для всех аппаратов с дополнительными опциями или комплектами, включая электрические, необходимо использовать только оригинальные аксессуары.

ГОРЕЛКИ

- Данный аппарат должен использоваться исключительно по **предусмотренному назначению**: вместе с котлом, теплогенератором, печью или с другой подобной топкой, которые размещаются в защищённом от атмосферных факторов помещении. Любой другой вид использования считается несвойственным и, следовательно, опасным.
 - Горелка должна устанавливаться в подходящем помещении, имеющем минимальное количество вентиляционных отверстий, как предписано действующими нормативами, и в любом случае, достаточными для получения качественного горения.
 - Не загромождайте и не уменьшайте вентиляционные отверстия помещения, в котором стоит горелка или котёл, с целью предупреждения опасных ситуаций, таких как формирование токсичных и взрывоопасных смесей.
 - Перед выполнением подключений горелки проверьте, что данные на табличке соответствуют данным питающей сети (электрическая, газовая, для дизельного или другого вида топлива).
 - Не затрагивайте до горячих деталей горелки, обычно находящихся вблизи пламени и системы подогрева топлива, которые нагреваются во время функционирования и остаются под температурой даже после недлительного останова горелки.
 - В случае если принято решение об окончательном неиспользовании горелки необходимо, чтобы квалифицированный работник выполнил следующие операции:
 - Отключил электрическое питание путём отсоединения питательного кабеля главного выключателя.
 - Прекратил подачу топлива при помощи ручного отсечного крана и вынул маховички управления с гнезд. Обезопасил те детали, которые являются потенциальными источниками опасности.
- ### Особые предупреждения
- Убедитесь в том, что человек, выполнивший установку горелки, прочно зафиксировал её к теплогенератору так, чтобы образовывалось пламя внутри камеры сгорания самого генератора.
 - Перед розжигом горелки и хотя бы раз в год необходимо, чтобы квалифицированный работник выполнил следующие операции:
 - Настроил расход топлива горелки, учитывая требуемую мощность теплогенератора.
 - Отрегулировал подачу воздуха для горения и получил такое значение КПД, которое хотя бы равнялось минимально установленному действующими нормативами.
 - Осуществил контроль горения с тем, чтобы предотвратить образование вредных и загрязняющих окружающую среду несгоревших продуктов в размерах, превышающих допустимые пределы, установленные действующими нормативами.
 - Проверил функциональность регулировочных и защитных устройств.
 - Проверил правильное функционирование трубопровода, выводящего продукты горения.
 - По завершению операций по регулировке проверил, что все механические стопорные системы регулировочных устройств хорошо затянuty.
 - Убедился в том, что в помещении, где стоит котёл, имеются необходимые инструкции по эксплуатации и техобслуживанию горелки.
 - В случае частых блокировок горелки не следует заклиниваться на восстановлении функционирования вручную, лучше обратиться за помощью к специалистам для разъяснения аномальной ситуации.
 - Работать с горелкой и заниматься техобслуживанием должен исключительно квалифицированный персонал, который будет действовать в соответствии с предписаниями действующих нормативов.



ПРЕДУПРЕЖДЕНИЯ ПОЛЬЗОВАТЕЛЮ ПО БЕЗОПАСНОЙ ЭКСПЛУАТАЦИИ ГОРЕЛКИ

ЭЛЕКТРИЧЕСКОЕ ПИТАНИЕ

- Электрической безопасности аппарата можно достичь только при его правильном соединении с надёжным заземляющим устройством, которое выполняется с соблюдением действующих норм по технике безопасности. Необходимо в обязательном порядке проверить это основное требование по обеспечению безопасности. При возникающих сомнениях необходимо запросить у квалифицированного работника, чтобы он произвёл тщательный осмотр электрической установки, так как конструктор не отвечает за возможный ущерб, нанесённый по причине отсутствия заземления установки.
- Пусть квалифицированный специалист проверит соответствие электрической установки максимально поглащаемой мощности аппарата, которая указывается на его табличке, в частности, необходимо убедиться в том, что сечение кабелей системы подходит поглащаемой мощности аппарата.
- Для главного питания аппарата от электрической сети не разрешается использовать переходники, многоконтактные соединители и/или удлинители.
- Для подсоединения к сети необходимо предусмотреть выключатель всех полюсов с расстоянием размыкания контактов равным или превышающим 3 мм, в соответствии с требованиями действующих норм безопасности.
- Зачистить кабель питания от внешней изоляции, оголив его исключительно на длину, необходимую для выполнения соединения, избегая таким образом, чтобы провод мог войти в контакт с металлическими частями.
- Для соединения с сетью необходимо предусмотреть многополюсный выключатель, как предписано действующими нормативами по безопасности.
- Электрическое питание горелки должно предусматривать соединение нейтрали с землёй. При проверки тока ионизации в тех условиях, когда нейтраль не соединена с землёй, необходимо подсоединить между клеммой 2 (нейтраль) и землёй контур RC.
- Пользование любым компонентом, потребляющим электроэнергию, приводит к соблюдению некоторых важных правил, а именно:
 - Не дотрагиваться до аппарата мокрыми или влажными частями тела и/или если ноги влажные.
 - Не тянуть электрические кабели.
 - Не выставлять аппарат под воздействие атмосферных факторов, таких как дождь, солнце и т. д., за исключением тех случаев, когда это предусмотрено.
 - Не разрешать использовать аппарат детям или людям без опыта.
- Пользователь не должен сам заменять питательный кабель аппарата. При повреждении кабеля, выключите аппарат и для его замены обратитесь за помощью исключительно к квалифицированным работникам.
- Если принято решение о неиспользовании аппарата в течении определённого отрезка времени уместно отключить электрический выключатель, питающий все компоненты установки (насосы, горелка и т. д.).

ПОДАЧА ГАЗА, ДИЗЕЛЬНОГО ИЛИ ДРУГОГО ВИДА ТОПЛИВА ОБЩИЕ ПРЕДУПРЕЖДЕНИЯ

- Установку горелки должен выполнять квалифицированный специалист в соответствии с действующими стандартами и предписаниями, так как неправильно выполненная работа может нанести ущерб людям, животным или предметам, за что конструктор ответственности не несёт.
- Перед началом монтажа следует тщательно очистить внутреннюю

часть топливоподводящих трубопроводов для того, чтобы удалить возможные остатки производства, которые могут нарушить исправное функционирование горелки.

- Перед первым розжигом аппарата попросите квалифицированного специалиста, чтобы он выполнил следующие контрольные операции:
 - Проконтролировал герметичность внутренней и наружной части топливоподводящих трубопроводов;
 - Отрегулировал расход топлива с учётом требуемой мощности горелки;
 - Проверил, что используемое топливо подходит для данной горелки;
 - Проверил, что давление подачи топлива входит в пределы значений, приведённых на табличке горелки;
 - Проверил, что размеры топливоподающей системы подходят к требуемой производительности горелки и присутствуют все защитные и контрольные устройства, использование которых предусмотрено действующими нормативами.
- В случае если принято решение о неиспользовании горелки на определённый отрезок времени необходимо перекрыть кран или топливоподводящие краны.
- **Особые предупреждения по использованию газа**
- Необходимо, чтобы квалифицированный специалист проконтролировал, что
 - подводящая линия и рампа соответствуют действующим нормам.
 - все газовые соединения герметичны;
- Не используйте газовые трубы для заземления электрических аппаратов!
- Не оставляйте включённым аппарат, когда Вы им не пользуетесь - всегда закрывайте газовый кран.
- В случае длительного отсутствия пользователя аппарата необходимо закрыть главный кран, подающий газ к горелке.
- Почувствовав запах газа:
 - не включайте электрические выключатели, телефон или любые другие искрообразующие предметы;
 - сразу же откройте двери и окна для проветривания помещения;
 - закройте газовые краны;
 - обратитесь за помощью к квалифицированному специалисту.
- Не загромождайте вентиляционные открития в помещении газового аппарата для предотвращения опасных ситуаций, таких как образование токсичных и взрывоопасных смесей.

ДЫМОХОДЫ ДЛЯ КОТЛОВ С ВЫСОКИМ КПД И ИМ ПОДОБНЫЕ

Уместно уточнить, что котлы с высоким КПД и им подобные, выбрасывают в каминные продукты сгорания, которые имеют относительно небольшую температуру. Для приведённой выше ситуации обычно подбираемые традиционные дымоходы (сечение и теплоизоляция) могут не гарантировать исправное функционирование, потому что значительное охлаждение продуктов сгорания при прохождении дымохода, вероятнее всего, может вызвать опускание температуры даже ниже точки конденсатообразования. В дымоходе, который работает в режиме конденсатообразования, на участке выпускного отверстия присутствует сажа если сжигается дизельное топливо или мазут, а, когда сжигается газ (метан, СНГ и т. д.), вдоль дымохода выступает конденсатная вода. Из вышеизложенного следует вывод, что дымоходы, соединяемые с котлами высокого КПД и им подобные, должны быть правильно подобранными (сечение и теплоизоляция) с учётом специфического назначения для предотвращения отрицательной ситуации, описанной выше.

ТЕХНИЧЕСКИЕ ХАРАКТЕРИСТИКИ

		TBG 600 ME	TBG 800 ME
ТЕПЛОВАЯ МОЩНОСТЬ	МАКС. кВт	6000	8000
	МИН. кВт	500	800
РЕЖИМ РАБОТЫ	ДВУХСТУПЕНЧАТЫЙ ПРОГРЕССИВНЫЙ / МОДУЛЯЦИОННЫЙ С ЭЛЕКТРОННОЙ МОДУЛЯЦИЕЙ		
ВЫБРОСЫ ОКСИДОВ АЗОТА	мг/кВт*ч	Класс III (< 80 мг/кВт*ч)	
ДВИГАТЕЛЬ	50 Гц	11 кВт — 2920 об/мин	15 кВт — 2920 об/мин
		-	-
ПОТРЕБЛЯЕМАЯ ЭЛЕКТРИЧЕСКАЯ МОЩНОСТЬ*	50 Гц	11,8 кВт	15,8 кВт
		-	-
ТРАНСФОРМАТОР РОЗЖИГА	8 кВ — 30 мА — 230 В / 50 Гц		
НАПРЯЖЕНИЕ	50 Гц	3N ~ 400 В ±10%	
		-	-
КЛАСС ЗАЩИТЫ	IP 54		
ДАТЧИК ПЛАМЕНИ	ЭЛЕКТРОД ИОНИЗАЦИИ		
ЗВУКОВОЕ ДАВЛЕНИЕ**	дБА	83	85
ЗВУКОВАЯ МОЩНОСТЬ***	дБА	-	-
ВЕС БЕЗ УПАКОВКИ	кг	280	285
ПРИРОДНЫЙ ГАЗ (G 20)			
РАСХОД	МАКС. нм³/ч	604	805
	МИН. нм³/ч	50	80
ДАВЛЕНИЕ	МАКС. мбар	500	500
КОМПЛЕКТ ПОСТАВКИ		TBG 600 ME	TBG 800 ME
ИЗОЛЯЦИОННАЯ ПРОКЛАДКА	2		
ШПИЛЬКИ	M 20 – 4 шт.		
ШЕСТИГРАННЫЕ ГАЙКИ	M 20 – 4 шт.		
ПЛОСКИЕ ШАЙБЫ	Диам. 20 – 4 шт.		

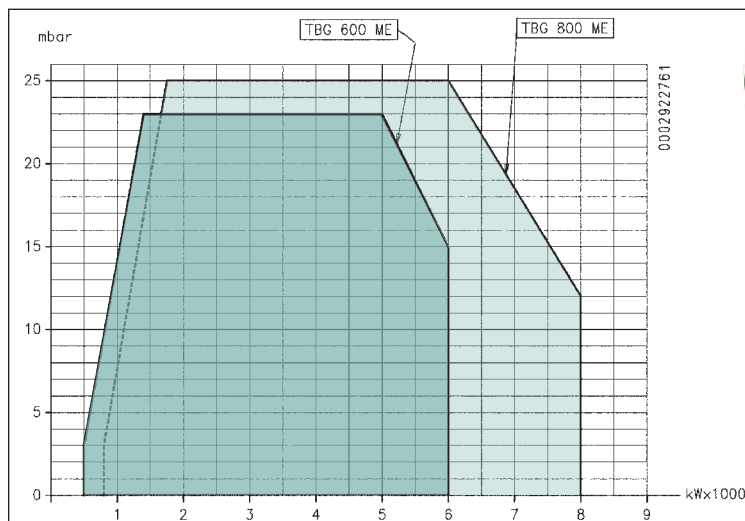
*) Суммарное потребление тока на стадии запуска при включенном трансформаторе розжига.

Измерения выполнены в лаборатории Baltur в соответствии со стандартом EN 15036-1

** Звуковое давление измерялось на расстоянии одного метра за аппаратом в климатических условиях лаборатории Baltur; результаты не могут сопоставляться с измерениями, выполненными в других помещениях при работе горелки на максимальной номинальной мощности.

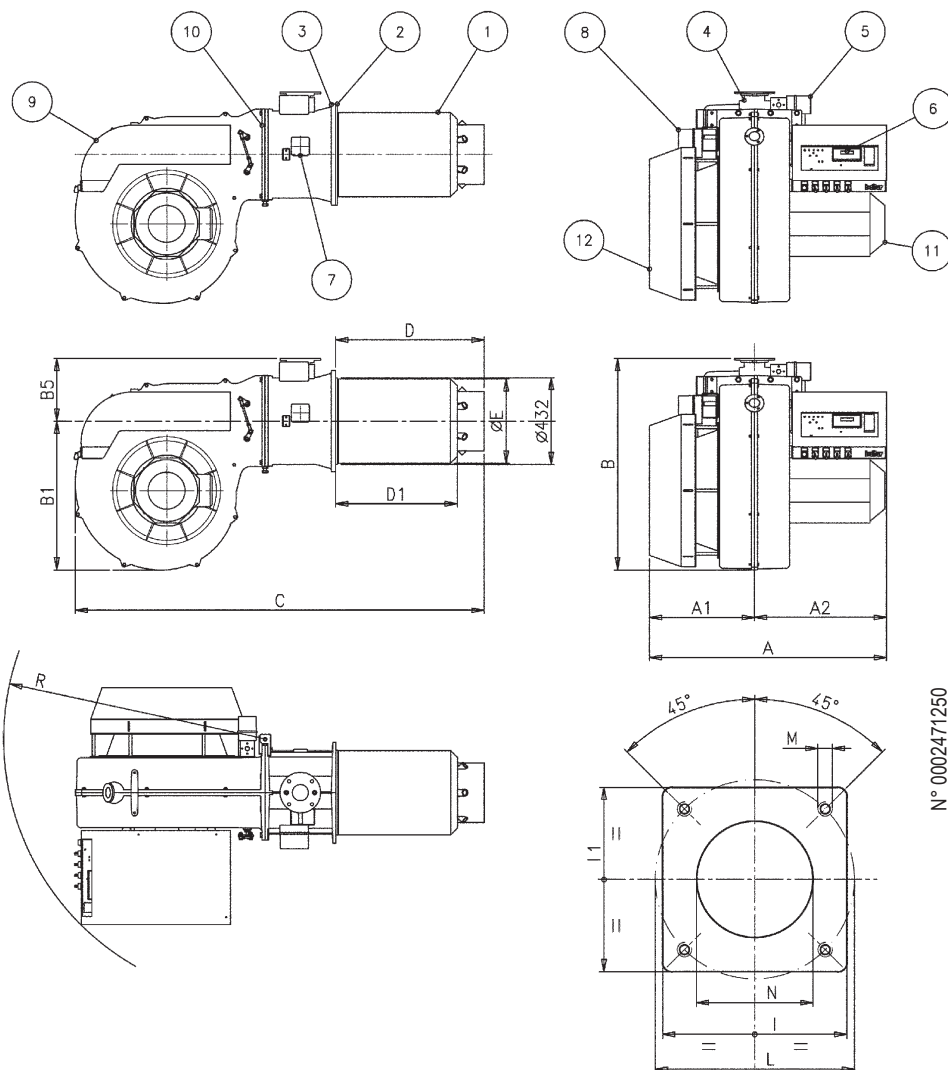
*** Звуковая мощность была определена для образцового источника в условиях лаборатории Baltur; измерение характеризуется точностью категории 2 (инженерный класс) со стандартным отклонением 1,5 дБ(А).

РАБОЧИЙ ДИАПАЗОН



Рабочие диапазоны получены на испытательных котлах, выполненных в соответствии с требованиями норматива EN 676. Эти диапазоны являются приблизительными при подборе горелки к котлу. Для гарантирования исправной работы горелки размеры камеры сгорания должны соответствовать требованиям действующих нормативов, в противном случае, обратитесь за помощью к изготовителю..

1	Головка горения
2	Прокладка
3	Соединительный фланец горелки
4	Дроссельная заслонка регулировки газа
5	Сервопривод регулировки газа
6	Дисплей BT 320
7	Дифференциальное реле давления воздуха
8	Сервопривод регулировки воздуха
9	Электрический щит
10	Шарнир
11	Двигатель крыльчатки
12	Всасывающий воздухозаборник



мод.	A	A1	A2	B	B1	B5	C	D	D1	E диам.	R	I	I1	L диам.	M	N
TBG 600 ME	1230	570	660	1050	740	310	2000	700	590	418	1300	520	520	594	M20	440
TBG 800 ME	1230	570	660	1050	740	310	2020	720	570	418	1300	520	520	594	M20	440

КОНСТРУКТИВНЫЕ ХАРАКТЕРИСТИКИ

Горелка включает:

- Корпус вентилятора из легкого сплава алюминия.
- Центробежный вентилятор с высокими эксплуатационными характеристиками.
- Всасывающий воздухозаборник.
- Регулируемую головку горения с огневой трубой из нержавеющей стали и стальным диском пламени.
- Глазок для контроля пламени.
- Трехфазный электрический двигатель для задействования вентилятора.
- Реле давления воздуха, гарантирующее наличие воздуха для горения.
- Газовую рампу с клапаном регулирования, функционирования и безопасности, блоком

контроля герметичности, реле минимального и максимального давлений, регулятором давления и газовым фильтром.

- Автоматический блок управления и контроля горелки с микропроцессором (электронный кулачок) в соответствии с требованиями европейского норматива EN298, оснащенный блоком контроля герметичности клапанов. Дисплей отображения последовательности рабочих режимов и кода ошибки в случае блокировки горелки.
- Контрольное устройство обнаружения пламени в виде электрода ионизации.
- Щит управления с выключателями пуска/останова и выключения горелки, контрольными лампочками функционирования и блокировки, клавиатурой программирования электронного кулачка.
- Электропроводку класса защиты IP40.

ФУНКЦИОНАЛЬНЫЕ ТЕХНИЧЕСКИЕ ХАРАКТЕРИСТИКИ

- Газовая горелка, сертифицированная на соответствие требованиям CE согласно европейскому нормативу EN 676.
- Функционирование с двумя прогрессивными ступенями.
- Головка горения с частичной рециркуляцией сожженных газов и низкими выбросами NOx (класс III по европейскому нормативу EN 676).
- Возможность достижения отличных параметров горения посредством регулировки воздуха для горения.
- Дверца на петлях, открывающаяся влево и вправо для более легкого доступа к узлу смешения без снятия горелки с котла.
- Регулировка минимального и максимального расхода воздуха через электрический шаговый сервопривод с закрытием заслонки при паузе для того, чтобы тепло не рассеивалось в дымоходе.
- Контроль герметичности клапанов в соответствии с евростандартом EN 676.

КРЕПЛЕНИЕ ГОРЕЛКИ К КОТЛУ

МОНТАЖ УЗЛА ГОЛОВКИ

Головка горения упаковывается отдельно от корпуса горелки.

Закрепите узел головки к дверце котла следующим образом:

- Поместите изоляционные прокладки (B) на камеру.
- Закрепите фланец камеры (A) с котлом (C) посредством шпилек, шайб и гаек из комплекта поставки (D), перемещая камеру при помощи рым-болтов.



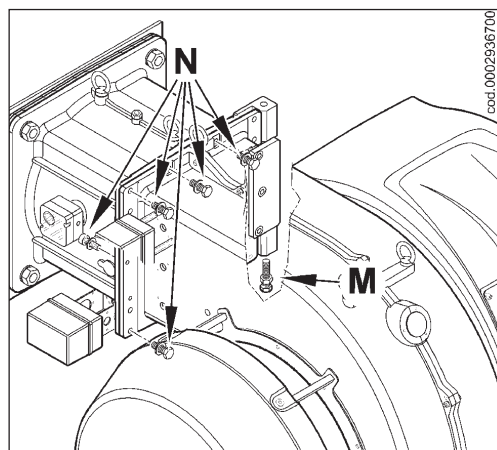
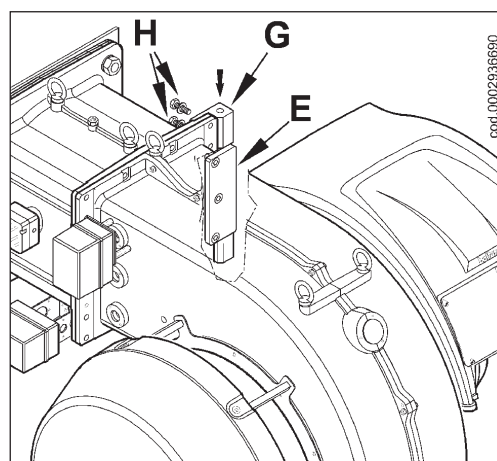
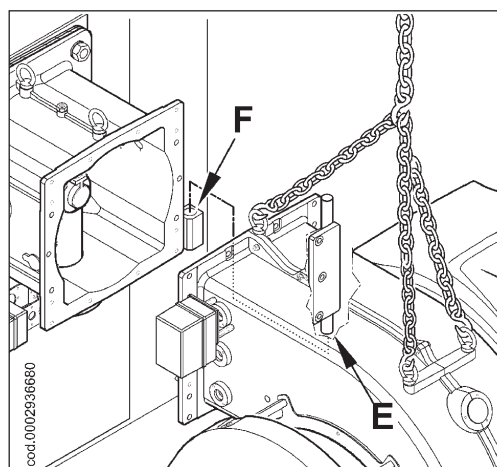
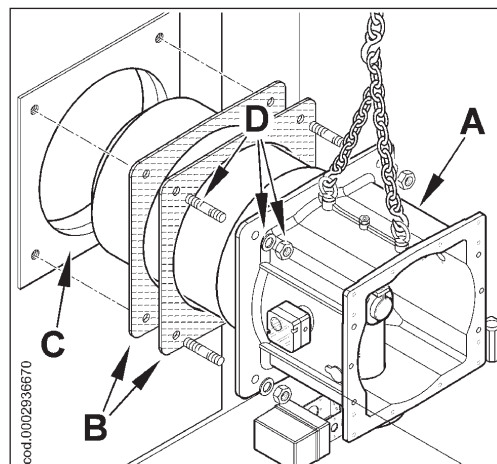
Полностью забейте подходящим материалом расстояние между огневой трубой горелки и огнеупорным отверстием внутри дверцы котла.

МОНТАЖ КОРПУСА ВЕНТИЛЯТОРА

Поместите штифт шарнира (E), расположенного на корпусе горелки, на уровне нижнего полушарнира (F) и вставьте его в отверстие. Используйте для подъема рым-болты, расположенные на корпусе.

Поместите на штифт (E) верхний полушарнир (G) и закрепите его к камере двумя винтами и шайбами (H) из комплекта поставки.

После того как были выровнены отверстия узла головки с вентилятором, при помощи винта и контргайки (M) закрутите 4 винта с шайбами (N) для того, чтобы закрепить корпус головки с блоком вентилятора.



МОНТАЖ ГАЗОВОЙ РАМПЫ

Газовая раampa, сертифицированная в соответствии с нормативом EN 676, поставляется отдельно от горелки.

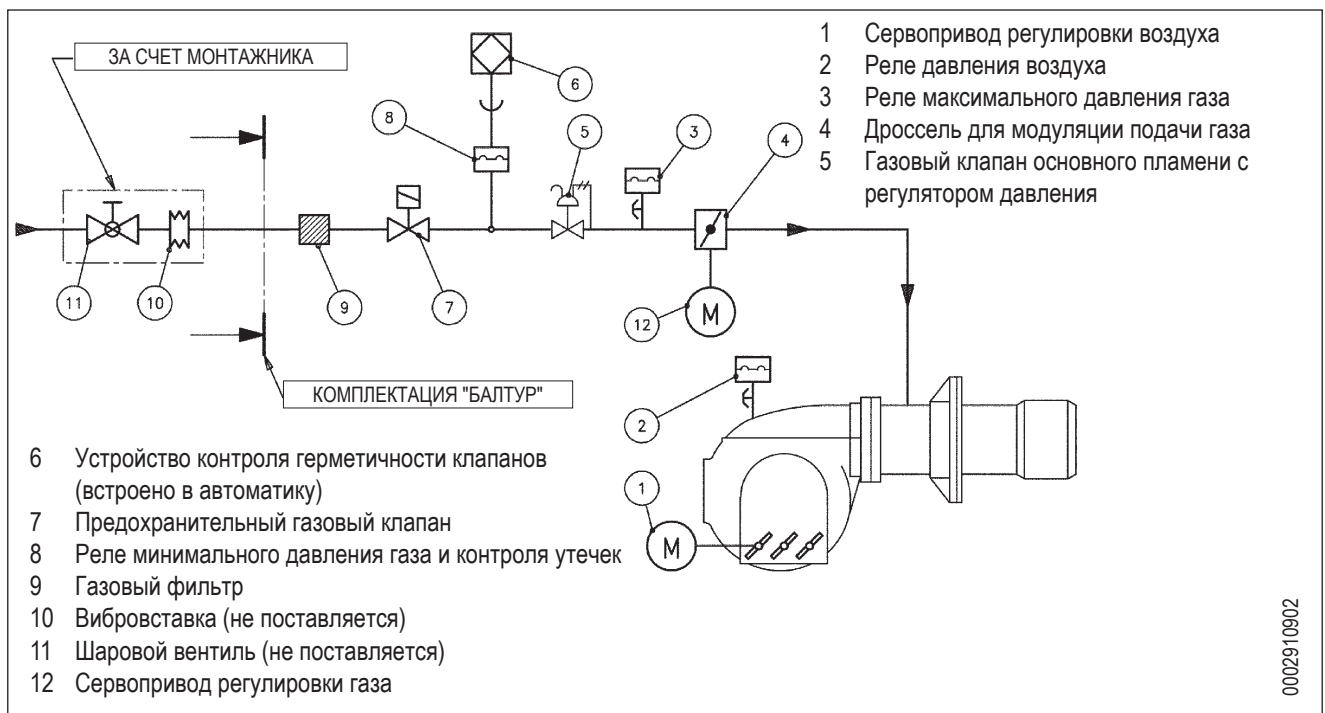
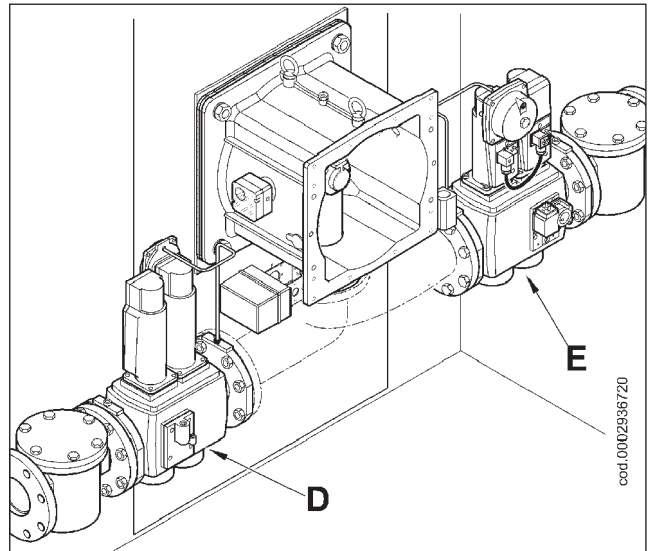
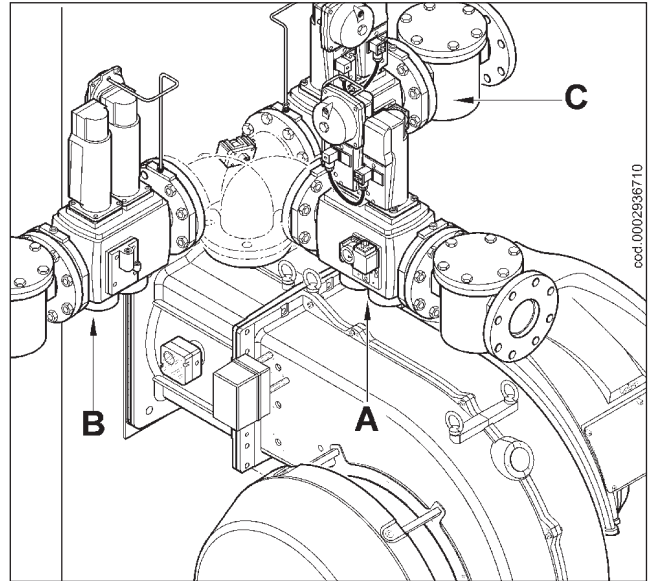
Возможны различные варианты монтажа (А, В, С, D, E) газовой раампы. Выберите наиболее рациональный вариант, учитывая структуру рабочего помещения котла и откуда идёт газовый трубопровод.

ПРИНЦИПАЛЬНАЯ СХЕМА ГАЗОВОЙ РААМПЫ



Перед газовым клапаном нужно монтировать ручной отсечной клапан и вибровставку, которые должны размещаться так, как указывается на принципиальной схеме.

Для гарантирования лучшего функционирования регулятора давления лучше, чтобы он монтировался на горизонтальном трубопроводе после фильтра. Регулятор давления газа необходимо настраивать, когда он работает на максимальном, действительно используемом горелкой расходе. Давление на выходе должно быть отрегулировано на значение, чуть меньшее значения максимального получаемого давления (которое достигается закручиванием почти до самого упора винта регулировки); для особых случаев: закручивание винта регулировки приведёт к увеличению давления на выходе регулятора, а откручивание - к уменьшению.

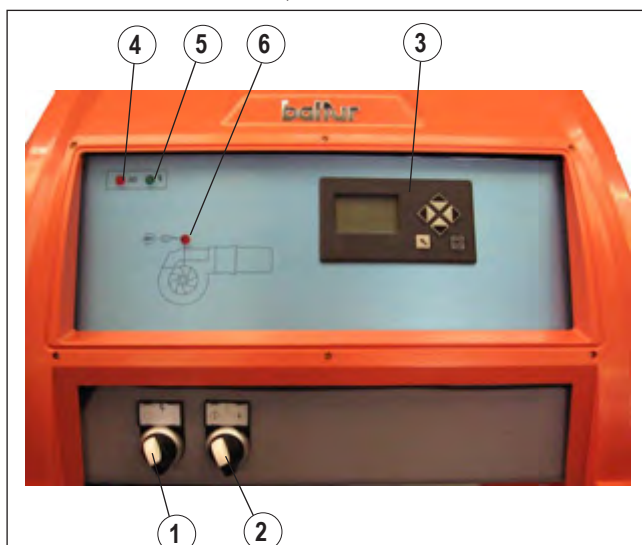


РОЗЖИГ И РЕГУЛИРОВКИ ПРИ РАБОТЕ НА МЕТАНЕ

- Если на этапе соединения горелки к газопроводу не был выполнен выпуск воздуха, содержащегося в трубопроводе, необходимо в обязательном порядке и очень осторожно сделать это, открыв двери и окна. Следует открыть штуцер на трубопроводе вблизи от горелки, а после этого потихоньку открыть один или несколько отсечных кранов газа. Подождите, пока не почувствуете характерный запах газа, после чего закройте кран. С учётом ваших конкретных условий подождите необходимое время для того, чтобы газ в помещении выветрился. Затем можно опять соединить горелку с газовым трубопроводом.
- Убедитесь в том, что в котле есть вода и, что вентили системы открыты.
- Убедитесь на сто процентов в том, что вывод продуктов сгорания происходит без затруднения (заслонка котла и дымохода открыта).
- Проверьте, чтобы напряжение соединяемой электрической линии соответствовало напряжению, необходимому для функционирования горелки, и чтобы электрические соединения (двигатель или главная линия) были предусмотрены для работы с имеющимся значением напряжения. Проверьте, чтобы на месте были правильно выполнены все электрические соединения, как указано на нашей электрической схеме.
- Убедитесь в том, что головка горения имеет достаточную длину для погружения в топку на такое значение, которое установил изготовитель котла.
- Поместите манометр с подходящей шкалой отсчёта (если величина давления позволяет, используйте прибор с колонной ВС, не прибегайте к стрелочным инструментам если речь идёт о маленьких давлениях) к штуцеру для замера давления на газовом реле давления.
- С выключателем щита горелки в положении "0" и включенным главным выключателем проверьте, вручную закрывая дистанционный выключатель, что двигатель вращается в правильном направлении. При необходимости, поменяйте местами два провода линии, которая подаёт питание на двигатель для изменения направления вращения. При использовании инвертора смотрите специальные инструкции на АСН 550.
- Теперь подключите выключатель щита управления и поместите выключатель термостата S24 в положение "0". Блок управления получит напряжение и программатор запустит горелку, как описано в главе "Описание функционирования". Регулировку горелки смотрите в главе "БЫСТРЫЙ СПРАВОЧНИК ПО ПРОГРАММИРОВАНИЮ" и в инструкции на электронный кулачок BT 320, которая даётся в приложении.
- После того, как была отрегулирована минимальная мощность (нагрузка 200), поместите горелку на максимальную мощность, используя команды на кнопочной панели BT 320, и отрегулируйте все точки (от 200 до 999) на основании таблицы настроек (смотрите инструкцию на электронный кулачок BT 320, которая даётся в приложении).
- Рекомендуется проверять процесс горения специальным газоанализатором во всех промежуточных точках хода модуляции (от 200 до 999), а также контролировать расход газа по считываниям на счётчике.
- Сейчас проверьте правильную работу модуляции в автоматическом режиме, помещая блок управления BT 320 в положение "AUTOMATICA". Так модуляция будет исключительным образом подключаться автоматической командой зонда котла.
- Назначение реле давления воздуха - обеспечивать безопасные условия (блокировать) блока управления, если давление воздуха не соответствует предусмотренному значению. Реле давления должно быть настроено так, чтобы замыкался контакт (замкнутый при работе) тогда, когда давление воздуха в горелке доходит до необходимого значения. Для проверки правильного функционирования реле давления воздуха нужно, при работе горелки на минимальном расходе, увеличивать отрегулированное значение до момента срабатывания реле, после чего горелка сразу же остановится в положении блокировки. Разблокируйте горелку, нажав на специальную кнопку. Настройте реле давления на значение, достаточное для обнаружения существующего давления воздуха на этапе продувки.
- Контрольные реле давления газа (минимального и максимального) служат для того, чтобы не позволять работать горелке в тех случаях, когда давление газа не входит в предусмотренные значения. Из особой функции реле давления очевидно, что контрольное реле минимального давления должно использовать контакт, который находится в замкнутом положении тогда, когда реле обнаруживает давление со значением, превышающим отрегулированное на нём значение, а реле максимального давления должно использовать контакт, который находится в замкнутом положении тогда, когда реле обнаруживает давление со значением, меньшим отрегулированного на нём значения. Регулировку реле минимального и максимального давления необходимо осуществлять на этапе приёмки горелки, учитывая давление, получаемое в каждом конкретном случае. Срабатывание, понимаемое как размыкание контура, одного из газовых реле давления, не позволит включиться блоку управления и, следовательно, горелке. Если срабатывают

газовые реле давления (размыкание контура), когда горелка работает (пламя горит), то она сразу же остановится. При приёмке горелки крайне важно проверять правильную работу реле давления. Проверьте, выполняя должные регулировки на соответствующих устройствах регулировки, что реле давления срабатывает (размыкание контура). Это должно привести к останову горелки (смотрите инструкции в быстром справочнике на ВТ 320).

- Проверьте эффективность термостатов или реле давления котла (срабатывание должно привести к останову горелки).



- 1 Главный выключатель ВКЛЮЧЕН-ВЫКЛЮЧЕН
- 2 Выключатель линии термостатов
- 3 Дисплей ВТ 320
- 4 Лампочка блокировки блока управления
- 5 Лампочка наличия напряжения
- 6 Блокировка вентилятора (при наличии)



ОПИСАНИЕ ФУНКЦИОНИРОВАНИЯ РЕЛЕ ДАВЛЕНИЯ ВОЗДУХА

Назначение реле давления воздуха - обеспечивать безопасные условия (блокировать) блока

управления, если давление воздуха не соответствует предусмотренному значению. Реле давления должно быть настроено так, чтобы оно срабатывало, замыкая контакт НО (нормально открытый), если давление воздуха в горелке доходит до II необходимого значения.

Для проверки правильного функционирования реле давления воздуха нужно, при работе горелки на минимальном расходе, увеличивать отрегулированное на нем значение до момента срабатывания, после чего горелка сразу же остановится в положении блокировки. Разблокируйте горелку, нажав специальную кнопку. Настройте реле давления на значение, достаточное для обнаружения существующего давления воздуха на этапе продувки.

ОПИСАНИЕ ФУНКЦИОНИРОВАНИЯ РЕЛЕ ДАВЛЕНИЯ ГАЗА

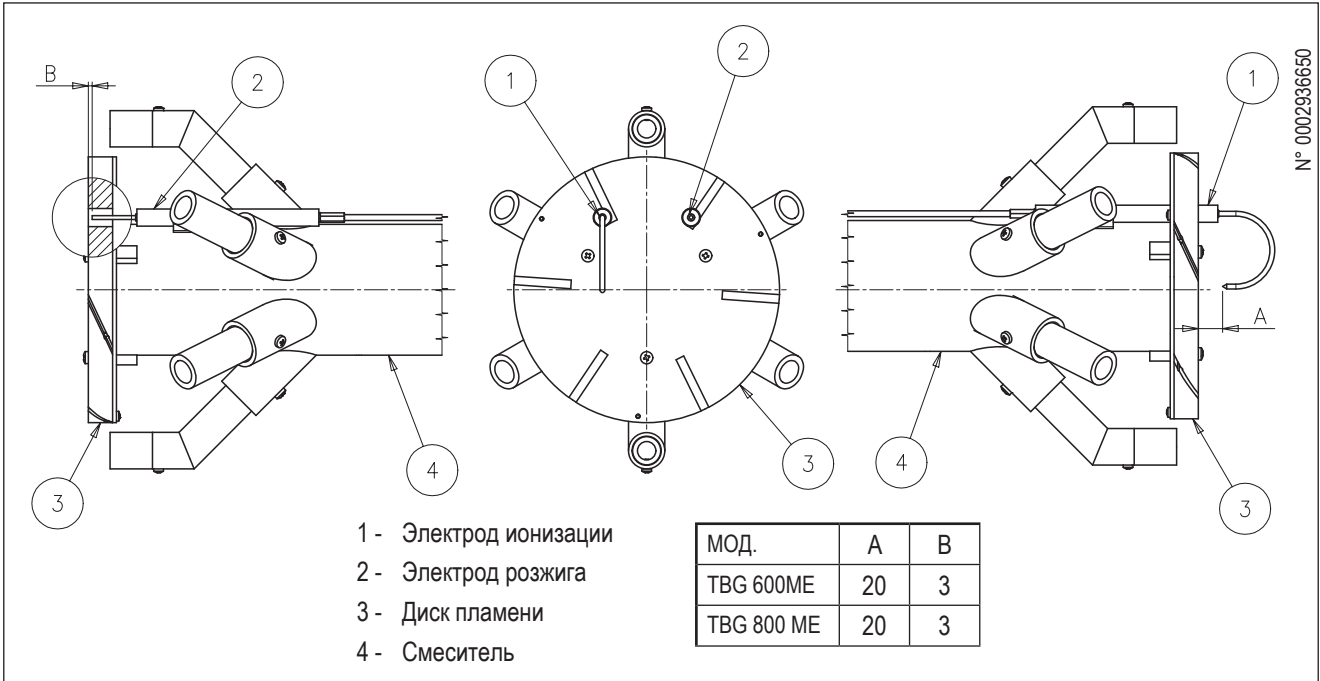
Контрольные реле давления газа (минимального и максимального) служат для того, чтобы не позволять работать горелке в тех случаях, когда давление газа не входит в предусмотренные значения. Из особой функции реле давления очевидно, что контрольное реле минимального давления должно использовать контакт НО (нормально открытый), который находится в замкнутом положении тогда, когда реле обнаруживает давление со значением, превышающим отрегулированное на нём значение, а реле максимального давления должно использовать контакт НЗ (нормально закрытый), который находится в замкнутом положении тогда, когда реле обнаруживает давление со значением, меньшим отрегулированного на нём значения. Регулировку реле минимального и максимального давления необходимо осуществлять на этапе приёмки горелки, учитывая давление, получаемое в каждом конкретном случае. Реле давления соединены так, что срабатывание (понимаемое как открытие контура) одного из них, если работает горелка (горит пламя), приводит к мгновенному останову горелки.

Регулировки до розжига горелки: отрегулируйте реле минимального давления на минимальное положение шкалы отсчёта, а максимального давления - на максимальное. Регулировки после калибровки горелки: с горелкой в условиях максимального расхода отрегулируйте реле минимального давления, увеличивая настроенное значение до тех пор, пока не отключится горелка, посмотрите значение на кольце регулировки и выставьте значение, меньшее считанного на 5 мбар. С отключенной горелкой отрегулируйте реле максимального давления, уменьшая выставленное значение до тех пор, пока контакт НЗ (нормально закрытый) не разомкнется. Посмотрите значение на кольце регулировки и выставьте значение, большее полученного на 5 мбар.



Если на газовой рампе монтировано только одно реле давления, то им является реле минимального давления.

СХЕМА РЕГУЛИРОВКИ ГОЛОВКИ ГОРЕНИЯ И РАССТОЯНИЕ МЕЖДУ ДИСКОМ И ЭЛЕКТРОДАМИ



ТЕХНИЧЕСКОЕ ОБСЛУЖИВАНИЕ

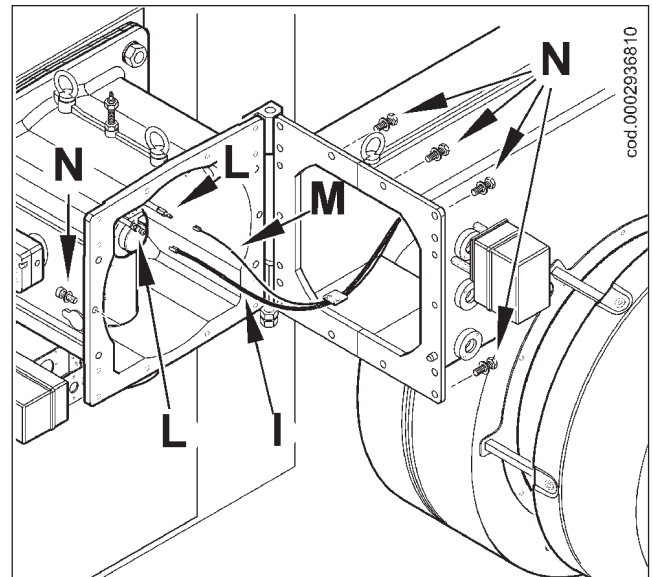
Горелка не нуждается в особом техобслуживании, однако после завершения отопительного сезона рекомендуется выполнить следующее:

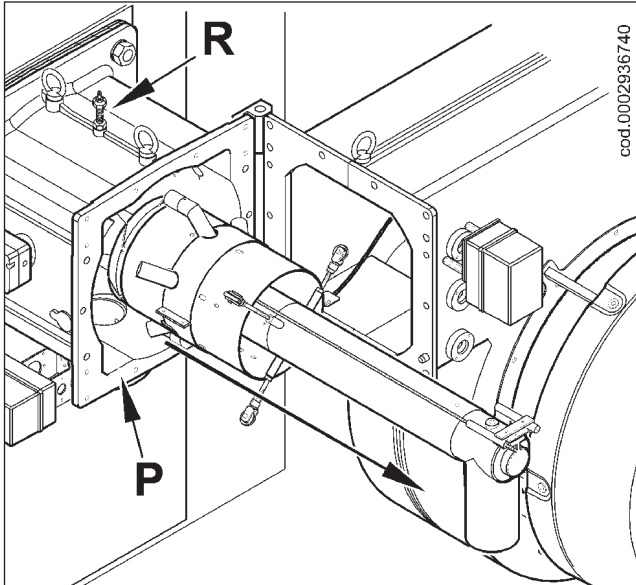
- Прочистите воздушную заслонку, реле давления воздуха, штуцер отбора давления и трубку.
- Проверьте состояние электрода ионизации.
- Прочистите котёл, а при необходимости и дымоход (выполняется печником). У чистого котла более высокий КПД, более долгий срок службы и ниже уровень шума.
- У газовых горелок необходимо регулярно контролировать, чтобы газовый фильтр был чистым.
- Для очистки головки горения необходимо демонтировать её компоненты. Будьте очень осторожны при монтаже, так как необходимо центрировать распылитель относительно электродов и при этом последние не должны замыкать на массу, что может привести к блокировке горелки. Потребуется также проверить, что искра электрода розжига имеет место исключительно между самим электродом и диском из перфорированного листа.

Регулярно контролируйте процесс горения и правильные значения выбросов по уходящим газам. Проверяйте, чтобы все компоненты головки горения находились в хорошем состоянии и не были деформированы из-за высокой температуры. На них не должно быть грязи или различного рода скоплений, которые могут попасть из помещения

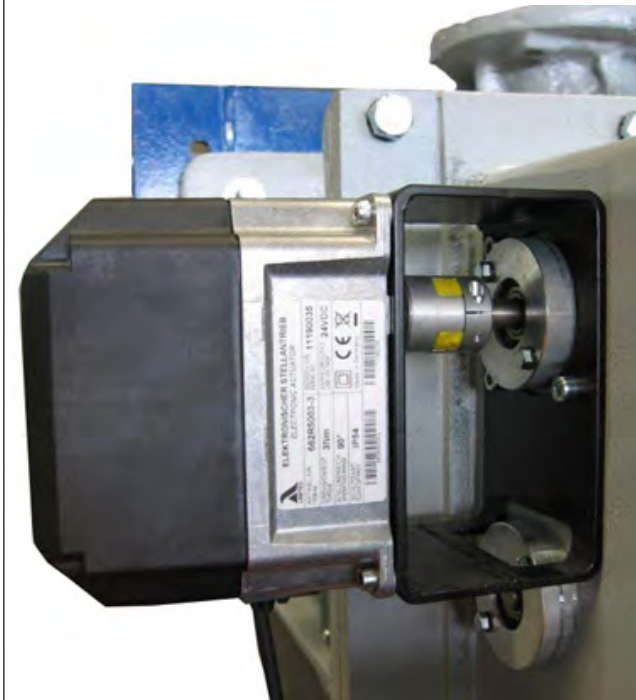
или образоваться при плохом процессе горения. Если необходимо прочистить головку горения, демонтируйте ее компоненты в следующем порядке:

- отверните четыре крепежных винта (N) и откройте вентилируемый корпус;
- выньте провода розжига (I) и ионизации (M) из соответствующих зажимов электродов (L);
- отверните винт (R) от камеры (P);
- выньте весь узел смешения в направлении, указанном стрелкой. Завершив техническое обслуживание и проверив правильное положение электродов розжига и ионизации, монтируйте головку горения, выполняя операции в обратном вышеперечисленному порядке (см. 0002936660).





СЕРВОПРИВОД РЕГУЛИРОВКИ ВОЗДУШНОЙ ЗАСЛОНКИ



УКАЗАТЕЛЬ ПОЛОЖЕНИЯ ГАЗОВОГО КЛАПАНА



УКАЗАТЕЛЬ ПОЛОЖЕНИЯ ВОЗДУШНОЙ ЗАСЛОНКИ



ИСПОЛЬЗОВАНИЕ ГОРЕЛКИ

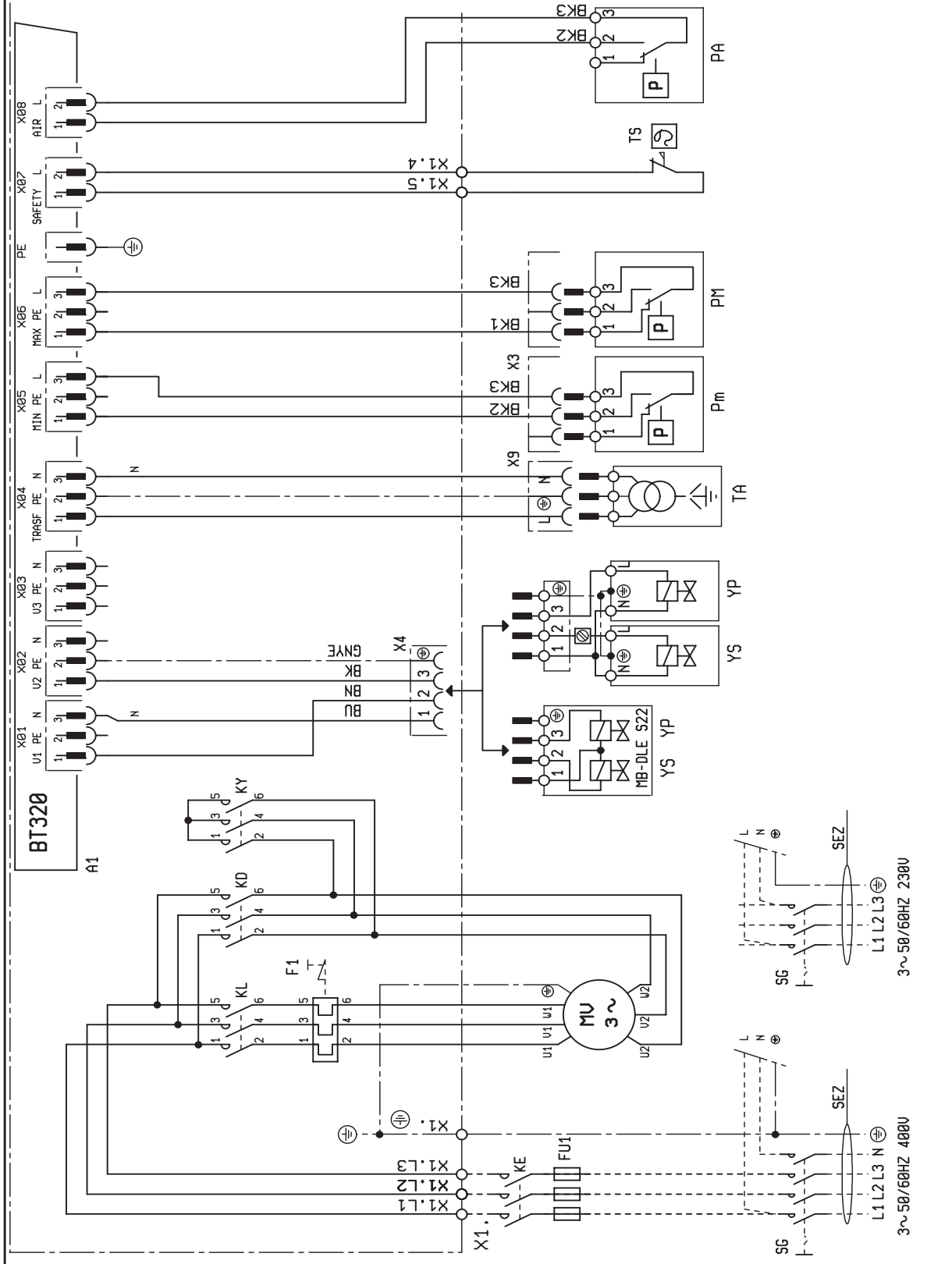
Горелка полностью управляется в автоматическом режиме; с замыканием главного выключателя и выключателя щита управления горелка запускается. Функционирование горелки осуществляется посредством устройств управления и контроля, как описано в главе "Описание функционирования". Положение блокировки это защитное положение, в которое переходит горелка автоматически, когда какой-либо компонент системы или ее самой становится неэффективным; поэтому, до повторного включения горелки (разблокировки) необходимо проверить, чтобы в котельной не было никаких аномалий. В положении блокировки горелка может находиться неограниченное время. Чтобы разблокировать горелку, необходимо нажать соответствующую кнопку разблокировки.

Блокировки могут быть вызваны временными явлениями; в таких случаях, после нажатия кнопки разблокировки горелка запустится безо всяких проблем. Если же блокировки повторяются (3-4 раза), не настаивайте на восстановлении функционирования кнопкой разблокировки. Проверьте, чтобы топливо подавалось на горелку. Если это так, то для устранения аномалии обратитесь в компетентный сервисный центр вашей зоны.

ЭЛЕКТРИЧЕСКАЯ СХЕМА

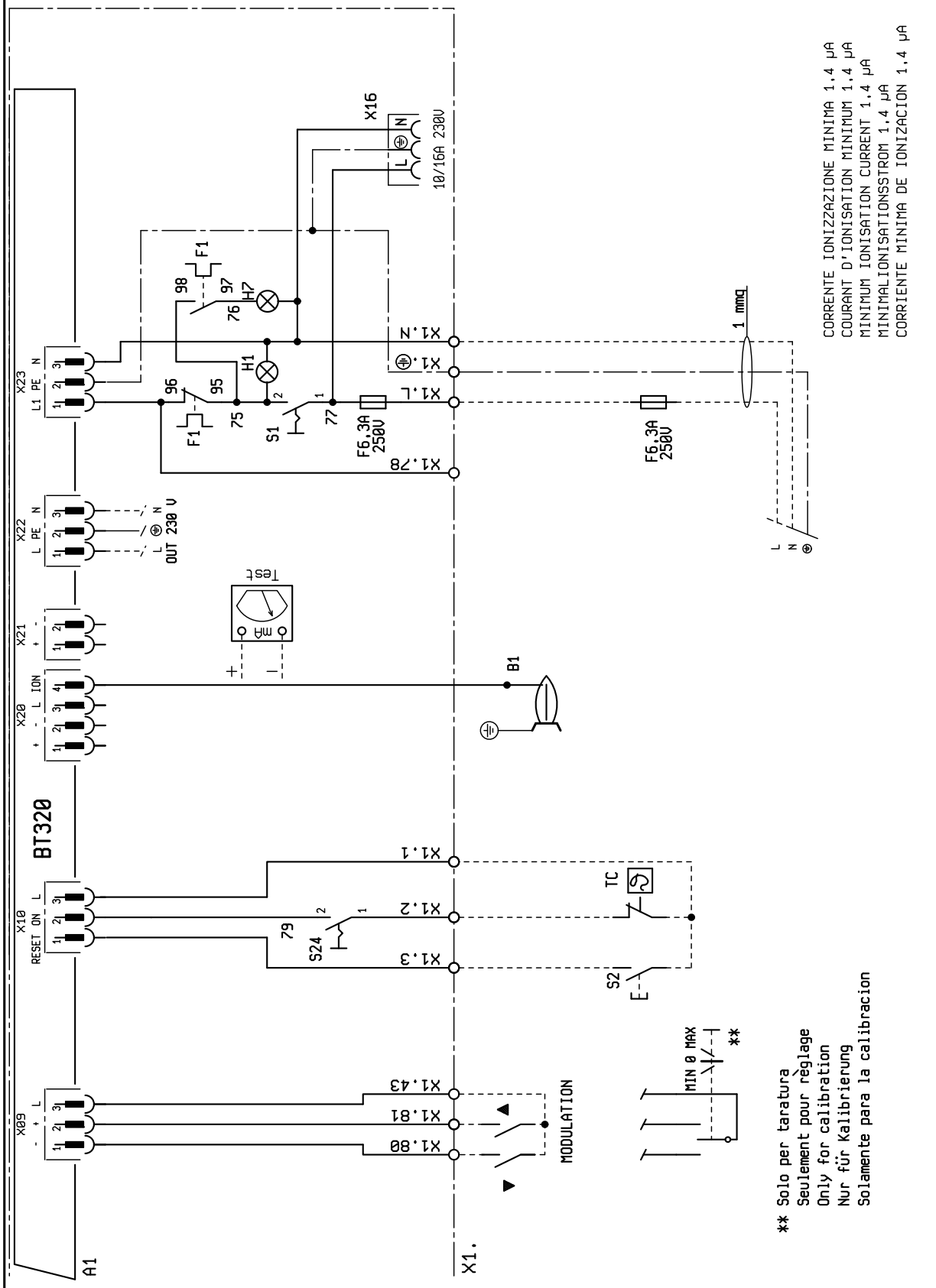
SCHEMA ELETTRICO TBG 600-800 ME, IB 650-850 G
 SCHEMA ELECTRIQUE TBG 600-800 ME, IB 650-850 G
 ELECTRIC DIAGRAM TBG 600-800 ME, IB 650-850 G
 SCHALTPLAN TBG 600-800 ME, IB 650-850 G
 ESQUEMA ELECTRICO TBG 600-800 ME, IB 650-850 G

N° 0002620690N1
 foglio N 1 di 5
 data 25/11/2010
 Dis. smelloni
 Visto smelloni



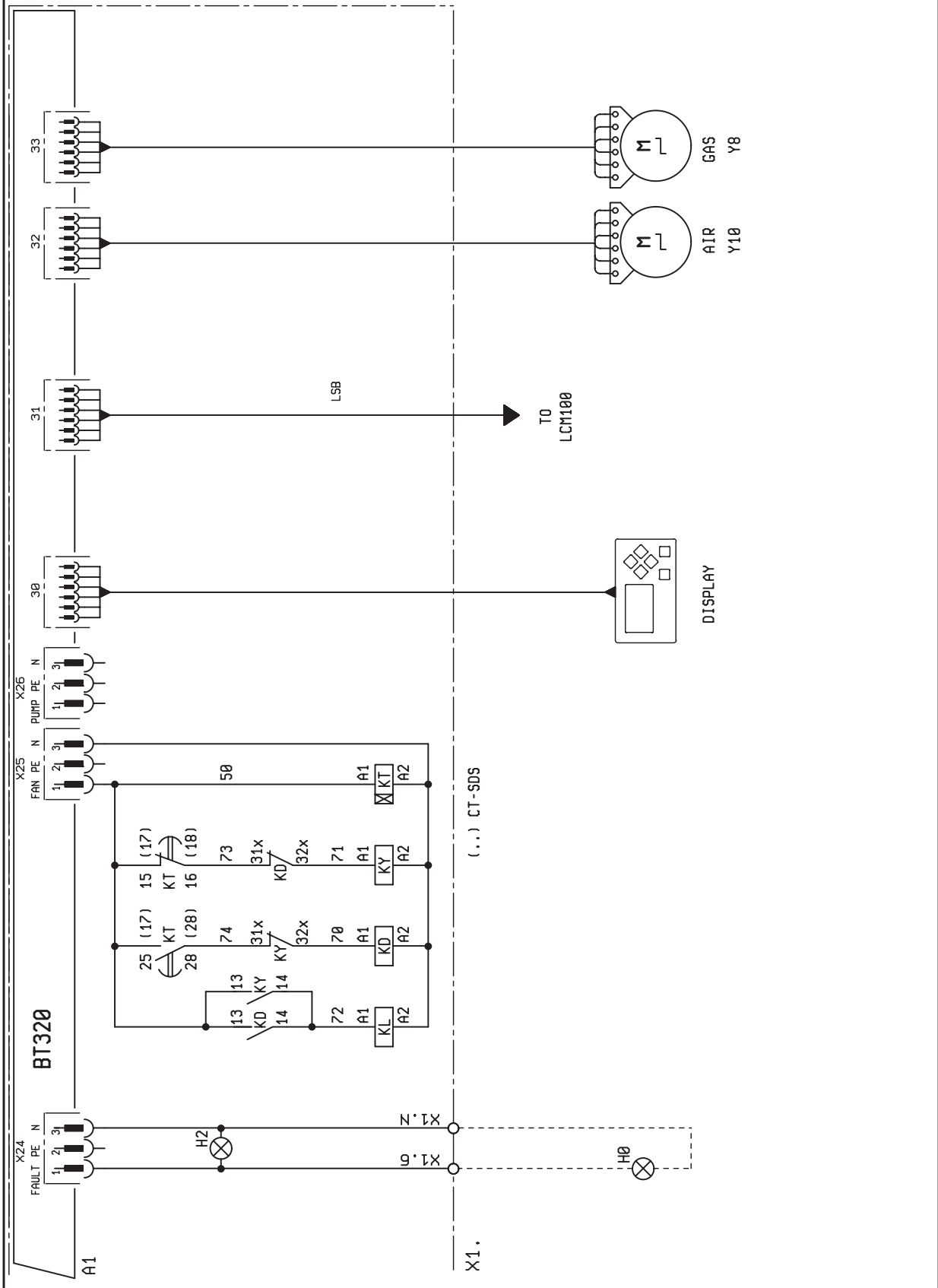
SCHEMA ELETRICO TBG 600-800 ME, IB 650-850 G
 SCHEMA ELECTRIQUE TBG 600-800 ME, IB 650-850 G
 ELECTRIC DIAGRAM TBG 600-800 ME, IB 650-850 G
 SCHALTPLAN TBG 600-800 ME, IB 650-850 G
 ESQUEMA ELECTRICO TBG 600-800 ME, IB 650-850 G

N° 0002620690N2
 foglio N. 2 di 5
 data 25/11/2010
 Dis. smelloni
 Visto smelloni



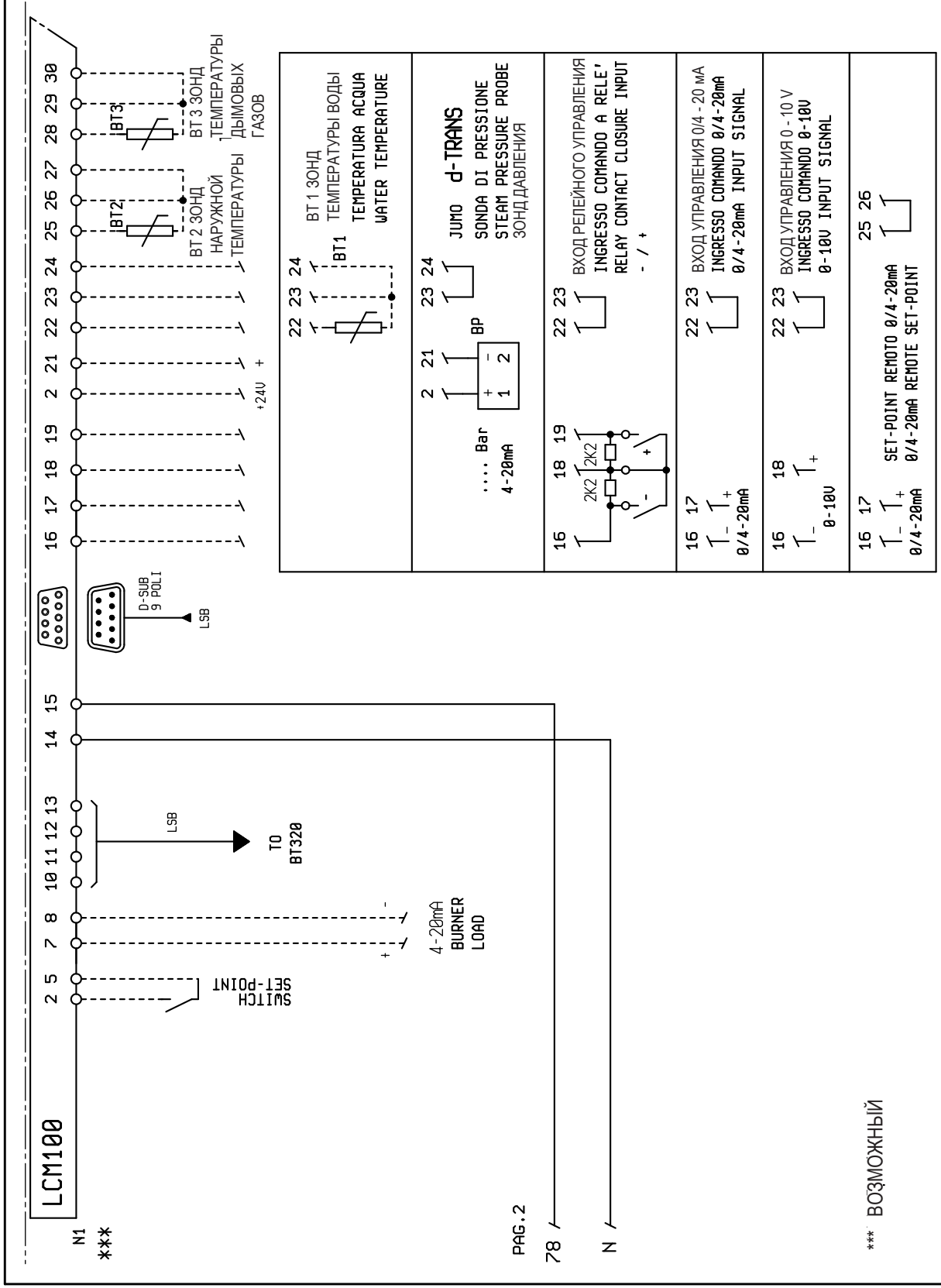
SCHEMA ELETTRICO TBG 600-800 ME, IB 650-850 G
 SCHEMA ELECTRIQUE TBG 600-800 ME, IB 650-850 G
 ELECTRIC DIAGRAM TBG 600-800 ME, IB 650-850 G
 SCHALTPLAN TBG 600-800 ME, IB 650-850 G
 ESQUEMA ELECTRICO TBG 600-800 ME, IB 650-850 G

N° 0002620690N3
 foglio N. 3 di 5
 data 29/11/2010
 Dis. smelloni
 Visto smelloni



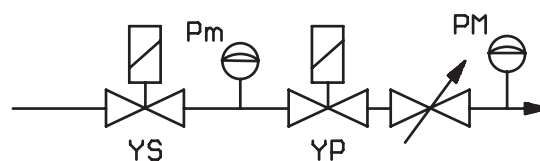
SCHEMA ELETTRICO TBG 480-1100 ME, IB 650-850 G
 SCHEMA ELECTRIQUE TBG 480-1100 ME, IB 650-850 G
 ELECTRIC DIAGRAM TBG 480-1100 ME, IB 650-850 G
 SCHALTPLAN TBG 480-1100 ME, IB 650-850 G
 ESQUEMA ELECTRICO TBG 480-1100 ME, IB 650-850 G

N° 0002620690N4
 foglio N 4 di 5
 data 13/11/2013
 Dis. S. Melloni
 Visto V. Bertelli



	РУС
A1	БЛОК УПРАВЛЕНИЯ
B1	ФОТОРЕЗИСТОР/ЭЛЕКТРОД ИОНИЗАЦИИ
F1	ТЕРМОРЕЛЕ
FU1	ПРЕДОХРАНИТЕЛИ
H0	Индикаторная лампа внешней блокировки
H1	КОНТРОЛЬНАЯ ЛАМПОЧКА ФУНКЦ-Я
H2	КОНТР. ЛАМПОЧКА БЛОКИРОВКИ
H7	КОНТР. ЛАМПОЧКА БЛОКИРОВКИ ТЕРМОРЕЛЕ ДВИГАТЕЛЯ КРЫЛЬЧАТКИ
KD	КОНТАКТОР НА ТРЕУГОЛЬНИК
KE	ВНЕШНИЙ КОНТАКТОР
KL	КОНТАКТОР ЛИНИИ
KT	ТАЙМЕР
KY	КОНТАКТОР НА ЗВЕЗДУ
MV	ДВИГАТЕЛЬ
N1	ЭЛЕКТРОННЫЙ РЕГУЛЯТОР
P M	ПРЕССОСТАТ МАКСИМАЛЬНОГО ДАВЛЕНИЯ
PA	ВОЗДУШНЫЙ ПРЕССОСТАТ
Pm	ПРЕССОСТАТ МИНИМАЛЬНОГО ДАВЛЕНИЯ
S1	ВЫКЛЮЧАТЕЛЬ ПУСК-ОСТАНОВ
S2	КНОПКА ДЕБЛОКИРОВКИ
S24	ВЫКЛЮЧАТЕЛЬ ВКЛ.-ВЫКЛ
SG	ГЛАВНЫЙ ВЫКЛЮЧАТЕЛЬ
TA	ТРАНСФОРМАТОР РОЗЖИГА
TC	ТЕРМОСТАТ КОТЛА
TS	ТЕРМОСТАТ БЕЗОПАСНОСТИ
X1	КЛЕММНИК ГОРЕЛКИ
X16	РАБОЧИЙ РАЗЪЁМ
Y8	ГАЗОВЫЙ СЕРВОПРИВОД
Y10	ВОЗДУШНЫЙ СЕРВОПРИВОД
YР	ГЛАВНЫЙ ЭЛЕКТРОКЛАПАН
YS	ЭЛЕКТРОКЛАПАН БЕЗОПАСНОСТИ

DIN / IEC	RU
GNYE	ЗЕЛЁНЫЙ/ЖЁЛТЫЙ
BU	СИНИЙ
BN	КОРИЧНЕВЫЙ
BK	ЧЁРНЫЙ
BK*	ЧЕРНЫЙ РАЗЪЁМ С НАДПЕЧАТКОЙ



baltur
TECNOLOGIE PER IL CLIMA

Baltur S.p.A.

NUMERO VERDE

800 335533

По вопросам продаж и поддержки обращайтесь:

Архангельск (8182)63-90-72
Астана +7(7172)727-132
Белгород (4722)40-23-64
Брянск (4832)59-03-52
Владивосток (423)249-28-31
Волгоград (844)278-03-48
Вологда (8172)26-41-59
Воронеж (473)204-51-73
Екатеринбург (343)384-55-89
Иваново (4932)77-34-06
Ижевск (3412)26-03-58
Казань (843)206-01-48

Калининград (4012)72-03-81
Калуга (4842)92-23-67
Кемерово (3842)65-04-62
Киров (8332)68-02-04
Краснодар (861)203-40-90
Красноярск (391)204-63-61
Курск (4712)77-13-04
Липецк (4742)52-20-81
Магнитогорск (3519)55-03-13
Москва (495)268-04-70
Мурманск (8152)59-64-93
Набережные Челны (8552)20-53-41

Нижний Новгород (831)429-08-12
Новокузнецк (3843)20-46-81
Новосибирск (383)227-86-73
Орел (4862)44-53-42
Оренбург (3532)37-68-04
Пенза (8412)22-31-16
Пермь (342)205-81-47
Ростов-на-Дону (863)308-18-15
Рязань (4912)46-61-64
Самара (846)206-03-16
Санкт-Петербург (812)309-46-40
Саратов (845)249-38-78

Смоленск (4812)29-41-54
Сочи (862)225-72-31
Ставрополь (8652)20-65-13
Тверь (4822)63-31-35
Томск (3822)98-41-53
Тула (4872)74-02-29
Тюмень (3452)66-21-18
Ульяновск (8422)24-23-59
Уфа (347)229-48-12
Челябинск (351)202-03-61
Череповец (8202)49-02-64
Ярославль (4852)69-52-93

www.baltur.nt-rt.ru || bru@nt-rt.ru

- Настоящий каталог носит исключительно информативный ориентировочный характер. Соответственно, изготовитель оставляет за собой все права на внесение изменений в технические данные и другие приведенные здесь характеристики.