

**baltur**  
TECNOLOGIE PER IL CLIMA

TBG 85 MC  
TBG 120 MC  
TBG 150 MC  
TBG 210 MC

- ДВУХСТУПЕНЧАТЫЕ ГАЗОВЫЕ ГОРЕЛКИ

По вопросам продаж и поддержки обращайтесь:

Архангельск (8182)63-90-72  
Астана +7(7172)727-132  
Белгород (4722)40-23-64  
Брянск (4832)59-03-52  
Владивосток (423)249-28-31  
Волгоград (844)278-03-48  
Вологда (8172)26-41-59  
Воронеж (473)204-51-73  
Екатеринбург (343)384-55-89  
Иваново (4932)77-34-06  
Ижевск (3412)26-03-58  
Казань (843)206-01-48

Калининград (4012)72-03-81  
Калуга (4842)92-23-67  
Кемерово (3842)65-04-62  
Киров (8332)68-02-04  
Краснодар (861)203-40-90  
Красноярск (391)204-63-61  
Курск (4712)77-13-04  
Липецк (4742)52-20-81  
Магнитогорск (3519)55-03-13  
Москва (495)268-04-70  
Мурманск (8152)59-64-93  
Набережные Челны (8552)20-53-41

Нижний Новгород (831)429-08-12  
Новокузнецк (3843)20-46-81  
Новосибирск (383)227-86-73  
Орел (4862)44-53-42  
Оренбург (3532)37-68-04  
Пенза (8412)22-31-16  
Пермь (342)205-81-47  
Ростов-на-Дону (863)308-18-15  
Рязань (4912)46-61-64  
Самара (846)206-03-16  
Санкт-Петербург (812)309-46-40  
Саратов (845)249-38-78

Смоленск (4812)29-41-54  
Сочи (862)225-72-31  
Ставрополь (8652)20-65-13  
Тверь (4822)63-31-35  
Томск (3822)98-41-53  
Тула (4872)74-02-29  
Тюмень (3452)66-21-18  
Ульяновск (8422)24-23-59  
Уфа (347)229-48-12  
Челябинск (351)202-03-61  
Череповец (8202)49-02-64  
Ярославль (4852)69-52-93

[www.baltur.nt-rt.ru](http://www.baltur.nt-rt.ru) || [bru@nt-rt.ru](mailto:bru@nt-rt.ru)



ОРИГИНАЛЬНЫЕ ИНСТРУКЦИИ (IT)

0006160024



## МЕРЫ ПРЕДОСТОРОЖНОСТИ ДЛЯ БЕЗОПАСНОЙ ЭКСПЛУАТАЦИИ

системах производства горячей воды для хозяйственных нужд путем указания наиболее подходящих компонентов, с целью предотвращения таких ситуаций, когда по причине неправильного монтажа, ошибочного, несвойственного или необъяснимого использования изначальные безопасные характеристики данных компонентов нарушаются. Целью распространения предупреждений данного справочника является и обращение внимания пользователей на проблемы безопасности благодаря использованию хотя и технической терминологии, но доступной каждому. С конструктора снимается всякая договорная и внедоговорная ответственность за ущерб, нанесенный оборудованию по причине неправильной установки, использования и, в любом случае, несоблюдения инструкций, данных самим конструктором.

### ОБЩИЕ ПРЕДУПРЕЖДЕНИЯ

- Инструкция по эксплуатации является неотъемлемой частью изделия и должна всегда передаваться в руки пользователя. Внимательно прочитайте предупреждения в инструкции, так как в них содержатся важные указания по установке, эксплуатации и техобслуживанию в условиях полной безопасности. Бережно храните инструкцию для дальнейших консультаций.
  - Установку должен выполнять профессионально подготовленный специалист с соблюдением действующих норм и в соответствии с инструкциями, данными конструктором. Под профессионально подготовленным специалистом нужно понимать работника, который технически компетентен в области компонентов отопительных систем гражданского назначения и систем с подготовкой горячей воды для хозяйственных нужд и, в частности, сервисные центры, авторизованные конструктором. Неправильно выполненная установка может нанести ущерб людям, животным или предметам, за что конструктор ответственности не несёт.
  - Сняв упаковку, проверьте целостность содержимого. В случае появления сомнений рекомендуется обратиться к поставщику, а само изделие не трогать. Элементы упаковки: деревянная клеть, гвозди, скобы, пластиковые пакеты, пенополистирол и т.д. нельзя оставлять в доступном для детей месте, так как они представляют собой источник опасности. Кроме того, для предотвращения загрязнения окружающей среды их необходимо собрать и отвезти в специальные пункты, предназначенные для этой цели.
  - Перед выполнением любой операции по замене или техобслуживанию необходимо отключить изделие от сети питания при помощи выключателя системы и/или используя специальные отсечные устройства.
  - В случае неисправности и/или неисправного функционирования аппарата отключите его. Не пытайтесь самостоятельно починить его. Следует обратиться за помощью исключительно к квалифицированному специалисту. Возможный ремонт изделия должен быть выполнен только в сервисном центре, который получил разрешение от завода "BALTUR", и с использованием исключительно оригинальных запасных частей. Несоблюдение данного условия может нарушить безопасность аппарата. Для обеспечения эффективности аппарата и его исправного функционирования необходимо, чтобы квалифицированные работники осуществляли регулярное техобслуживание с соблюдением указаний, данных конструктором.
  - При продаже изделия или его передаче в другие руки, а также в случае, когда Вы переезжаете и оставляете изделие, убедитесь в том, что инструкция всегда находится с аппаратом. Это необходимо для того, чтобы новый хозяин и/или монтажник смогли обратиться к ней в случае потребности.
  - Для всех аппаратов с дополнительными опциями или комплектами, включая электрические, необходимо использовать только оригинальные аксессуары.
- теплогенератором, печью или с другой подобной топкой, которые размещаются в защищённом от атмосферных факторов помещении. Любой другой вид использования считается несвойственным и, следовательно, опасным.
- Горелка должна устанавливаться в подходящем помещении, имеющем минимальное количество вентиляционных отверстий, как предписано действующими нормативами, и в любом случае, достаточными для получения качественного горения.
  - Не загромождайте и не уменьшайте вентиляционные отверстия помещения, в котором стоит горелка или котёл, с целью предупреждения опасных ситуаций, таких как формирование токсичных и взрывоопасных смесей.
  - Перед выполнением подключений горелки проверьте, что данные на табличке соответствуют данным питающей сети (электрическая, газовая, для дизельного или другого вида топлива).
  - Не дотрагивайтесь до горячих деталей горелки, обычно находящихся вблизи пламени и системы подогрева топлива, которые нагреваются во время функционирования и остаются под температурой даже после недлительного останова горелки.
  - В случае если принято решение об окончательном неиспользовании горелки необходимо, чтобы квалифицированный работник выполнил следующие операции:
    - Отключил электрическое питание путём отсоединения питательного кабеля главного выключателя.
    - Прекратил подачу топлива при помощи ручного отсечного крана и вынул маховички управления с гнезд. Обезопасил те детали, которые являются потенциальными источниками опасности.

### Особые предупреждения

- Убедитесь в том, что человек, выполнивший установку горелки, прочно зафиксировал её к теплогенератору так, чтобы образовывалось пламя внутри камеры сгорания самого генератора.
- Перед розжигом горелки и хотя бы раз в год необходимо, чтобы квалифицированный работник выполнил следующие операции:
  - Настроил расход топлива горелки, учитывая требуемую мощность теплогенератора.
  - Отрегулировал подачу воздуха для горения и получил такое значение КПД, которое хотя бы равнялось минимально установленному действующими нормативами.
  - Осуществил контроль горения с тем, чтобы предотвратить образование вредных и загрязняющих окружающую среду негоревших продуктов в размерах, превышающих допустимые пределы, установленные действующими нормативами.
  - Проверил функциональность регулировочных и защитных устройств.
  - Проверил правильное функционирование трубопровода, выводящего продукты горения.
  - По завершению операций по регулировке проверил, что все механические стопорные системы регулировочных устройств хорошо затянуты.
  - Убедился в том, что в помещении, где стоит котёл, имеются необходимые инструкции по эксплуатации и техобслуживанию горелки.
- В случае частых блокировок горелки не следует заклиниваться на восстановлении функционирования вручную, лучше обратиться за помощью к специалистам для разъяснения аномальной ситуации.
- Работать с горелкой и заниматься техобслуживанием должен исключительно квалифицированный персонал, который будет действовать в соответствии с предписаниями действующих нормативов.

устройством, которое выполняется с соблюдением действующих норм по технике безопасности. Необходимо в обязательном порядке проверить это основное требование по обеспечению безопасности. При возникающих сомнениях необходимо запросить у квалифицированного работника, чтобы он произвёл тщательный осмотр электрической установки, так как конструктор не отвечает за возможный ущерб, нанесённый по причине отсутствия заземления установки.

- Пусть квалифицированный специалист проверит соответствие электрической установки максимально поглощаемой мощности аппарата, которая указывается на его табличке, в частности, необходимо убедиться в том, что сечение кабелей системы подходит поглощаемой мощности аппарата.
- Для главного питания аппарата от электрической сети не разрешается использовать переходники, многоконтактные соединители и/или удлинители.
- Для подсоединения к сети необходимо предусмотреть выключатель всех полюсов с расстоянием размыкания контактов равным или превышающим 3 мм, в соответствии с требованиями действующих норм безопасности.
- Зачистить кабель питания от внешней изоляции, оголив его исключительно на длину, необходимую для выполнения соединения, избегая таким образом, чтобы провод мог войти в контакт с металлическими частями.
- Для соединения с сетью необходимо предусмотреть многополюсный выключатель, как предписано действующими нормативами по безопасности.
- Электрическое питание горелки должно предусматривать соединение нейтрали с землёй. При проверки тока ионизации в тех условиях, когда нейтраль не соединена с землёй, необходимо подсоединить между клеммой 2 (нейтраль) и землёй контур RC.
- Пользование любым компонентом, потребляющим электроэнергию, приводит к соблюдению некоторых важных правил, а именно:
  - Не дотрагиваться до аппарата мокрыми или влажными частями тела и/или если ноги влажные.
  - Не тянуть электрические кабели.
  - Не выставлять аппарат под воздействие атмосферных факторов, таких как дождь, солнце и т. д., за исключением тех случаев, когда это предусмотрено.
  - Не разрешать использовать аппарат детям или людям без опыта.
- Пользователь не должен сам заменять питательный кабель аппарата. При повреждении кабеля, выключите аппарат и для его замены обратитесь за помощью исключительно к квалифицированным работникам.
- Если принято решение о неиспользовании аппарата в течении определённого отрезка времени уместно отключить электрический выключатель, питающий все компоненты установки (насосы, горелка и т. д.).

## ПОДАЧА ГАЗА, ДИЗЕЛЬНОГО ИЛИ ДРУГОГО ВИДА ТОПЛИВА ОБЩИЕ ПРЕДУПРЕЖДЕНИЯ

- Установку горелки должен выполнять квалифицированный специалист в соответствии с действующими стандартами и предписаниями, так как неправильно выполненная работа может нанести ущерб людям, животным или предметам, за что конструктор ответственности не несёт.
- Перед началом монтажа следует тщательно очистить внутреннюю часть топливоподводящих трубопроводов для того, чтобы удалить

специалиста, чтобы он выполнил следующие контрольные операции:

- Проконтролировал герметичность внутренней и наружной части топливоподводящих трубопроводов;
- Отрегулировал расход топлива с учётом требуемой мощности горелки;
- Проверил, что используемое топливо подходит для данной горелки;
- Проверил, что давление подачи топлива входит в пределы значений, приведённых на табличке горелки;
- Проверил, что размеры топливоподающей системы подходят к требуемой производительности горелки и присутствуют все защитные и контрольные устройства, использование которых предусмотрено действующими нормативами.
- В случае если принято решение о неиспользовании горелки на определённый отрезок времени необходимо перекрыть кран или топливоподводящие краны.
- **Особые предупреждения по использованию газа**
- Необходимо, чтобы квалифицированный специалист проконтролировал, что
  - подводящая линия и рампа соответствуют действующим нормам.
  - все газовые соединения герметичны;
- Не используйте газовые трубы для заземления электрических аппаратов!
- Не оставляйте включённым аппарат, когда Вы им не пользуетесь - всегда закрывайте газовый кран.
- В случае длительного отсутствия пользователя аппарата необходимо закрыть главный кран, подающий газ к горелке.
- Почувствовав запах газа:
  - не включайте электрические выключатели, телефон или любые другие искрообразующие предметы;
  - сразу же откройте двери и окна для проветривания помещения;
  - закройте газовые краны;
  - обратитесь за помощью к квалифицированному специалисту.
- Не загромождайте вентиляционные отверстия в помещении газового аппарата для предотвращения опасных ситуаций, таких как образование токсичных и взрывоопасных смесей.

## ДЫМОХОДЫ ДЛЯ КОТЛОВ С ВЫСОКИМ КПД И ИМ ПОДОБНЫЕ

Уместно уточнить, что котлы с высоким КПД и им подобные, выбрасывают в каминные продукты сгорания, которые имеют относительно небольшую температуру. Для приведённой выше ситуации обычно подбираемые традиционные дымоходы (сечение и теплоизоляция) могут не гарантировать исправное функционирование, потому что значительное охлаждение продуктов сгорания при прохождении дымохода, вероятнее всего, может вызвать опускание температуры даже ниже точки конденсатообразования. В дымоходе, который работает в режиме конденсатообразования, на участке выпускного отверстия присутствует сажа если сжигается дизельное топливо или мазут, а, когда сжигается газ (метан, СНГ и т. д.), вдоль дымохода выступает конденсатная вода. Из вышеизложенного следует вывод, что дымоходы, соединяемые с котлами высокого КПД и им подобные, должны быть правильно подобранными (сечение и теплоизоляция) с учётом специфического назначения для предотвращения отрицательной ситуации, описанной выше.

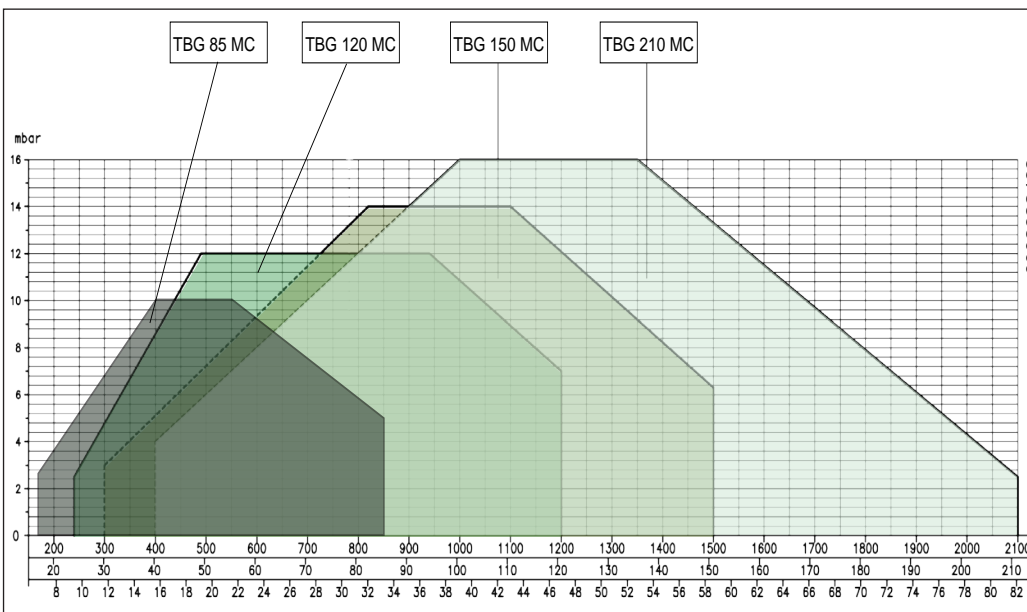
## ТЕХНИЧЕСКИЕ ХАРАКТЕРИСТИКИ

		TBG 85 MC	TBG 120 MC	TBG 150 MC	TBG 210 MC
ТЕПЛОВАЯ МОЩНОСТЬ	МАКС. кВт	850	1200	1500	2100
	МИН. кВт	170	240	300	400
ФУНКЦИОНИРОВАНИЕ		ДВУХСТУПЕНЧАТОЕ ПРОГРЕССИВНОЕ/МОДУЛЯЦИОННОЕ			
ВЫБРОСЫ ОКСИДОВ АЗОТА NOx	мг/кВтч	< 120 (Класс II по EN 676)			
ДВИГАТЕЛЬ	кВт	1,1	1,5	2,2	3
	об./мин.	2800	2800	2800	2800
ПОТРЕБЛЯЕМАЯ ЭЛЕКТРИЧЕСКАЯ МОЩНОСТЬ*	кВт	1,20	1,60	2,40	3,20
ПРЕДОХРАНИТЕЛЬ линии питания	при 400 В	6	10	10	16
ТРАНСФОРМАТОР РОЗЖИГА		26 кВ — 40 мА — 230 В / 50 Гц			
Напряжение		3Ф ~ 400 В ± 10% — 50 Гц			
КЛАСС ЗАЩИТЫ		IP 44			
ДЕТЕКЦИЯ ПЛАМЕНИ		ЗОНД ИОНИЗАЦИИ			
УРОВЕНЬ ШУМА**	дБА	73	75,5	79	85
ВЕС	кг	78	87	91	94
ПРИРОДНЫЙ ГАЗ (G 20)					
РАСХОД	МАКС. нм³/ч	85,5	120,7	150,9	211,2
	МИН. нм³/ч	17	24,1	30,2	40,3
ДАВЛЕНИЕ	МАКС. мбар	360			
МАТЕРИАЛ В КОМПЛЕКТЕ		TBG 85 MC	TBG 120 MC	TBG 150 MC	TBG 210 MC
ФЛАНЕЦ КРЕПЛЕНИЯ ГОРЕЛКИ		2			
ИЗОЛЯЦИОННАЯ ПРОКЛАДКА		1			
ШПИЛЬКИ		4 шт. М 12	4 шт. М 12	4 шт. М 12	4 шт. М 12
ШЕСТИГРАННЫЕ ГАЙКИ		4 шт. М 12	4 шт. М 12	4 шт. М 12	4 шт. М 12
ШАЙБЫ		4 шт. Ø 12	4 шт. Ø 12	4 шт. Ø 12	4 шт. Ø 12

\* Полное поглощение в начальном этапе при подключенном трансформаторе включения.

\*\* Звуковое давление измерено в лаборатории производителя с работающей горелкой на пробном котле на максимальном номинальном термическом расходе

## ОБЛАСТЬ ПРИМЕНЕНИЯ



Рабочие диапазоны получены на испытательных котлах, выполненных в соответствии с нормативами EN 676. Эти диапазоны являются приблизительными при подборе горелки к котлу. Для гарантирования исправной работы горелки размеры камеры сгорания должны соответствовать требованиям действующих нормативов, в противном случае обратитесь за помощью к изготовителю.

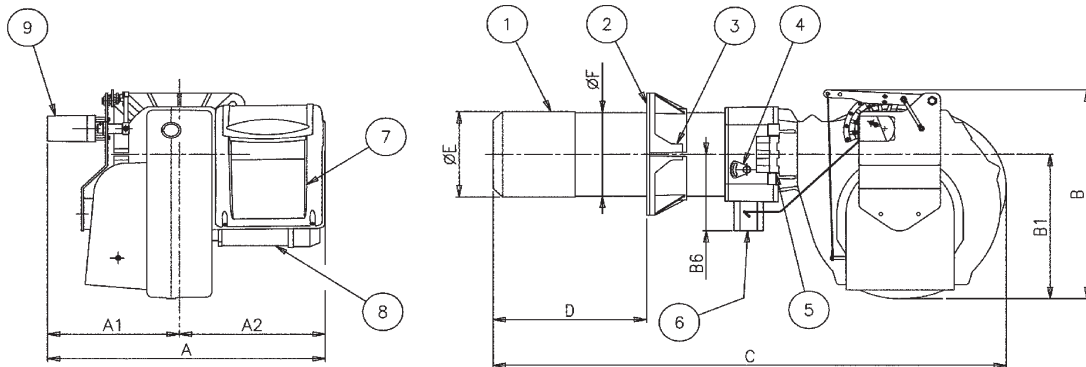
0002922493

кВт  
 м³/ч (Metano)  
 м³/ч (G.P.L.)

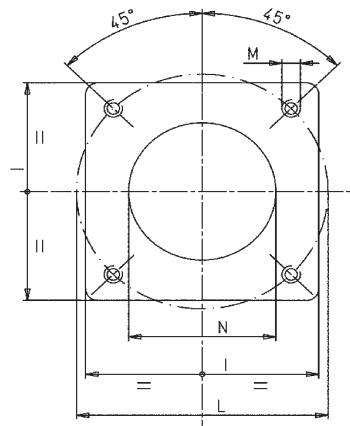


## ГАБАРИТНЫЕ РАЗМЕРЫ

N° 0002471380



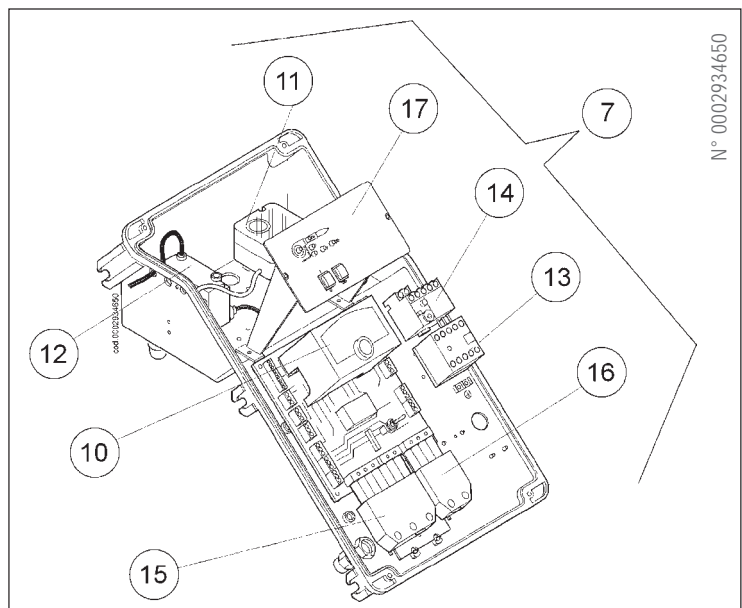
- 1) Головка горения
- 2) Прокладка
- 3) Фланец крепления горелки
- 4) Устройство регулировки головки
- 5) Шарнир
- 6) Соединительный фланец газовой рампы
- 7) Электрическая панель
- 8) Двигатель
- 9) Серводвигатель регулировки воздуха/газа



МОД.	И	A1	A2	B	B1	B6	C	D		E	F	K	L		M	Й
								мин.	макс.				мин.	макс.		
TBG 85 MC	690	320	370	550	380	200	1200	175	400	180	178	280	250	325	M12	190
TBG 120 MC	690	320	370	550	380	200	1250	200	450	224	219	320	280	370	M12	235
TBG 150 MC	690	320	370	550	380	200	1250	200	450	240	219	320	280	370	M12	250
TBG 210 MC	690	320	370	550	380	200	1250	200	450	250	219	320	280	370	M12	255

## КОМПОНЕНТЫ ЭЛЕКТРИЧЕСКОГО ЩИТА

- 10) Оборудование
- 11) Прессостат воздуха
- 12) Трансформатор розжига
- 13) Контактор двигателя
- 14) Термическое реле
- 15) 7-штырьковый разъем
- 16) 4-штырьковый разъем
- 17) Синоптическая панель



N° 0002934650

## ТОПЛИВОПОДАЮЩАЯ ЛИНИЯ

Газовая рампа, сертифицированная в соответствии с нормативом EN 676, поставляется отдельно от горелки.

Установить перед газовым клапаном отсечной ручной клапан и антивибрационную муфту в соответствии с рисунком 0002911090.

Если газовая рампа оснащена регулятором давления, поставляемым отдельно от моноблочного клапана, необходимо установить арматуру на газовом трубопроводе вблизи от горелки:

- Во избежание сильных падений давления при зажигании необходимо предусмотреть участок трубопровода длиной 1,5—2 метра между точкой установки стабилизатора или редуктора давления и горелкой. Эта труба должна иметь диаметр, равный или превышающий размер патрубка соединения с горелкой.
- Для повышения эксплуатационных характеристик регулятора давления необходимо установить его на горизонтальном участке трубы, после фильтра. Регулятор давления газа необходимо регулировать, когда он работает на максимальном действительно используемом горелкой расходе.

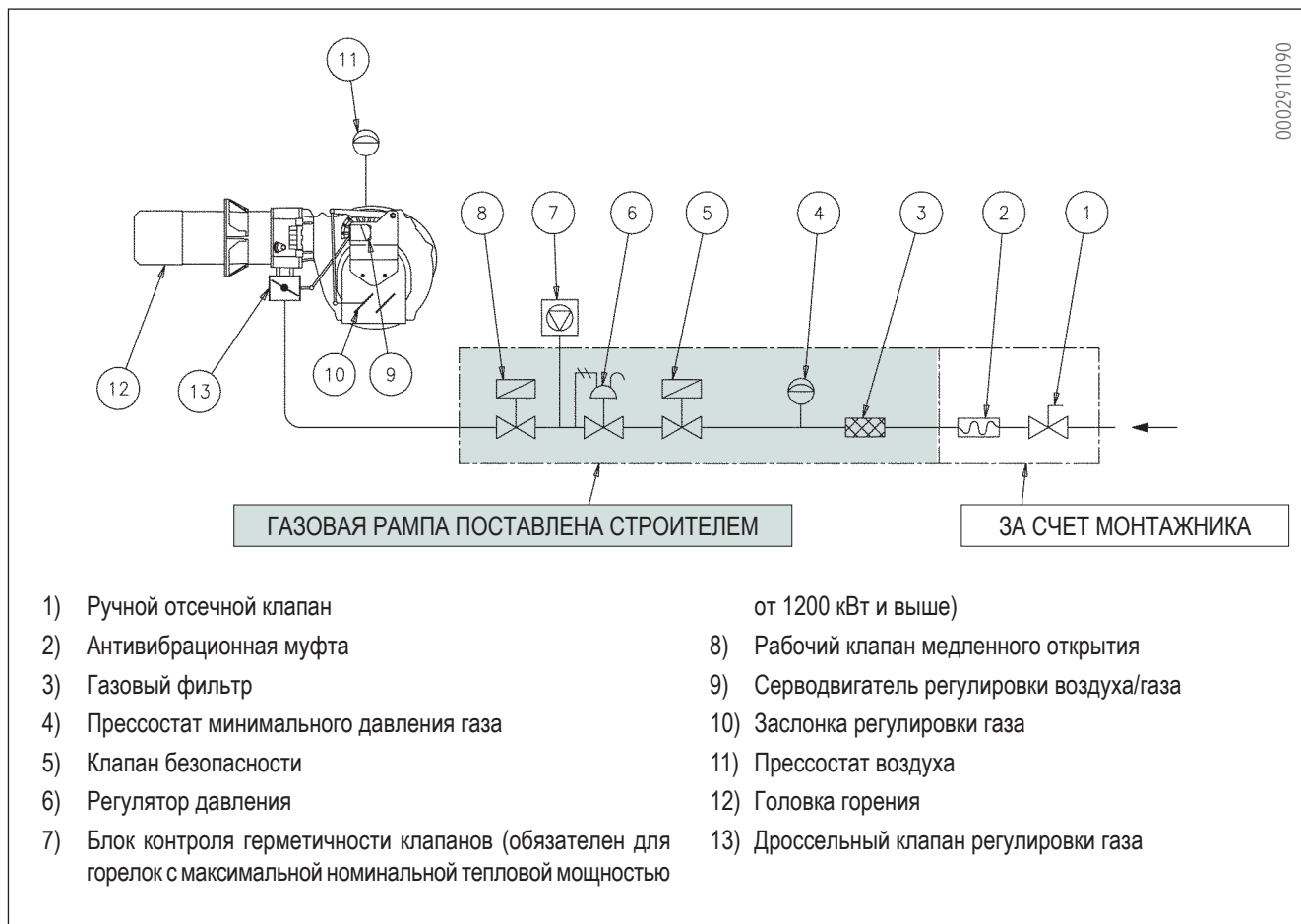
Давление на выходе должно быть отрегулировано на значение немного ниже максимально возможного (того, что можно

получить, затянув почти до конца регулировочный винт).



**Затягивая регулировочный винт можно повысить давление на выходе, а отпуская — понизить.**

## ПРИНЦИПИАЛЬНАЯ СХЕМА ЛИНИИ ПИТАНИЯ ГОРЕЛКИ



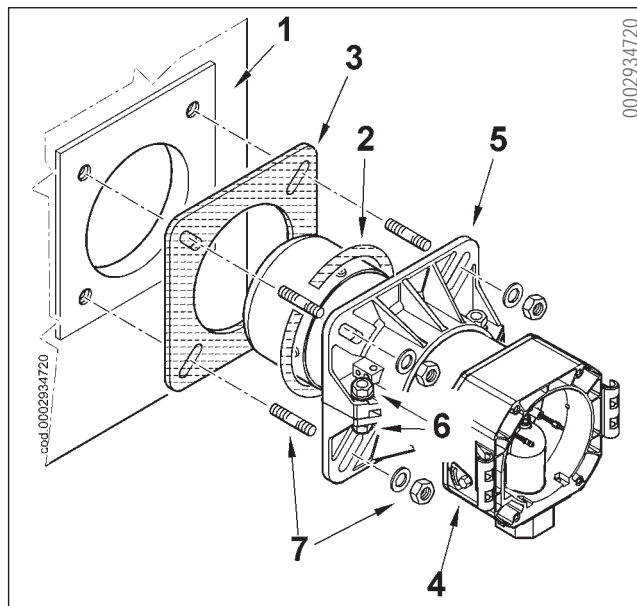


## СОЕДИНЕНИЕ ГОРЕЛКИ С КОТЛОМ

### МОНТАЖ ГОЛОВКИ ГОРЕЛКИ

- Правильно отрегулируйте положение соединительного фланца (5). Для этого ослабьте винты (6) так, чтобы головка горения вошла в топку на длину, рекомендуемую производителем генератора.
- Расположите на стекле изоляционную прокладку (3), а между фланцем и прокладкой проложите шнур (2).
- Закрепите узел головки (4) на котле (1) при помощи установочного штифта, шайб и гаек из комплекта поставки (7).

Полностью заплombируйте подходящим материалом расстояние между стекном горелки и огнеупорным отверстием внутри дверцы котла.

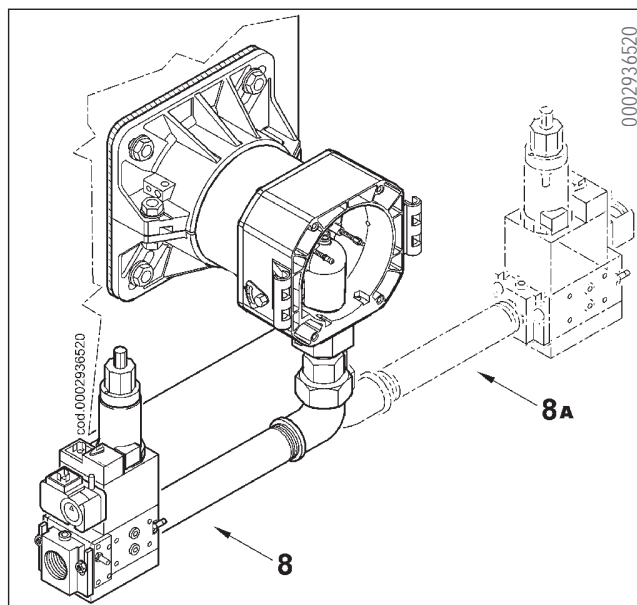


0002934720

### МОНТАЖ ГАЗОВОЙ РАМПЫ

Предусмотрено несколько вариантов монтажа ramпы (8, 8a), как указано на рисунке сбоку. Выберите наиболее рациональный вариант, учитывая структуру рабочего помещения котла и расположение подвода газового трубопровода.

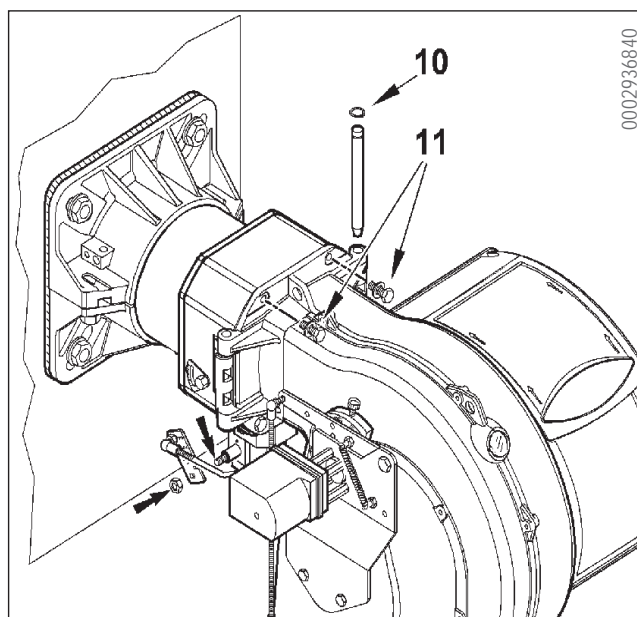
При применении клапанов значительных размеров, например, DN65 или DN80, необходимо предусмотреть соответствующую опору во избежание чрезмерных нагрузок на соединительный патрубок газовой ramпы.



0002936520

### МОНТАЖ КОРПУСА ВЕНТИЛЯТОРА

- Расположите полушарнирные соединения, имеющиеся на корпусе горелки, так, чтобы они совпали с уже имеющимися на узле головки.
- Поместите палец шарнира (10) в наиболее подходящее место.
- Соедините провода (розжига и ионизации) с соответствующими электродами, закройте шарнир, заблокировав горелку посредством винтов (11).
- Установите рычаг управления газового дросселя на валу, заблокировав его соответствующей гайкой.



0002936840

## ЭЛЕКТРИЧЕСКИЕ ПОДКЛЮЧЕНИЯ

Установка конфорок разрешена только в условиях, соответствующих степени загрязнения 2, как указано в приложении М стандарта EN 60335-1:2008-07.

На 3-фазной линии питания должны иметься выключатели с предохранителями. Кроме этого, нормативами предусмотрено наличие выключателя на линии питания горелки. Данный выключатель должен устанавливаться с наружной стороны котельной в наиболее удобном и легкодоступном месте. При выполнении электрических соединений (линия и термостаты) придерживайтесь указаний на электрической схеме в приложении. Для соединения горелки с линией питания следует осуществить следующее:

- Снять крышку, открутив 4 винта (1), согласно рис. 1, при этом не убирая прозрачное окошко. Таким образом можно получить доступ к электрическому щиту горелки.
- Ослабить винты (2). После того как сняли кабельный зажим (3), пропустить через отверстие 7-штырьковый и 4-штырьковый разъемы (см. рис. 2). Соединить кабели питания (4) с дистанционным выключателем, подкрепить кабель заземления (5) и закрепить относительное крепление для кабелей.
- Снова установить пластину крепления кабелей (рисунок 3). Повернуть эксцентрик (6) так, чтобы плита оказала подходящее давление над кабелями, затем закрепить винты, с которыми плита подкреплена. Наконечник соединить два разъема — 7- и 4-штырьковый.

Пазы для 7- и 4-штырьковых кабелей предусматриваются соответственно под кабели диаметром 9,5—10 мм и диаметром 8,5—9 мм для обеспечения уровня защиты IP 54 (согласно стандарту CEI EN 60529), предусмотренного для электрической панели.

- Чтобы закрыть крышку электрического щита, закрутите 4 винта (1) на момент затяжки примерно 5 Нм для обеспечения должной прочности. После этого, чтобы получить доступ к панели управления (8), отцепите прозрачную дверку (7), слегка надавив каким-нибудь инструментом (например, отверткой) в направлении, указанном стрелками на рисунке 4, продвиньте немного и отделите от крышки.
- Для правильного расположения прозрачного окошка на щите поступайте в соответствии с рисунком 5: поместите крюки в соответствующие гнезда (9), продвиньте окошко в направлении, указанном стрелкой, пока не услышите легкий щелчок. Теперь обеспечено должное уплотнение.

открывать электрощит горелки может только специалист, обладающий профессиональной квалификацией.

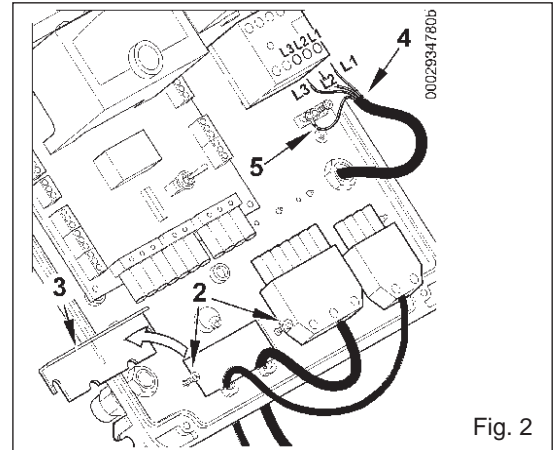


Fig. 2

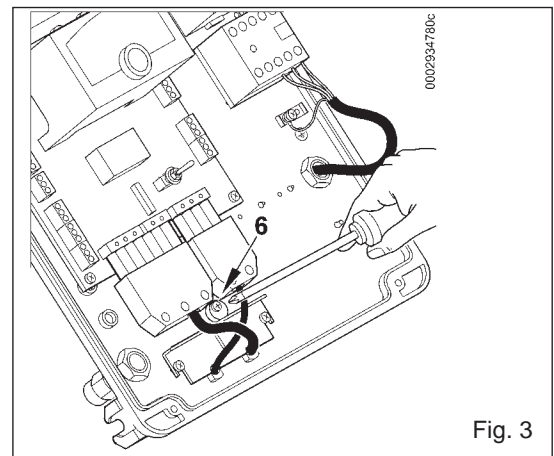


Fig. 3

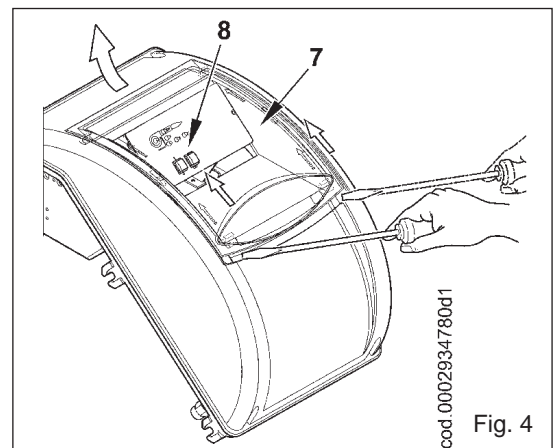


Fig. 4

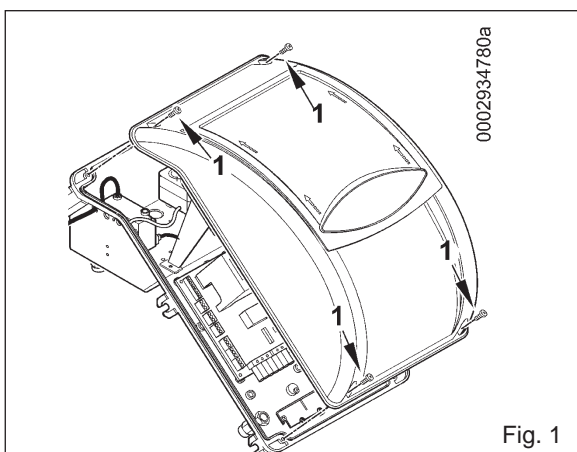


Fig. 1

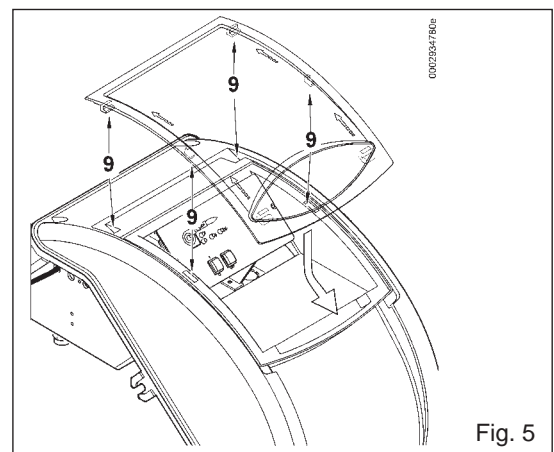


Fig. 5



## ОПИСАНИЕ ФУНКЦИОНИРОВАНИЯ

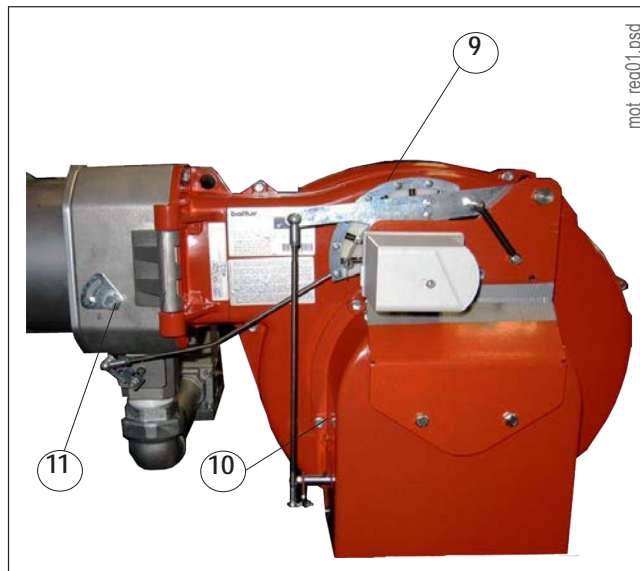
Газовая рампа из комплекта поставки включает клапан безопасности варианта исполнения ON/OFF и главный одноступенчатый клапан медленного открытия.

Регулировка расхода топлива на первой и второй ступенях осуществляется дроссельным клапаном с профилированным элементом (11), управляемым электрическим сервоприводом (9). Воздушная заслонка (10) движется от вращения серводвигателя (9) посредством системы рычагов и тяг. Чтобы правильно отрегулировать положение воздушной заслонки с учетом сжигаемого топлива на первой и второй ступенях, смотрите параграф «РОЗЖИГ И РЕГУЛИРОВКА». С замыканием главного выключателя (1) (если закрыты термостаты) напряжение доходит до блока управления, который запускает горелку (2). Так подключается двигатель вентилятора (3) для предварительной продувки камеры сгорания. Одновременно с этим начинает вращаться сервопривод управления (9), который помещает газовый дроссель (11) и воздушную заслонку (10) в положение открытия, соответствующее второй ступени, посредством системы рычагов. Этап продувки осуществляется с воздушной заслонкой в положении второй ступени. По окончании фазы предварительной продувки газовый дроссель и воздушная заслонка помещаются в положение первой ступени. Подключается трансформатор розжига (4), а через 2 секунды открываются газовые клапаны (5).

Наличие пламени, которое обнаруживается контрольным устройством, позволяет продолжить и завершить розжиговую фазу с отключением трансформатора розжига. После этого проверяется переход на вторую ступень посредством одновременного и постепенного открытия газового дросселя и воздушной заслонки. Когда запрос в тепле системы полностью удовлетворен, срабатывает термостат котла, что приводит к отключению горелки. Посредством вращения сервопривода воздушная заслонка помещается в режим паузы (в положение закрытия).

Если устройство контроля не обнаруживает пламени, блок управления останавливается в положении защитной блокировки

(7) через 3 секунды с момента открытия главного клапана. В случае защитной блокировки клапаны сразу же закрываются. Для разблокировки блока управления нужно нажать на кнопку сброса (8).

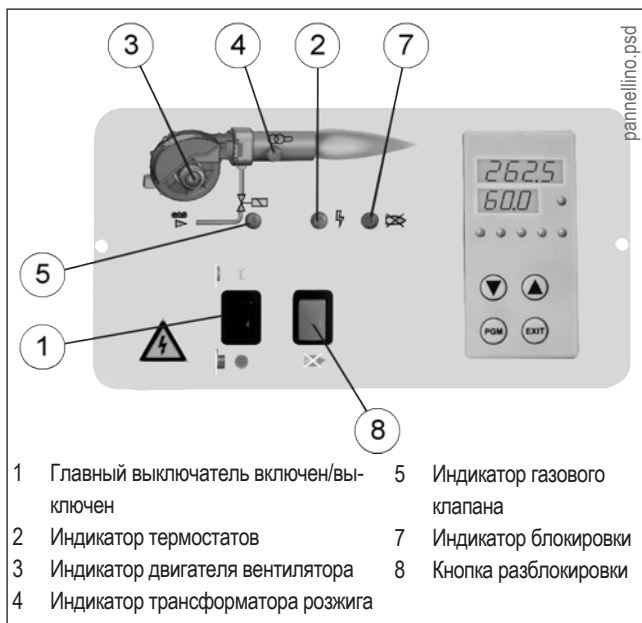


## ОПИСАНИЕ ФУНКЦИОНИРОВАНИЯ МОДУЛЯЦИИ

Когда горелка включена на минимальной мощности, если датчик модуляции (отрегулированный на значение температуры или давления, превышающее, созданное в горелке) это позволяет, серводвигатель регулировки воздуха/газа начнет вращаться;

- вращение по часовой стрелке увеличивает подачу воздуха;
- вращение против часовой стрелки уменьшает подачу,

обеспечивая постепенное увеличение расхода воздуха для горения и, соответственно, газа, вплоть до достижения максимального значения подачи, на которое была отрегулирована горелка. Горелка остается в положении максимальной подачи до тех пор, пока температура или давление не достигнут такого значения, при котором сработает зонд модуляции, который вызовет вращение сервопривода в обратную предыдущей сторону. Вращение назад, а следовательно и сокращение расхода воздуха и газа, происходит в короткие интервалы времени. Благодаря этим операциям, система модуляции пытается уравновесить количество тепла, поступающего котлу, с теплом, которое сам котел отдает при эксплуатации. Зонд модуляции, установленный на котле, обнаруживает запрашиваемые изменения и автоматически приводит в соответствие расход топлива и воздуха/газа благодаря вращению в сторону увеличения или уменьшения. Если даже при работе на минимальной мощности достигается предельное значение температуры или давления, на которое настроено устройство окончательного останова (термостат или прессостат), горелка остановится после его срабатывания. После опускания температуры или давления ниже значения, при котором сработало устройство останова, горелка повторно запустится, выполняя ранее описанную программу.



## БЛОК УПРАВЛЕНИЯ И КОНТРОЛЯ ДЛЯ ГАЗОВЫХ ГОРЕЛОК LME 22...

### Функционирование, индикация, диагностика

- КРАСНЫЙ Кнопка разблокировки «ЕК...» — это главный элемент для возможности доступа ко всем диагностическим функциям (активации и деактивации) помимо разблокировки устройства управления и контроля.
- ЖЕЛТЫЙ Многоцветный «ИНДИКАТОР» указывает состояние устройства управления и контроля как во время функционирования, так и во время диагностики.
- ЗЕЛЕНый

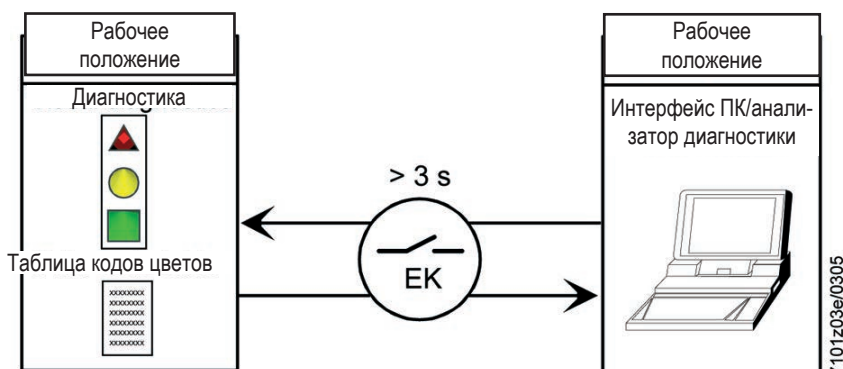
Как «ИНДИКАТОР», так и «ЕК...» находятся под прозрачной кнопкой, при нажатии которой происходит разблокировка устройства управления и контроля.

Возможность двух диагностических функций:

1. Визуальное указание непосредственно на кнопку разблокировки: функционирование и диагностика состояния устройства.
2. Диагностика с интерфейсом: в этом случае необходим соединительный кабель OSI400, который может быть соединен с ПК с помощью программного обеспечения ACS400, либо с газовыми анализаторами различных производителей (см. технический паспорт 7614).

#### Визуальная индикация

Во время функционирования на кнопке разблокировки указывается стадия, в которой находится устройство управления и контроля, приведенная ниже таблица содержит последовательность цветов и их значение. Для активации диагностической функции нажмите и удерживайте не менее 3 секунд кнопку разблокировки, быстрое мигание красного цвета укажет, что функция активна (см. паспорт с данными 7614); аналогичным образом, чтобы деактивировать функцию, достаточно будет нажать и удерживать не менее 3 секунд кнопку разблокировки (переключение будет указываться мигающим желтым светом).



Указания состояния устройства управления и контроля

Условие	Последовательность цветов	Цвета
Условия ожидания TW, другие промежуточные состояния	.....	Никакого света
Стадия розжига	● ○ ● ○ ● ○ ●	Мигающий желтый
Правильное функционирование, интенсивность тока детектора пламени выше, чем допустимый минимум	■ ■ ■ ■ ■ ■ ■	Зеленый
Неправильное функционирование, интенсивность тока детектора пламени ниже, чем допустимый минимум	■ ○ ■ ○ ■ ○ ■	Мигающий зеленый
Снижение питающего напряжения	● ▲ ● ▲ ● ▲ ● ▲	Чередующиеся желтый и красный
Условие блокировки горелки	▲ ▲ ▲ ▲ ▲ ▲ ▲	Красный
Сигнализация неисправности (см. спецификация цветов)	▲ ○ ▲ ○ ▲ ○ ▲ ○	Мигающий красный
Паразитный свет во время розжига горелки	■ ▲ ■ ▲ ■ ▲ ■ ▲	Чередующиеся зеленый и красный
Быстрое мигание для диагностики	▲ ▲ ▲ ▲ ▲ ▲ ▲	Быстрый мигающий красный

○ Никакого света    ▲ Красный    ● Желтый    ■ Зеленый

### Диагностика причины неполадки и блокирования

В случае блокирования горелки в кнопке разблокировки загорится красный свет.

При нажатии и удержании ее в течение более 3 секунд будет активирована фаза диагностики (красный свет с быстрым миганием), в приведенной ниже таблице указывается причина блокировки или неисправности в зависимости от количества миганий (также светом красного цвета).

При нажатии кнопки разблокировки и удержании ее в течение не менее 3 секунд функционирование диагностики прекращается (подробнее см. технический паспорт 7614).

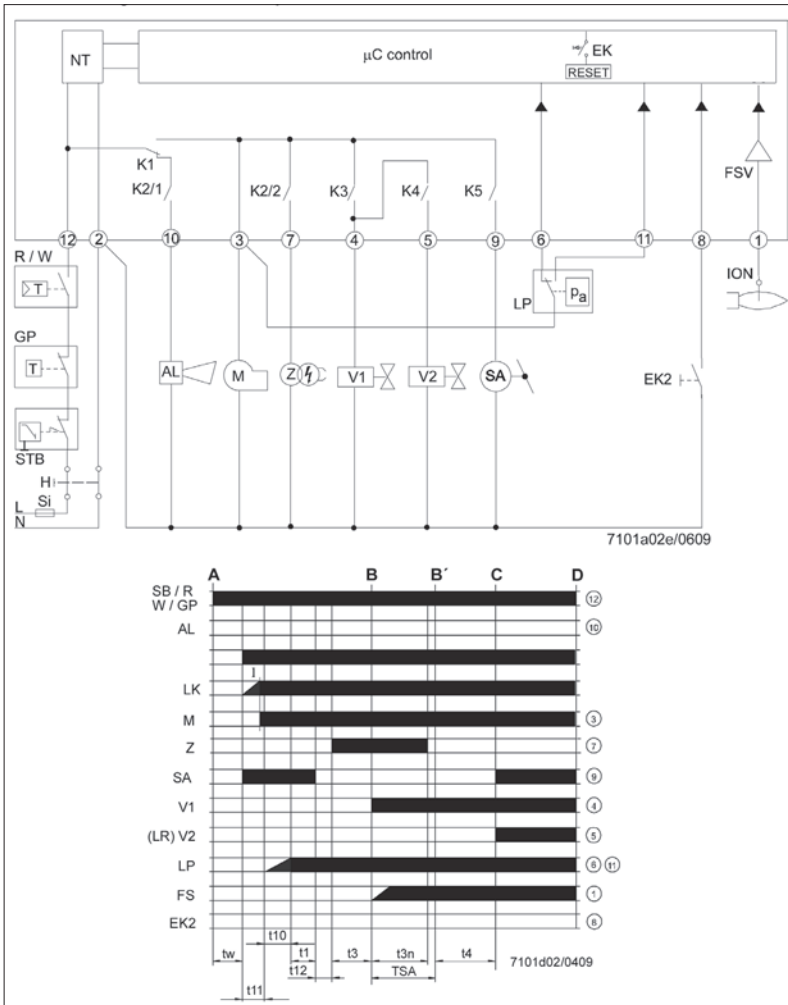
Приведенная ниже схема указывает на операции, которые следует выполнить для активации диагностических функций.

Оптическая индикация	«AL» на контактном выводе 10	Возможные причины
2 мигания ●●	Вкл.	Отсутствие сигнала пламени в конце защитного времени «TSA» - Неисправность клапанов топлива - Неисправность детектора пламени - Проблемы с регулировкой горелки, нехватка горючего - Отсутствие розжига из-за проблем с трансформатором розжига
3 мигания ●●●	Вкл.	- Неисправность прессостата воздуха LP - Отсутствие сигнала прессостата после T10 - Контакт прессостата LP «склеился» в положении паузы
4 мигания ●●●●	Вкл.	Посторонний свет во время фазы зажигания (включения)
5 миганий ●●●●●	Вкл.	- Отсутствие сигнала прессостата воздуха LP - Контакт прессостата LP «склеился» в рабочем положении
6 миганий ●●●●●●	Вкл.	Не используется
7 миганий ●●●●●●●	Вкл.	Отсутствие сигнала пламени во время нормального функционирования, повтор розжига (ограничение количества повторов розжига) - Аномалия топливных клапанов - Аномалия детектора пламени - Проблемы с регулировкой горелки
8 миганий ●●●●●●●●	Вкл.	Не используется
9 миганий ●●●●●●●●●	Вкл.	Не используется
10 миганий ●●●●●●●●●●	Выкл.	Проблемы с электропроводкой или внутренние повреждения устройства
14 миганий ●●●●●●●●●●●●●●	Выкл.	CPI контакт не замкнут

- В условиях диагностики отклонения от нормы устройство остается деактивированным. Горелка выключена.

- Аварийная сигнализация «AL» — на контактном выводе 10, который находится под напряжением, для повторной активации устройства и начала нового цикла нажмите и удерживайте 1 секунду. (< 3 секунд) кнопку разблокировки.

## Схема соединений и контроль последовательности работы устройства LME22...



- AGK25... Сопротивление PTC
- AL Сообщение об ошибке (аварийный сигнал)
- BCI Интерфейс связи горелки
- BV... Клапан топлива
- CPI Индикатор закрытого положения
- Dbr.. Перемычка проводки
- EK... Кнопка сброса удаленной блокировки (внутренней)
- EK2 Кнопка сброса удаленной блокировки
- ION Зонд ионизации
- FS Сигнал пламени
- FSV Усилитель сигнала пламени
- GP Газовый прессостат
- H Главный выключатель
- HS Вспомогательный контакт, реле
- ION Зонд ионизации
- K1...4 Внутренние реле
- KL Низкое пламя
- LK Воздушная задвижка
- LKP Положение воздушной задвижки
- LP Прессостат воздуха
- LR Модуляция
- M Двигатель вентилятора
- MS Синхронный двигатель
- NL Номинальная нагрузка
- NT Блок электропитания
- QRA... Детектор пламени
- QRC... Детектор пламени синий bl, br коричневый, sw черный
- R Термостат/контрольное реле давления
- RV Устройство регулировки газа
- SA Исполнительное устройство SQN...
- SB Предохранительный термостат предельных значений
- STB Предохранительный термостат предельных значений

- готова для нового пуска
- I 1° Кулачок исполнительного устройства
- t1 Время предварительной вентиляции
- t1' Время вентиляции
- t3 Время предварительного зажигания
- t3n Время пост-зажигания
- t4 Интервал между зажиганием «Off» и открытием «BV2»
- t10 Имеющееся время для обнаружения давления воздуха реле давления
- t11 Время открытия, запрограммированное для исполнительного устройства «SA»
- t12 Время закрытия, запрограммированное для исполнительного устройства «SA»
- t22 2-е время безопасности
- TSA Время безопасности для зажигания
- tw Время ожидания

- t Время
- W Термостат предельных значений/Реле давления
- Z Трансформатор зажигания
- ZV Контрольный газовый клапан
- A Устройство управления пуском (зажигание от «R»)
- B-B' Интервал для появления пламени
- C Горелка заняла рабочее положение
- C-D Функционирование горелки (генерация тепла)
- D Управляемое выключение от «R»
  - Горелка немедленно выключается
  - Система управления горелкой будет сразу же

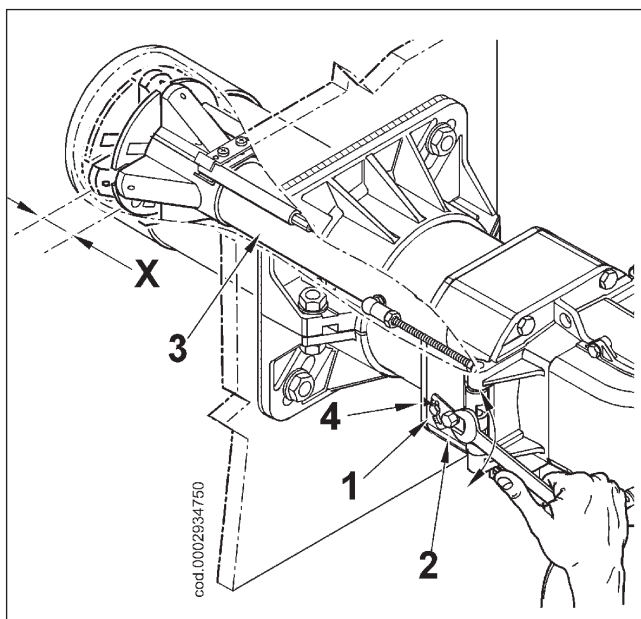
Блок управления или программатор	TSA	t1	t3	t3n	t4	t11	t12
	с	с	с	с	с	с	с
LME 22.233 C2	3	20	3	2,5	8	30	30
LME 22.331 C2	3	30	3	2,5	8	12	12

## РЕГУЛИРОВКА ВОЗДУХА НА ГОЛОВКЕ ГОРЕНИЯ ПРИ ЗАПУСКЕ ГОРЕЛКИ

Головка горения оснащена устройством регулировки, которое позволяет закрыть (передвинуть вперед) или открыть (передвинуть назад) переход воздуха между диском и головкой. Таким образом, при закрытом переходе получается высокое давление перед диском даже на низких расходах. Высокая скорость и турбулентность воздуха позволяют лучшее ее внедрение в топливо и, в связи с этим, отличную смесь и стабильность пламени. Может оказаться необходимым иметь высокое давление воздуха перед диском, чтобы избежать пульсаций пламени. Данное условие практически необходимо когда горелка работает на герметизированной топке и/или на высокой тепловой нагрузке.

Проверить центрирование головки горения относительно диска; неправильное центрирование может стать причиной плохого горения и избыточного нагрева головки и спровоцировать ее быстрый выход из строя.

Настройки являются ориентировочными; следует расположить головку горения, исходя из характеристик топки.



ГОРЕЛКА	X	Значение показано указателем 4
TBG 85 MC	5 ÷ 36	1 ÷ 4,5
TBG 120 MC	17 ÷ 54	1 ÷ 5
TBG 150 MC	17 ÷ 36	1 ÷ 3,2
TBG 210 MC	14 ÷ 51	1 ÷ 5

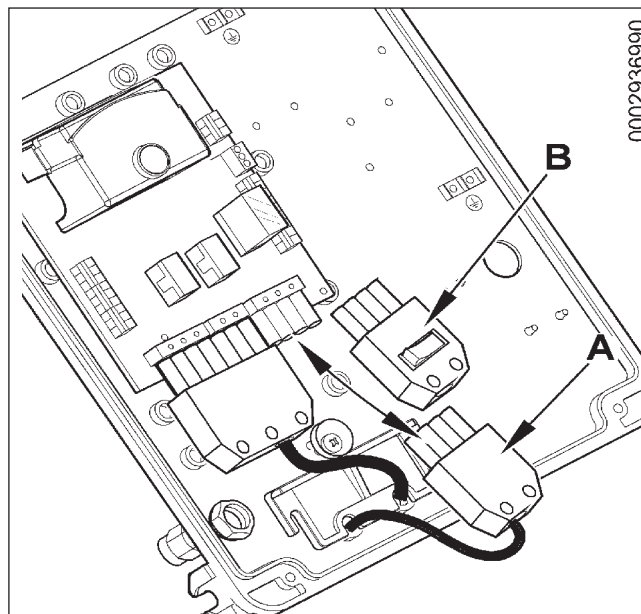
X = Расстояние между головкой и диском; необходимо отрегулировать расстояние X, следуя указаниям, приведенным ниже.

- Отпустить винт 1.
- Винтом (2) отрегулировать положение головки горения (3), опираясь на указатель (4).
- Отрегулировать расстояние X между минимальным и максимальным значением, как указано в таблице.

## РОЗЖИГ И РЕГУЛИРОВКА

### Инструкция по работе горелки в ручном режиме

Можно выполнить контроль процесса горения по всему диапазону работы горелки, управляя оборудованием в ручном режиме. Отсоединив разъем горелки (A), через который проводятся сигналы линии термостатов, установить на его место разъем (B) из оснастки горелки. Используйте кнопку +/- для увеличения или уменьшения подачи воздуха и газа. После выполнения контроля вновь поместите на свое место разъем горелки (A), чтобы восстановить модуляцию горелки в



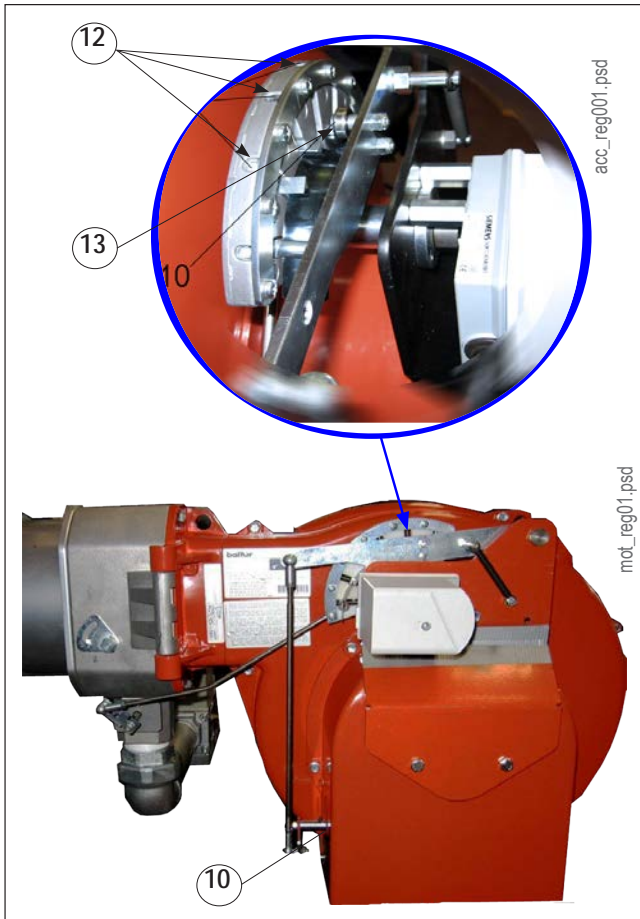
автоматическом режиме.

- Убедиться в том, что в котле есть вода и что вентили системы открыты.
- Убедиться на все сто процентов в том, что вывод продуктов сгорания происходит без затруднений (заслонка котла и дымохода открыты).
- Проверить, чтобы напряжение электрической линии соответствовало напряжению, выдерживаемому горелкой. Электрические соединения двигателя и главной линии должны выполняться с учетом имеющегося напряжения. Проверить, чтобы все электрические соединения на месте работы горелки были выполнены правильно на основании электрической схемы. Не оставлять работать горелку на второй ступени. Во избежание функционирования второго пламени разомкнуть контур термостата второй ступени.
- **Регулировка мощности для первого розжига**
  - Установить регулировочный кулачок расхода газа розжига на электрическом серводвигателе на угол открытия 30° (0002937390). Если имеется, нужно полностью открыть регулятор расхода клапана безопасности.
  - Подключите выключатель (1); блок управления получит напряжение, а программатор запустит горелку, как описано в главе «Описание функционирования». Во время фазы предварительной продувки необходимо проверить, чтобы контрольный прессостат давления воздуха менял положение (от замкнутого положения без





- |   |                                      |   |                            |
|---|--------------------------------------|---|----------------------------|
| 1 | Главный выключатель включен/выключен | 5 | Индикатор газового клапана |
| 2 | Индикатор термостатов                | 7 | Индикатор блокировки       |
| 3 | Индикатор двигателя вентилятора      | 8 | Кнопка разблокировки       |
| 4 | Индикатор трансформатора розжига     |   |                            |



- обнаружения давления переходил в замкнутое положение с обнаружением давления воздуха). Если воздушный прессостат не обнаружит достаточного давления, ни трансформатор розжига (4), ни газовые клапаны (5) не включатся, и блок управления остановится в положении блокировки (7).
- При первом розжиге могут наблюдаться блокировки по следующим причинам:
- В недостаточной степени был выпущен воздух из

газового трубопровода, и количества газа не хватает для обеспечения стабильного пламени.

- «Блокировка» при наличии пламени может быть вызвана его нестабильностью в зоне ионизации из-за неправильного соотношения воздуха и газа.
- Подкорректировать подачу расходуемого воздуха, доведя винт/винты (12) в соответствие с подшипником (13).
  - подача воздуха увеличивается при вращении винта по часовой стрелке,
  - при вращении в обратном направлении подача воздуха уменьшается.
 Настроить подачу воздуха так, чтобы розжиг происходил без блокировки.
- Может случиться, что току ионизации мешает разрядный ток трансформатора зажигания (оба тока выходят на «массу» горелки), поэтому горелка блокируется из-за недостаточной ионизации. Необходимо поменять местами питание (сторона 230 В) в трансформаторе розжига.
- Другой причиной блокировки может быть недостаточное заземление корпуса горелки.

#### Регулировка мощности на второй ступени.

По завершении регулировки для первой ступени нажать выключатель на разъеме (B) в направлении максимума. Проверить, чтобы на электрическом сервоприводе кулачок регулировки газа второй ступени был выставлен на 130°.

- Расход газа регулируется на регуляторе давления клапана. См. инструкцию к модели установленного газового клапана. Горелка не должна работать если расход выше максимально допустимого значения для котла, это предотвратит его поломку.
- Для регулировки подачи воздуха откорректировать с помощью винтов (12) угол вращения заслонки воздуха до позиции, обеспечивающей подачу необходимого количества воздуха для сжигаемого топлива.
- Соответствующими приборами проверить параметры процесса горения ( $CO_2$  макс. = 10%,  $O_2$  мин. = 3%,  $CO$  макс. = 0,1%)

#### Регулировка мощности на первой ступени.

По завершении регулировки горелки для второй ступени установить горелку в режим первой ступени. Нажать выключатель на разъеме (B) в направлении минимума, не изменяя ранее осуществленную регулировку газового клапана.

- Отрегулировать подачу газа 1-й ступени на желаемое значение при помощи регулировочного кулачка III минимальной мощности серводвигателя (см. 0002937390).
- Откорректировать при необходимости расход воздуха горения с помощью винта/винтов (12).
- Соответствующими приборами проверить параметры процесса горения на первой ступени ( $CO_2$  макс. = 10%,  $O_2$  мин. = 3%,  $CO$  макс. = 0,1%).

#### Регулировка расхода при розжиге

- После того как была осуществлена регулировка первой ступени, необходимо выключить горелку и проверить, чтобы при включении розжиг происходил правильным образом. При необходимости можно оптимизировать регулировку

- горелки на стадии розжига, выполнив следующие действия:
- Отрегулировать подачу газа при розжиге с помощью кулачка IV, регулирующего мощность розжига (см. 0002937380). Обычно рекомендуется регулировка кулачка IV на угол, слегка превышающий угол кулачка III первой ступени.
- Откорректировать при необходимости расход воздуха горения с помощью винта/винтов (12).



Проверить, чтобы розжиг происходил правильно. В случае если перекрыт зазор между головкой и диском, скорость смешения воздуха с топливом будет настолько высокой, что розжиг будет очень затруднительным. Открыть на несколько отметок регулятор, пока не будет найдено такое положение, при котором розжиг будет происходить исправно, после этого необходимо зафиксировать найденную позицию как окончательную.

- Воздушный прессостат не позволяет открыться газовым клапанам если давление воздуха не соответствует предусмотренному. Прессостат должен быть отрегулирован так, чтобы он срабатывал, замыкая контакт, если давление воздуха в горелке доходит до достаточного значения. В случае если прессостат воздуха не обнаружит более высокого давления, чем давление регулировки, блок управления выполнит свой цикл, но трансформатор розжига не включится и газовые клапаны не откроются, следовательно, горелка остановится в состоянии «блокировка». Чтобы убедиться в правильной работе реле давления воздуха, следует при включенной с первым пламенем горелке увеличивать показание регулятора до значения, при котором произойдет незамедлительное блокировочное отключение горелки. Измените регулировку реле давления воздуха. Его значение должно быть ниже действительного давления воздуха, измеренного на первой ступени функционирования. Разблокируйте горелку и проверьте, чтобы она разжигалась правильно.
- Прессостат контроля минимального давления газа не позволяет горелке работать, если давление газа не соответствует предусмотренному. Прессостат минимального давления должен использовать контакт, который находится в замкнутом положении тогда, когда прессостат обнаруживает давление, большее отрегулированного на нем значения. Прессостат минимального давления должен настраиваться в момент ввода горелки в работу. Необходимо отметить, что срабатывание (открытие контура) одного из прессостатов во время работы горелки (горит пламя) приводит к мгновенному останову горелки. При первом розжиге горелки необходимо в обязательном порядке проверить его правильное функционирование.
- Проверьте срабатывание электрода ионизации, отсоединив перемычку между клеммами 30 и 31 печатной схемы, и включите горелку. Блок управления должен полностью осуществить свой цикл и спустя 3 секунды после образования пламени остановиться в положении блокировки. Необходимо выполнить эту проверку и когда горелка уже включена, разомкнув мост между клеммами 30 и 31 (16), оборудование должно немедленно перейти в положение «блокировки».

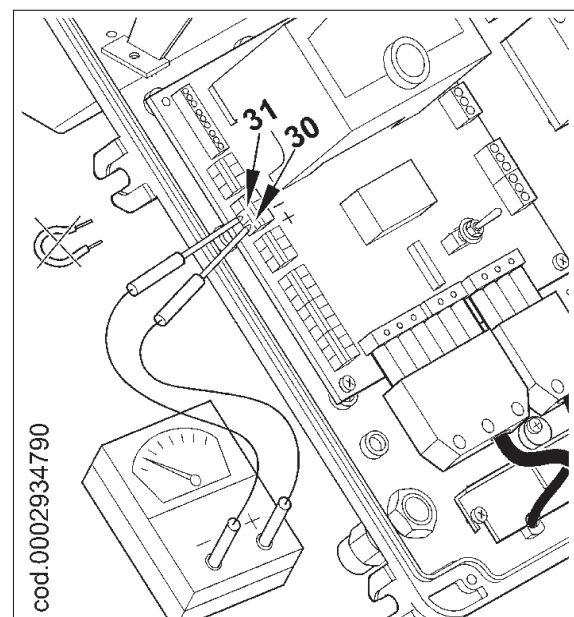
- Проверить функциональность термостатов/прессостатов котла. Их срабатывание должно привести к останову горелки.



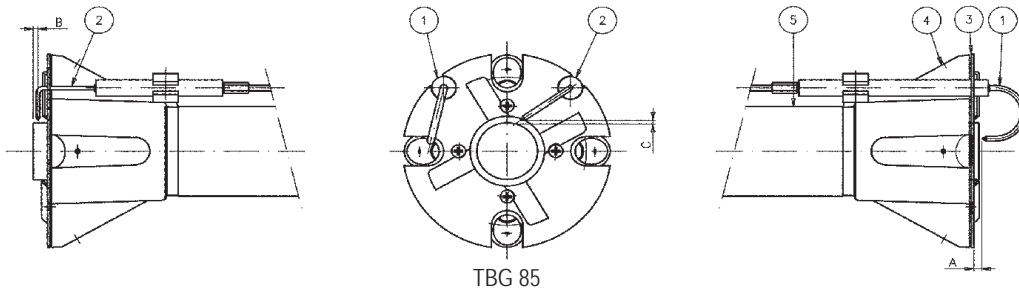
По завершении регулировки необходимо визуально проверить, что пластина, на которую воздействует подшипник, имеет положительный профиль. Кроме того, проверить с помощью соответствующих инструментов, что во время перехода от 1-й ко 2-й ступени параметры горения не имеют значительных отклонений от оптимальных значений.

## ИЗМЕРЕНИЕ ТОКА ИОНИЗАЦИИ

Для измерения тока ионизации отсоединить перемычку клемм 30-31 печатной схемы при выключенной горелке. Подсоедините к тем же клеммам терминалы микроамперметра с соответственной шкалой отсчета, а затем включите горелку. Как только появится пламя, можно будет измерить ток ионизации. Минимальное значение тока для гарантирования работы блока не должно быть менее 3 мА. После окончания измерения вновь поместите перемычку, которую ранее убрали.



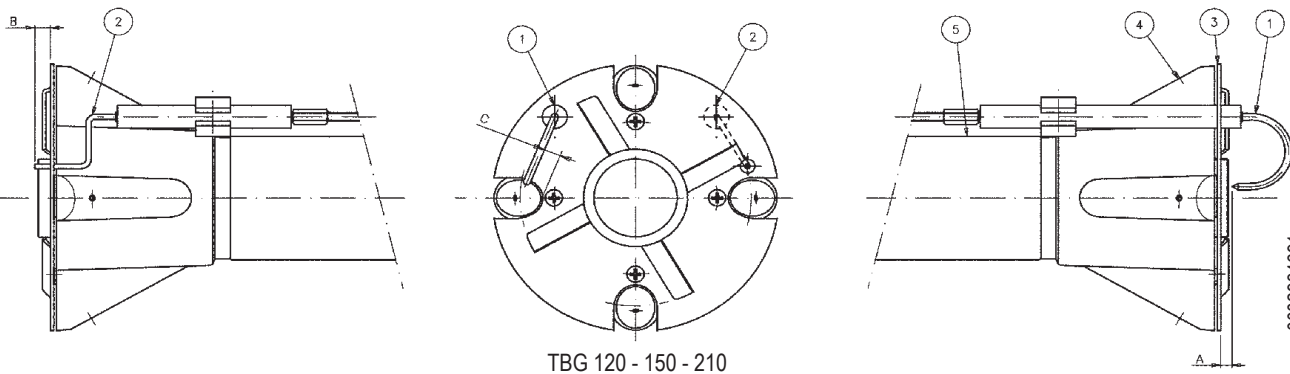
## СХЕМА РЕГУЛИРОВКИ ЭЛЕКТРОДОВ/ДАТЧИКА ИОНИЗАЦИИ



TBG 85

- 1 Электрод ионизации
- 2 Электрод розжига
- 3 Диск пламени
- 4 Смеситель
- 5 Труба подачи газа

	A	B	C
TBG 85 MC	5	3	3
TBG 120 MC	5	5	-
TBG 150 MC	15	5	6
TBG 210 MC	5	5	-



TBG 120 - 150 - 210

0002934691

## РЕКОМЕНДАЦИИ ПО ОБЕСПЕЧЕНИЮ БЕЗОТКАЗНОЙ РАБОТЫ

- Необходимо анализировать состав отходящих газов сгорания на соответствие установленным параметрам выброса по крайней мере один раз в год и, в любом случае, в соответствии с действующими нормами.
- Необходимо контролировать топливный фильтр, в случае загрязнения заменить его.
- Проверьте, чтобы все компоненты головки горения находились в хорошем состоянии и не были деформированы из-за высокой температуры, не были загрязнены или засорены скоплениями пыли, образующейся в воздухе помещения установки или из-за неисправного процесса горения.
- Проверить исправность электродов. Если необходимо, выполните чистку головки горения, вынимая компоненты, как описано далее:
- Снимите крепежную гайку и освободите рычаг управления газового дросселя (1).
- Открутите два винта (2) и поверните горелку вокруг пальца (3), помещенного в специальный шарнир (рисунок 1).
- Убрав провода розжига и ионизации (3) с терминалов соответствующих электродов, полностью открутите гайку (4) и закрутите винт (5), продвигая его внутрь подводящего газового патрубка (8) на достаточную длину, чтобы обеспечить последующий демонтаж узла смесителя (см. рис. 3).
- Тем же ключом выполните операции на шаровом шарнире (6) в направлении, указанном стрелкой, отцепляя рычаг продвижения головки горения (рисунок 2).
- Слегка приподнимите патрубок подачи газа (8) (рисунок 3) и изымите полностью узел смесителя в направлении, указанном стрелкой (9) на рисунке 4.
- Завершив техническое обслуживание, установите головку горения и после проверки правильности положения электродов розжига и ионизации выполните операции в порядке, обратном вышеперечисленному.

**i** В момент закрытия горелки осторожно потяните в сторону электрического щита, слегка надавливая на провода розжига и ионизации для их позиционирования в соответствующие гнезда (7), как показано на рисунке 2. Это поможет избежать повреждения проводов вентилятором при функционировании горелки.

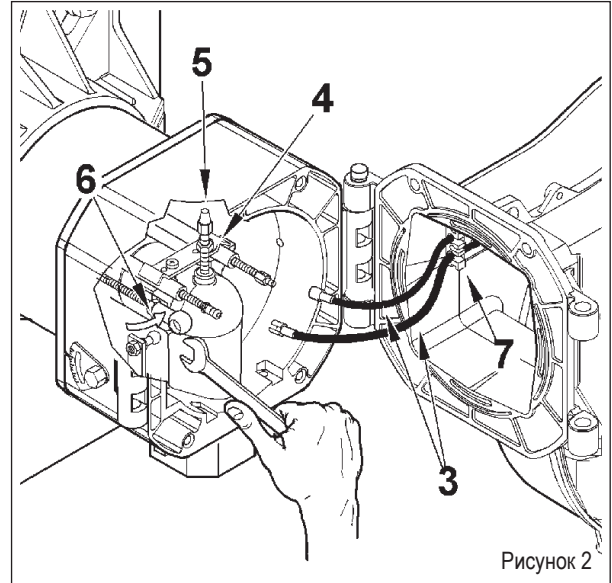


Рисунок 2

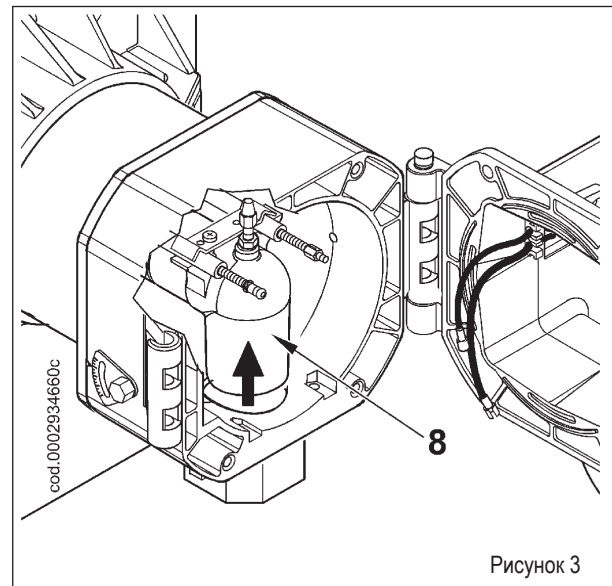


Рисунок 3

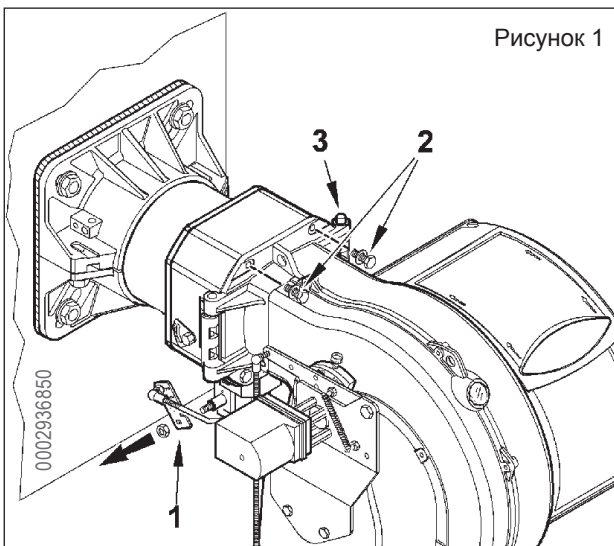


Рисунок 1

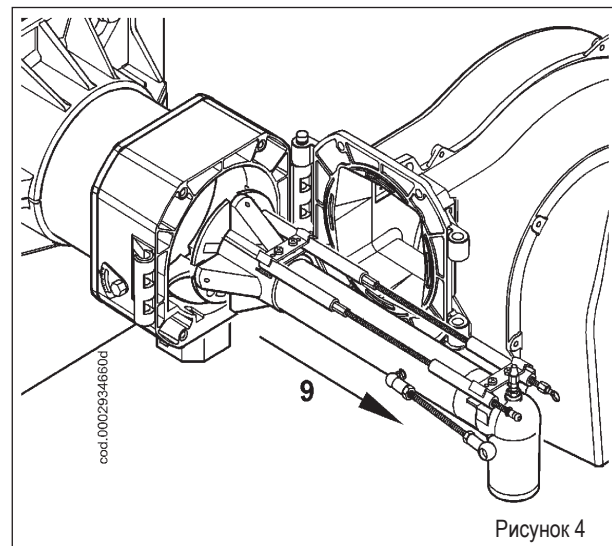
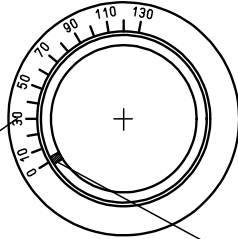


Рисунок 4

## РЕГУЛИРОВКА КУЛАЧКОМ СЕРВОДВИГАТЕЛЯ SQN 72.XA4A20

0002937390

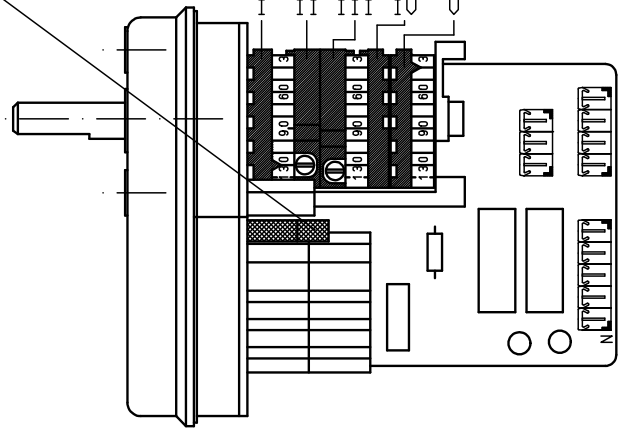
РЫЧАГ ВКЛЮЧЕНИЯ И ОТКЛЮЧЕНИЯ СЦЕПЛЕНИЯ ДВИГАТЕЛЯ —  
КУЛАЧКОВАЯ ОСЬ



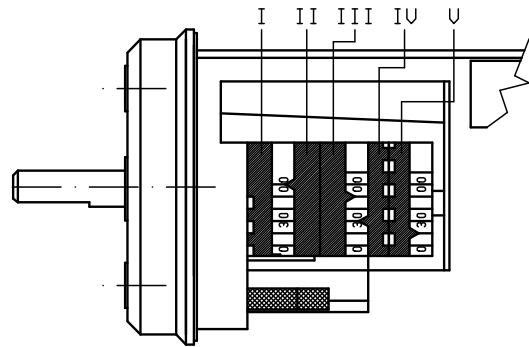
ШКАЛА ОТСЧЕТА

НАСТРОЙКА КУЛАЧКОВ  
СЕРВОПРИВОДА

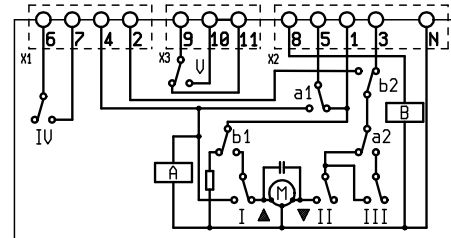
РЕГУЛИРУЕМЫЕ КУЛАЧКИ



- I КУЛАЧОК РЕГУЛИРОВКИ ВОЗДУХА ДЛЯ ПЛАМЕНИ 2-й СТУПЕНИ (120°)
- II ПОЛНОЕ ЗАКРЫТИЕ ВОЗДУХА (ГОРЕЛКА ОСТАНОВЛЕНА) (0°)
- III КУЛАЧОК РЕГУЛИРОВКИ ВОЗДУХА ДЛЯ ПЛАМЕНИ 1-й СТУПЕНИ (10°)
- IV КУЛАЧОК РЕГУЛИРОВКИ ВОЗДУХА РОЗЖИГА (30° IV > III)
- V КУЛАЧОК ПОДКЛЮЧЕНИЯ ТРАНСФОРМАТОРА РОЗЖИГА (40° V > III (около 5—10°))



ДЛЯ ИЗМЕНЕНИЯ РЕГУЛИРОВКИ ИСПОЛЬЗУЕМЫХ КУЛАЧКОВ ИСПОЛЬЗУЙТЕ СООТВЕТСТВУЮЩИЕ КОЛЬЦА (I—II—III...) УКАЗАТЕЛЬ КОЛЬЦА УКАЗЫВАЕТ НА СООТВЕТСТВУЮЩЕЙ ШКАЛЕ ОТСЧЕТА УГОЛ ВРАЩЕНИЯ, ЗАДАННЫЙ ДЛЯ КАЖДОГО КУЛАЧКА



SQN72.4D5A20BT (12')



## УТОЧНЕНИЯ ПО ИСПОЛЬЗОВАНИЮ ПРОПАНА

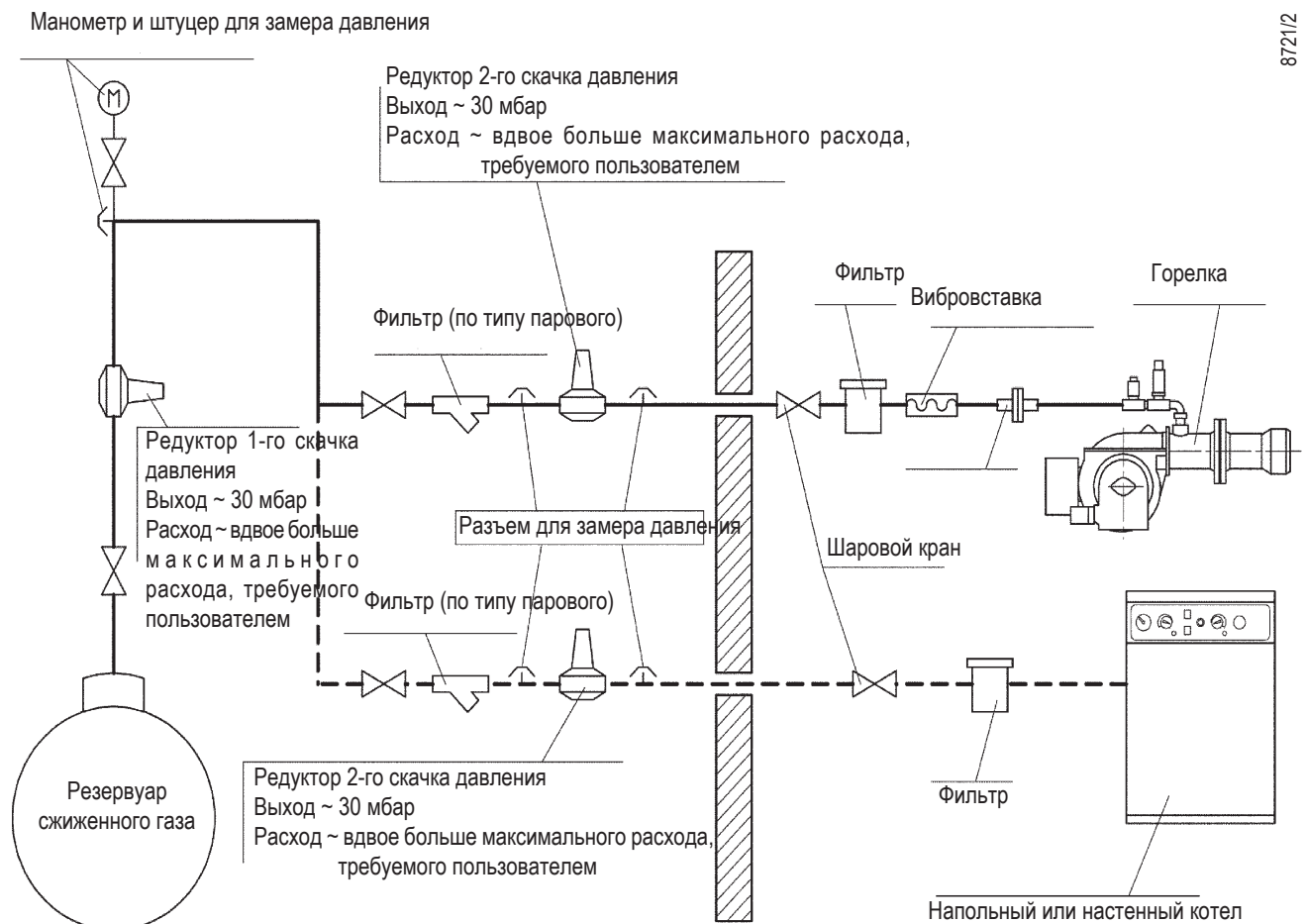
Вращение против часовой стрелке = быстрый скачок более интенсивно РЕГУЛИРОВКА ПЕРВОГО ПОЛОЖЕНИЯ (ПЛАМЕНИ 1-ОЙ СТУПЕНИ)

- Примерная оценка эксплуатационных затрат
  - а) 1 м<sup>3</sup> жидкого газа в газообразном состоянии имеет низшую теплоту сгорания, равную около 22 000 Ккал.
  - б) Для получения 1 м<sup>3</sup> газа требуется около 2 кг жидкого газа, что соответствует примерно 4 литрам жидкого газа.
- Из сказанного выше можно сделать вывод, что при использовании жидкого газа получается примерно следующее уравнение: 22 000 ккал = 1 м<sup>3</sup> (в газообразной фазе) = 2 кг СУГ (в жидком состоянии) = 4 литра сжиженного газа (в жидком состоянии). Отсюда можно подсчитать эксплуатационные затраты.
- Сжиженный газ (СУГ) имеет большую теплотворность, чем метан, поэтому, для получения оптимального топлива из сжиженного газа необходимо увеличить объем воздуха сгорания.
- Положения техники безопасности сжиженный газ (СУГ) имеет в газообразной форме удельный вес выше воздуха (удельный вес по сравнению с воздухом = 1,56 для пропана), поэтому он не рассеивается в воздухе как метан и имеет низкий удельный вес (удельный вес по сравнению с воздухом = 0,60 для метана), но оседает и распространяется в почве (как жидкость). Учитывая вышеописанное свойство, Министерство Внутренних Дел предусмотрело ограничения при использовании жидкого газа, предусмотренные специальными нормативами, наиболее важные, с нашей точки зрения, положения которых мы кратко изложим. Если горелка будет установлена за границей, следует придерживаться действующего в настоящее время законодательства в месте установки.
  - Использовать сжиженный газ на горелке и/или котле можно только в надземных помещениях, граничащих со свободным пространством. Нельзя устанавливать агрегаты, работающие на сжиженном газе, в полуподвальных или подвальных помещениях.
  - Помещения, в которых используется сжиженный газ, должны иметь на внешних стенах постоянно открытые вентиляционные отверстия размерами, равными по крайней мере 1/15 площади помещения по схеме расположения, и как минимум, 0,5 м<sup>2</sup>.
  - Хотя бы третья часть от общей вентилируемой площади должна находиться в нижней части внешней стены на уровне пола.
- **Исполнения системы на сжиженном газе для правильного и безопасного функционирования.** Естественную газификацию (от газовых баллонов или резервуара) можно использовать только в системах небольшой мощности. Способность расхода питания в газообразном состоянии с учетом размеров газгольдера и минимальной наружной температуры условно отражена в следующей таблице.

- **Горелка**  
Для использования на сжиженных углеводородных газах (СУГ) горелка должна заказываться специально с целью ее оснащения клапанами соответствующих размеров для обеспечения исправного розжига и постепенной регулировки. Подбор клапанов зависит от давления подачи около 300 мм С.А. Рекомендуем проверить давление газа на горелке при помощи манометра с колонной ВС.
- **Контроль горения**  
Чтобы снизить потребления и главным образом предотвратить серьезные неисправности, настраивайте горение с использованием специальных приборов. Очень важно проверить, чтобы процент угарного газа (СО) не превышал максимальный предел 0,1% (используйте газоанализатор). Уточняем, что под гарантию не попадают горелки, работающие на жидком газе (СНГ) на установках, на которых не применены вышеуказанные положения.

Минимальная температура	-15 °С	-10 °С	-5 °С	-0 °С	+5 °С
Бак 990 л.	1,6 Кг/ч	2,5 Кг/ч	3,5 Кг/ч	8 Кг/ч	10 Кг/ч
Бак 3000 л.	2,5 Кг/ч	4,5 Кг/ч	6,5 Кг/ч	9 Кг/ч	12 Кг/ч
Бак 5000 л.	4 Кг/ч	6,5 Кг/ч	11,5 Кг/ч	16 Кг/ч	21 Кг/ч

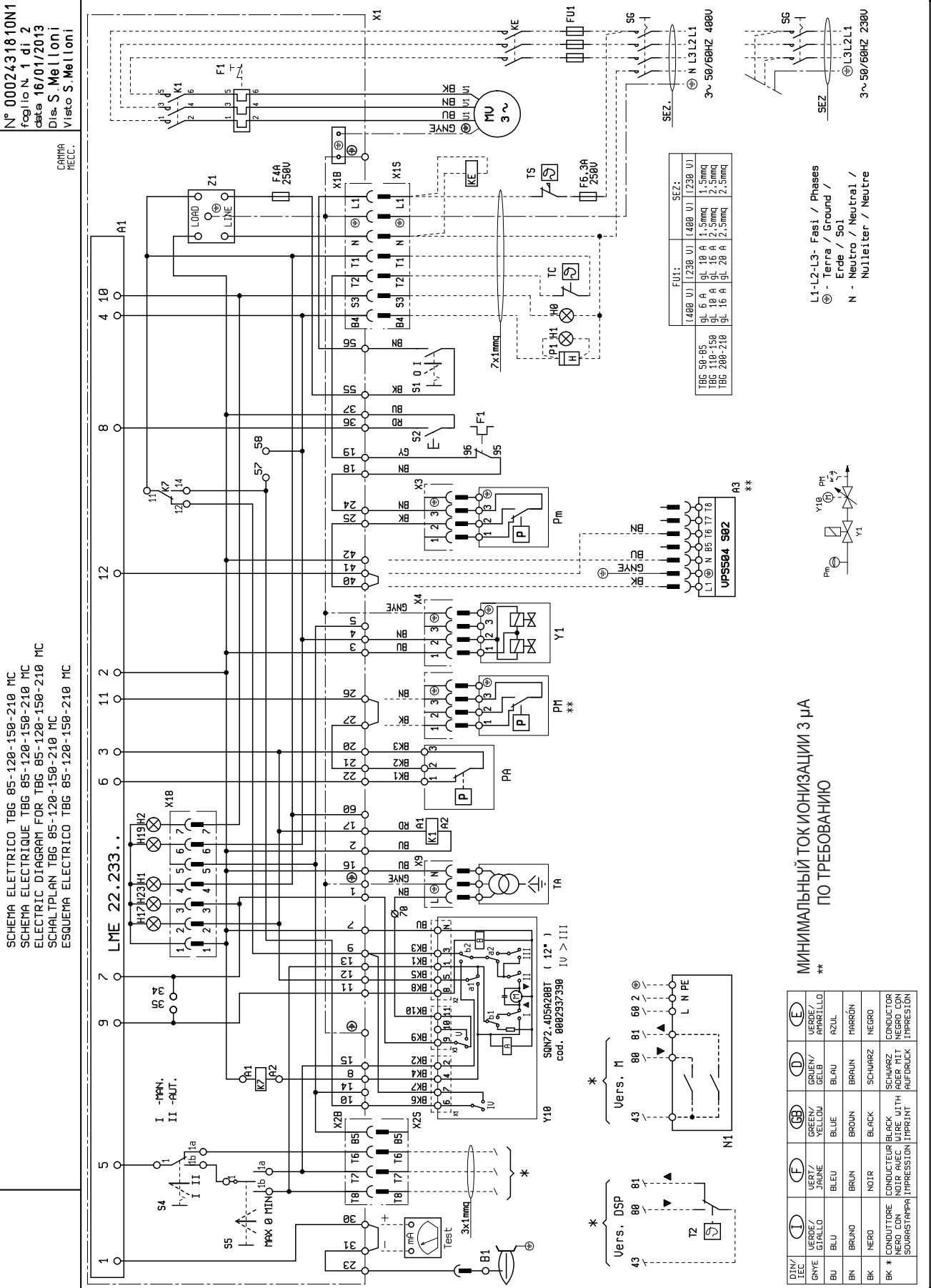
## ПРИНЦИПИАЛЬНАЯ СХЕМА ДЛЯ ГОРЕЛКИ ИЛИ КОТЛА ДЛЯ СНИЖЕНИЯ ДАВЛЕНИЯ СЖИЖЕННОГО ГАЗА ДВУМЯ СКАЧКАМИ



## ИНСТРУКЦИИ ДЛЯ УТОЧНЕНИЯ ПРИЧИН НЕИСПРАВНОСТЕЙ ПРИ ФУНКЦИОНИРОВАНИИ И СПОСОБ УСТРАНЕНИЯ

НЕИСПРАВНОСТИ	ВОЗМОЖНАЯ ПРИЧИНА	СПОСОБ УСТРАНЕНИЯ
Установка переходит в положение блокировки даже при наличии пламени (горит красная лампочка). Неисправность связана с устройством контроля пламени.	<ol style="list-style-type: none"> <li>1) Помехи току ионизации, идущие от трансформатора розжига.</li> <li>2) Датчик пламени (зонд ионизации) неисправен.</li> <li>3) Датчик пламени (зонд ионизации) в неправильном положении.</li> <li>4) Зонд ионизации или соответствующий провод замыкают на корпус.</li> <li>5) Прервано электрическое соединение датчика пламени.</li> <li>6) Неэффективная тяга или засорен дымовой канал.</li> <li>7) Диск пламени или головка горения загрязнены или изношены.</li> <li>8) Блок управления неисправен.</li> <li>9) Нет ионизации.</li> </ol>	<ol style="list-style-type: none"> <li>1) Поменяйте местами питание (сторона 230 В) трансформатора розжига и выполните проверку при помощи аналогового микроамперметра.</li> <li>2) Замените датчик пламени.</li> <li>3) Исправьте положение датчика пламени и после этого проверьте его исправность при помощи аналогового микроамперметра.</li> <li>4) Проверьте зрительно и при помощи прибора.</li> <li>5) Восстановите соединение.</li> <li>6) Проверьте отсутствие преград при прохождении уходящих газов через котел/дымоход.</li> <li>7) Зрительно проверьте и при необходимости замените.</li> <li>8) Замените.</li> <li>9) Если «масса» блока управления не эффективна, не будет обнаруживаться ток ионизации. Проверьте эффективность «массы» на специальной клемме блока управления и на соединении «земля» электрической установки.</li> </ol>
Блок управления помещается в положение блокировки, газ выходит, но пламени нет (включена красная лампочка). Неисправность относится к контуру розжига.	<ol style="list-style-type: none"> <li>1) Неисправность в контуре розжига.</li> <li>2) Провод трансформатора розжига замыкает на «массу».</li> <li>3) Провод трансформатора розжига отсоединен.</li> <li>4) Трансформатор зажигания неисправен.</li> <li>5) Неверное расстояние между электродом и корпусом.</li> <li>6) Изолятор загрязнен, и поэтому электрод замыкает на массу.</li> </ol>	<ol style="list-style-type: none"> <li>1) Проверьте питание трансформатора розжига (сторона 230 В) и контура высокого напряжения (электрод замыкает на «массу» или поврежден изолятор под стопорной клеммой).</li> <li>2) Заменить его.</li> <li>3) Соедините.</li> <li>4) Замените.</li> <li>5) Расположите на правильном расстоянии.</li> <li>6) Прочистите или замените изолятор и электрод.</li> </ol>
Установка блокируется, газ выходит, но пламя не появляется (горит красная лампочка).	<ol style="list-style-type: none"> <li>1) Неправильное соотношение воздуха/газа.</li> <li>2) Из газового трубопровода не был должным образом удален весь воздух (случается при первом розжиге).</li> <li>3) Давление газа недостаточное или чрезмерное.</li> <li>4) Воздушный зазор между диском и головкой недостаточен.</li> </ol>	<ol style="list-style-type: none"> <li>1) Исправьте соотношение воздух/газ (возможно, слишком много воздуха или мало газа).</li> <li>2) Ещё раз выпустите воздух с газового трубопровода с максимальной осторожностью.</li> <li>3) Проверьте значение давления газа в момент розжига (используйте манометр с колонной водяного столба, если есть возможность).</li> <li>4) Приведите в соответствие открытие диска/головки.</li> </ol>

# ЭЛЕКТРИЧЕСКАЯ СХЕМА



АББРЕВИАТУРА	RU
A1	АППАРАТУРА
A3	КОНТРОЛЬ ГЕРМЕТИЧНОСТИ КЛАПАНОВ
B1	ФОТОРЕЗИСТОР/ЭЛЕКТРОД ИОНИЗАЦИИ/УФ-ФОТОЭЛЕМЕНТ
F1	ТЕРМОРЕЛЕ
FU1	ПРЕДОХРАНИТЕЛИ
HO	ВНЕШНЯЯ ИНДИКАТОРНАЯ ЛАМПОЧКА БЛОКИРОВКИ/ИНДИКАТОРНАЯ ЛАМПОЧКА ФУНКЦИОНИРОВАНИЯ ВСПОМОГАТЕЛЬНЫХ РЕЗИСТОРОВ
H1	КОНТРОЛЬНАЯ ЛАМПОЧКА ФУНКЦИОНИРОВАНИЯ
H17	ИНДИКАТОРНАЯ ЛАМПОЧКА ФУНКЦИОНИРОВАНИЯ ВЕНТИЛЯТОРА
H19	ИНДИКАТОРНАЯ ЛАМПОЧКА ФУНКЦИОНИРОВАНИЯ ОСНОВНЫХ КЛАПАНОВ
ЛАМПОЧКА БЛОКИРОВКИ	СИГНАЛЬНАЯ ЛАМПОЧКА БЛОКИРОВКИ
H23	ИНДИКАТОРНАЯ ЛАМПОЧКА ФУНКЦИОНИРОВАНИЯ ТРАНСФОРМАТОРА
K1	РЕЛЕ ДВИГАТЕЛЯ
KE	ВНЕШНИЙ КОНТАКТОР
K7	ВСПОМОГАТЕЛЬНОЕ РЕЛЕ
MV	ДВИГАТЕЛЬ
N1	ЭЛЕКТРОННЫЙ РЕГУЛЯТОР
PM	ПРЕССОСТАТ МАКСИМАЛЬНОГО ДАВЛЕНИЯ
P1	ТАЙМЕР
PA	ВОЗДУШНЫЙ ПРЕССОСТАТ
Pm	ПРЕССОСТАТ МИНИМАЛЬНОГО ДАВЛЕНИЯ
S1	ВЫКЛЮЧАТЕЛЬ ПУСК-ОСТАНОВ
S2	КНОПКА РАЗБЛОКИРОВКИ
S4	ПЕРЕКЛЮЧАТЕЛЬ АВТ.-РУЧН.
S5	ТУМБЛЕР МИН.-МАКС.
SG	ГЛАВНЫЙ ВЫКЛЮЧАТЕЛЬ
T2	ТЕРМОСТАТ 2 СТУПЕНЬ
TA	ТРАНСФОРМАТОР ВКЛЮЧЕНИЯ
TC	ТЕРМОСТАТ КОТЛА
TS	ТЕРМОСТАТ БЕЗОПАСНОСТИ
X1	КЛЕММНИК ГОРЕЛКИ
X1B/S	СОЕДИНИТЕЛЬ ПИТАНИЯ
X2B/S	СОЕДИНИТЕЛЬ 2-й СТУПЕНИ
X3	СОЕДИНИТЕЛЬ Pm
X4	СОЕДИНИТЕЛЬ UP
X8B/S	СОЕДИНИТЕЛЬ VPS 504
X9	РАЗЪЕМ ТРАНСФОРМАТОРА
X18	РАЗЪЕМ СИНОПТИЧЕСКОЙ СИСТЕМЫ
Y10	ВОЗДУШНЫЙ СЕРВОПРИВОД
Y1	ГЛАВНЫЙ ЭЛЕКТРОКЛАПАН
Z1	ФИЛЬТР

DIN / IEC	RU
GNYE	ЗЕЛЁНЫЙ/ЖЁЛТЫЙ
BU	СИНИЙ
BN	КОРИЧНЕВЫЙ
BK	ЧЁРНЫЙ
BK*	ЧЕРНЫЙ РАЗЪЕМ С НАДПЕЧАТКОЙ





**baltur**  
TECNOLOGIE PER IL CLIMA

Baltur S.p.A.

## По вопросам продаж и поддержки обращайтесь:

Архангельск (8182)63-90-72  
Астана +7(7172)727-132  
Белгород (4722)40-23-64  
Брянск (4832)59-03-52  
Владивосток (423)249-28-31  
Волгоград (844)278-03-48  
Вологда (8172)26-41-59  
Воронеж (473)204-51-73  
Екатеринбург (343)384-55-89  
Иваново (4932)77-34-06  
Ижевск (3412)26-03-58  
Казань (843)206-01-48

Калининград (4012)72-03-81  
Калуга (4842)92-23-67  
Кемерово (3842)65-04-62  
Киров (8332)68-02-04  
Краснодар (861)203-40-90  
Красноярск (391)204-63-61  
Курск (4712)77-13-04  
Липецк (4742)52-20-81  
Магнитогорск (3519)55-03-13  
Москва (495)268-04-70  
Мурманск (8152)59-64-93  
Набережные Челны (8552)20-53-41

Нижний Новгород (831)429-08-12  
Новокузнецк (3843)20-46-81  
Новосибирск (383)227-86-73  
Орел (4862)44-53-42  
Оренбург (3532)37-68-04  
Пенза (8412)22-31-16  
Пермь (342)205-81-47  
Ростов-на-Дону (863)308-18-15  
Рязань (4912)46-61-64  
Самара (846)206-03-16  
Санкт-Петербург (812)309-46-40  
Саратов (845)249-38-78

Смоленск (4812)29-41-54  
Сочи (862)225-72-31  
Ставрополь (8652)20-65-13  
Тверь (4822)63-31-35  
Томск (3822)98-41-53  
Тула (4872)74-02-29  
Тюмень (3452)66-21-18  
Ульяновск (8422)24-23-59  
Уфа (347)229-48-12  
Челябинск (351)202-03-61  
Череповец (8202)49-02-64  
Ярославль (4852)69-52-93

[www.baltur.nt-rt.ru](http://www.baltur.nt-rt.ru) || [bru@nt-rt.ru](mailto:bru@nt-rt.ru)

- Настоящий каталог носит исключительно информативный ориентировочный характер. Соответственно, изготовитель оставляет за собой все права на внесение изменений в технические данные и другие приведенные здесь характеристики.