

# Руководство по эксплуатации.

**baltur**  
TECNOLOGIE PER IL CLIMA

STAR ...  
STARTRE ...

- Нагревательные котлы из нержавеющей стали, работающие под давлением

Правила безопасности при обнаружении запаха газа:

- закрыть газовый вентиль;
  - открыть окно;
  - не включать электрические выключатели;
  - если имеются включенные горелки, выключить их;
- немедленно обратиться в Центр обслуживания либо в организацию, выполнившую установку.



0006089777

ИНСТРУКЦИИ ПОСТАВЩИКА (IT)

По вопросам продаж и поддержки обращайтесь:

Архангельск (8182)63-90-72  
Астана +7(7172)727-132  
Белгород (4722)40-23-64  
Брянск (4832)59-03-52  
Владивосток (423)249-28-31  
Волгоград (844)278-03-48  
Вологда (8172)26-41-59  
Воронеж (473)204-51-73  
Екатеринбург (343)384-55-89  
Иваново (4932)77-34-06  
Ижевск (3412)26-03-58  
Казань (843)206-01-48

Калининград (4012)72-03-81  
Калуга (4842)92-23-67  
Кемерово (3842)65-04-62  
Киров (8332)68-02-04  
Краснодар (861)203-40-90  
Красноярск (391)204-63-61  
Курск (4712)77-13-04  
Липецк (4742)52-20-81  
Магнитогорск (3519)55-03-13  
Москва (495)268-04-70  
Мурманск (8152)59-64-93  
Набережные Челны (8552)20-53-41

Нижний Новгород (831)429-08-12  
Новокузнецк (3843)20-46-81  
Новосибирск (383)227-86-73  
Орел (4862)44-53-42  
Оренбург (3532)37-68-04  
Пенза (8412)22-31-16  
Пермь (342)205-81-47  
Ростов-на-Дону (863)308-18-15  
Рязань (4912)46-61-64  
Самара (846)206-03-16  
Санкт-Петербург (812)309-46-40  
Саратов (845)249-38-78

Смоленск (4812)29-41-54  
Сочи (862)225-72-31  
Ставрополь (8652)20-65-13  
Тверь (4822)63-31-35  
Томск (3822)98-41-53  
Тула (4872)74-02-29  
Тюмень (3452)66-21-18  
Ульяновск (8422)24-23-59  
Уфа (347)229-48-12  
Челябинск (351)202-03-61  
Череповец (8202)49-02-64  
Ярославль (4852)69-52-93

---

## СОДЕРЖАНИЕ

<b>1</b>	<b>ПРАВИЛА ПОЛЬЗОВАНИЯ</b> .....	<b>4</b>
<b>2</b>	<b>ТЕХНИЧЕСКИЕ ДАННЫЕ</b> .....	<b>5</b>
2.1	КОТЕЛ STAR/STARTRE 70÷1300.....	5
2.2	КОТЕЛ STAR/STARTRE 1400÷3500.....	7
2.3	КОТЕЛ STAR/STARTRE 4000÷6000.....	8
<b>3</b>	<b>УСТАНОВКА</b> .....	<b>9</b>
3.1	КОТЕЛЬНАЯ .....	9
3.1.1	РАСПОЛОЖЕНИЕ КОТЛА.....	9
3.1.2	ДЫМОХОД .....	9
3.2	ГИДРАВЛИЧЕСКОЕ ПОДКЛЮЧЕНИЕ .....	10
3.2.1	ВОДОГРЕЙНАЯ ТЕПЛОВАЯ УСТАНОВКА С ЗАКРЫТЫМ РАСШИРИТЕЛЬНЫМ БАКОМ – МОЩНОСТЬ ТОПКИ ≤ 300.000 ККАЛ/Ч - ДАВЛЕНИЕ 5 БАР (РИС. 1).....	10
3.2.2	ВОДОГРЕЙНАЯ ТЕПЛОВАЯ УСТАНОВКА С ЗАКРЫТЫМ РАСШИРИТЕЛЬНЫМ БАКОМ – МОЩНОСТЬ ТОПКИ > 300.000 ККАЛ/Ч - ДАВЛЕНИЕ 5 БАР (РИС. 2) .....	10
3.3	ЭЛЕКТРИЧЕСКОЕ ПОДКЛЮЧЕНИЕ .....	11
3.4	ПАНЕЛЬ УПРАВЛЕНИЯ ОПЦИОННО STAR/STARTRE (РИС. 3) .....	11
3.5	ПАНЕЛЬ УПРАВЛЕНИЯ ОПЦИОННО STAR/STARTRE 4000÷6000 .....	11
3.6	РЕВЕРСИРОВАНИЕ ОТКРЫТИЯ ДВЕРЦЫ.....	12
3.7	ПОДСОЕДИНЕНИЕ ГОРЕЛКИ .....	12
3.8	ОБШИВКА КОТЛА STAR/STARTRE 70÷400 (РИС. 5).....	13
3.9	ОБШИВКА КОТЛА STAR/STARTRE 500÷1300 (РИС. 6).....	14
<b>4</b>	<b>ЗАПУСК</b> .....	<b>15</b>
4.1	ПРЕДВАРИТЕЛЬНАЯ ПРОВЕРКА .....	15
4.2	ОБРАБОТКА ВОДЫ.....	15
4.3	ЗАПОЛНЕНИЕ УСТАНОВКИ ВОДОЙ .....	15
<b>5</b>	<b>ЭКСПЛУАТАЦИЯ</b> .....	<b>16</b>
5.1	ПРОВЕРКА ФУНКЦИОНИРОВАНИЯ.....	16
5.2	ЧИСТКА И ОБСЛУЖИВАНИЕ .....	17

---

## 1 ПРАВИЛА ПОЛЬЗОВАНИЯ

Каждый котел поставляется в комплекте с **табличкой изготовления**, которая содержится в конверте с документами. На табличке указываются следующие данные:

- Заводской номер или идентификационное обозначение;
- Номинальная тепловая мощность в ккал/ч и в кВт;
- Тепловая мощность топки в ккал/ч и в кВт;
- Виды используемого топлива;
- Максимальное рабочее давление.

В комплекте с котлом поставляется также **сертификат изготовления**, свидетельствующий о положительном результате гидравлического испытания.

Установка должна быть произведена в соответствии с действующими нормами, **профессионально квалифицированным персоналом**, то есть персоналом, имеющим специальную техническую подготовку в области отопительного оборудования. Ошибочная установка может нанести вред людям или вещам, за который производитель не несёт ответственности.

Во время **первого запуска** необходимо проверить эффективность регулирующих и контрольных приборов панели управления.

**Гарантия** действует при соблюдении условий, указанных в данном руководстве.

Наши котлы имеют марку CE, так как сконструированы и испытаны в соответствии с требованиями норматив Европейского Союза (СЕЕ), а именно:

- **Директивы по газу 90/396/СЕЕ**
- **Директивы по КПД 92/42/СЕЕ**
- **Директивы по Электромагнитной Совместимости 89/336/СЕЕ**
- **Директивы по Низкому Напряжению 73/23/СЕЕ.**

**ВАЖНО:** данный котел предназначен для нагрева воды до температуры ниже температуры кипения под атмосферным давлением, и должен быть подсоединен к отопительному оборудованию или оборудованию ГВС в рамках своих эксплуатационных характеристик и своей мощности.

## 2 ТЕХНИЧЕСКИЕ ДАННЫЕ

### 2.1 КОТЕЛ STAR/STARTRE 70÷1300

Характеристики	Полезная мощность		Мощность топлива		КПД при 100% (P.C.I.)	КПД при 100% (звезды)	Расход газа макс. G20	Расход газа макс. G30	Расход газа макс. G31	Расход дымовых газов макс.	Минимальная полезная		Мощность топлива		КПД при 30% (P.C.I.)	Расход газа мин. G20	Расход газа мин. G30	Расход газа мин. G31	Расход дымовых газов мин.
	кВт	ккал/ч	кВт	ккал/ч							кВт	ккал/ч	кВт	ккал/ч					
	Средняя температура		Средняя температура		Средняя температура		Средняя температура		Средняя температура		Средняя температура		Средняя температура		Средняя температура		Средняя температура		Средняя температура
STAR 70	70	60.000	76	65.360	92,11	**	8,04	5,97	5,90	119,80	35	30.000	38,3	32.930	91,40	4,05	3,01	2,97	60,37
STAR 80	80	69.000	87	74.820	91,95	**	9,21	6,83	6,76	137,23	40	34.000	43,7	37.600	91,50	4,63	3,43	3,40	68,94
STAR 90	90	77.000	98	84.280	91,84	**	10,37	7,70	7,61	154,51	45	39.000	49,2	42.270	91,55	5,20	3,86	3,82	77,50
STAR 100	100	86.000	109	93.740	91,74	**	11,53	8,56	8,47	171,80	50	43.000	54,5	46.910	91,66	5,77	4,28	4,24	86,00
STAR 120	120	103.000	130	111.800	92,31	**	13,76	10,21	10,10	205,02	60	52.000	65,6	56.420	91,45	6,94	5,15	5,10	103,44
STAR 150	150	129.000	163	140.180	92,02	**	17,25	12,80	12,66	257,03	75	65.000	82,1	70.650	91,30	8,69	6,45	6,38	129,53
STAR 200	200	172.000	216	185.760	92,59	**	22,86	16,96	16,78	340,61	100	86.000	109,5	94.130	91,36	11,58	8,60	8,50	172,58
STAR 250	250	215.000	271	233.060	92,25	**	28,68	21,28	21,05	427,33	125	108.000	136,3	117.230	91,70	14,42	10,71	10,59	214,93
STAR 300	300	258.000	325	279.500	92,31	**	34,39	25,53	25,25	512,41	150	129.000	163,2	140.370	91,90	17,27	12,82	12,68	257,35
STAR 350	350	301.000	379	325.940	92,35	**	40,11	29,77	29,44	597,64	175	151.000	190,4	163.760	91,90	20,15	14,96	14,79	300,24
STAR 400	400	344.000	433	372.380	92,38	**	45,82	34,01	33,64	682,72	200	172.000	217,9	187.360	91,80	23,05	17,11	16,93	343,50
STAR 500	500	430.000	542	466.120	92,25	-	57,35	42,57	42,11	854,52	250	215.000	272,0	233.950	91,90	28,79	21,37	21,13	428,92
STAR 620	620	533.000	672	577.920	92,26	-	71,11	52,78	52,21	1059,54	310	267.000	337,7	290.410	91,80	35,73	26,52	26,23	532,44
STAR 750	750	645.000	813	699.180	92,25	-	86,03	63,85	63,16	1281,85	375	323.000	408,5	351.310	91,80	43,23	32,08	31,74	644,09
STAR 850	850	731.000	921	792.060	92,29	-	97,46	72,33	71,55	1452,15	425	366.000	463,0	398.150	91,80	48,99	36,36	35,97	729,97
STAR 950	950	817.000	1030	885.800	92,23	-	108,99	80,89	80,02	1623,95	475	409.000	518,0	445.470	91,70	54,81	40,68	40,24	816,72
STAR 1020	1020	877.000	1106	951.160	92,22	-	117,04	86,86	85,92	1743,90	510	439.000	555,0	477.260	91,90	58,73	43,59	43,11	875,01
STAR 1200	1200	1.032.000	1301	1.118.860	92,24	-	137,67	102,18	101,07	2051,28	600	516.000	653,6	562.090	91,80	69,16	51,33	50,78	1030,53
STAR 1300	1300	1.118.000	1409	1.211.740	92,26	-	149,10	110,66	109,46	2221,59	650	559.000	708,8	609.600	91,70	75,01	55,67	55,07	1117,64

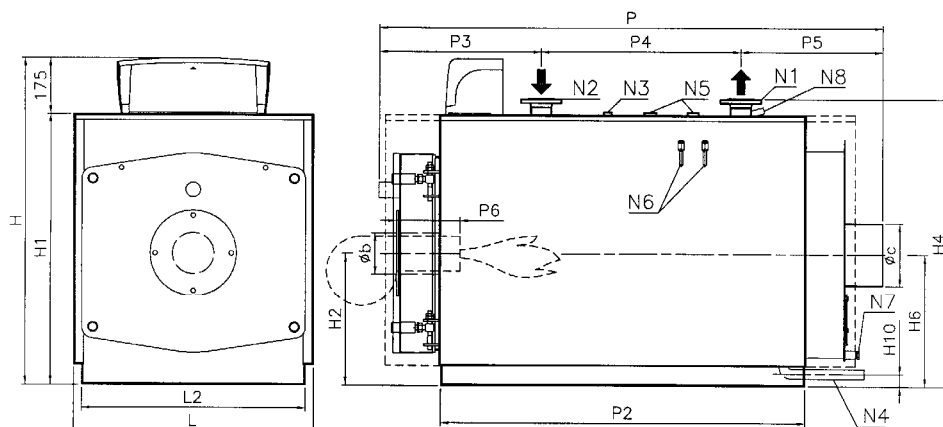
Характеристики	Противодавление газового тракта мбар	Теплопотери через дымоход %	Теплопотери через обшивку %	Теплопотери при выключенной горелке %	Температура дымовых газов (номин. мощ.-воздух=20°C)			CO2			Противодавление гидравлического тракта мбар	Расчетное давление бар	Общий объем воды л	Общий вес кг	Номин. напряжение Вольт -	Номин. частота Гц	Степень защиты IP	Электрическая мощность Вт	Топливо			
					°C	°C	°C	%	%	%									газ	газ	газ	газ
					газ	ДИЗЕЛЬНОЕ ТОПЛИВО	МАЗУТ	газ	ДИЗЕЛЬНОЕ ТОПЛИВО	МАЗУТ									(ΔT=12K)	газ	газ	газ
STAR 70	0,8	7,09	0,80	0,10	188	191	191	10,5	13,5	14,0	8	6	105	216	230	50	IP X0D	20	X	X	X	X
STAR 80	1,0	7,25	0,80	0,10	192	195	194	10,5	13,5	14,0	10	6	105	216	230	50	IP X0D	20	X	X	X	X
STAR 90	0,8	7,36	0,80	0,10	194	197	197	10,5	13,5	14,0	13	6	123	258	230	50	IP X0D	20	X	X	X	X
STAR 100	1,0	7,46	0,80	0,10	197	199	199	10,5	13,5	14,0	16	6	123	258	230	50	IP X0D	20	X	X	X	X
STAR 120	1,1	6,89	0,80	0,10	184	186	186	10,5	13,5	14,0	23	6	123	258	230	50	IP X0D	20	X	X	X	X
STAR 150	1,2	7,18	0,80	0,10	190	193	193	10,5	13,5	14,0	35	6	172	346	230	50	IP X0D	20	X	X	X	X
STAR 200	1,9	6,61	0,80	0,10	177	180	180	10,5	13,5	14,0	63	6	172	346	230	50	IP X0D	20	X	X	X	X
STAR 250	2,0	6,95	0,80	0,10	185	188	187	10,5	13,5	14,0	98	6	220	431	230	50	IP X0D	20	X	X	X	X
STAR 300	2,0	6,89	0,80	0,10	184	186	186	10,5	13,5	14,0	50	6	300	475	230	50	IP X0D	20	X	X	X	X
STAR 350	2,9	6,85	0,80	0,10	183	186	185	10,5	13,5	14,0	67	6	356	542	230	50	IP X0D	20	X	X	X	X
STAR 400	4,1	6,82	0,80	0,10	182	185	184	10,5	13,5	14,0	38	6	360	584	230	50	IP X0D	20	X	X	X	X
STAR 500	4,2	6,95	0,80	0,10	185	188	187	10,5	13,5	14,0	60	6	540	853	230	50	IP X0D	20	X	X	X	X
STAR 620	6,4	6,94	0,80	0,10	185	188	187	10,5	13,5	14,0	92	6	645	963	230	50	IP X0D	20	X	X	X	X
STAR 750	5,2	6,95	0,80	0,10	185	188	187	10,5	13,5	14,0	55	6	855	1205	230	50	IP X0D	20	X	X	X	X
STAR 850	7,2	6,91	0,80	0,10	184	187	187	10,5	13,5	14,0	71	6	855	1205	230	50	IP X0D	20	X	X	X	X
STAR 950	5,2	6,97	0,80	0,10	185	188	188	10,5	13,5	14,0	89	6	950	1417	230	50	IP X0D	20	X	X	X	X
STAR 1020	4,0	6,98	0,80	0,10	186	189	188	10,5	13,5	14,0	42	6	1200	1843	230	50	IP X0D	20	X	X	X	X
STAR 1200	5,5	6,96	0,80	0,10	185	188	188	10,5	13,5	14,0	58	6	1200	1843	230	50	IP X0D	20	X	X	X	X
STAR 1300	6,5	6,94	0,80	0,10	185	188	187	10,5	13,5	14,0	68	6	1200	1843	230	50	IP X0D	20	X	X	X	X

Характеристики	Полезная мощность		Мощность топлива		КПД при 100% (P.C.I.)	КПД при 100% (звезды)	Расход газа макс. G20	Расход газа макс. G30	Расход газа макс. G31	Расход дымовых газов макс.	Минимальная полезная		Мощность топлива		КПД при 30% (P.C.I.)	Расход газа мин. G20	Расход газа мин. G30	Расход газа мин. G31	Расход дымовых газов мин.
	кВт	ккал/ч	кВт	ккал/ч							кВт	ккал/ч	кВт	ккал/ч					
	Средняя температура		Средняя температура		Средняя температура		Средняя температура		Средняя температура		Средняя температура		Средняя температура		Средняя температура		Средняя температура		Средняя температура
STAR TRE 70	70	60.000	74,2	63.812	94,34	***	7,85	5,83	5,76	116,97	35	30.000	36,9	31.750	94,80	3,91	2,90	2,87	58,21
STAR TRE 80	80	69.000	84,7	72.842	94,45	***	8,96	6,65	6,58	133,50	40	34.000	42,2	36.330	94,70	4,47	3,32	3,28	66,61
STAR TRE 90	90	77.000	95,2	81.872	94,54	***	10,07	7,48	7,40	150,04	45	39.000	47,4	40.740	95,00	5,01	3,72	3,68	74,69
STAR TRE 100	100	86.000	105,6	90.816	94,7	***	11,17	8,29	8,20	166,43	50	43.000	52,7	45.360	94,80	5,58	4,14	4,10	83,16
STAR TRE 120	120	103.000	126,5	108.790	94,86	***	13,39	9,94	9,83	199,51	60	52.000	63,1	54.260	95,10	6,68	4,96	4,90	99,48
STAR TRE 150	150	129.000	157,8	135.708	95,06	***	16,70	12,39	12,26	248,83	75	65.000	78,4	67.400	95,70	8,29	6,16	6,09	123,57
STAR TRE 200	200	172.000	210	180.600	95,24	***	22,22	16,49	16,31	331,08	100	86.000	104,9	90.240	95,30	11,10	8,24	8,15	165,45
STAR TRE 250	250	215.000	263,5	226.610	94,88	***	27,88	20,69	20,47	415,41	125	108.000	131,1	112.710	95,38	13,87	10,29	10,18	206,64
STAR TRE 300	300	258.000	315,5	271.330	95,09	***	33,39	24,78	24,51	497,51	150	129.000	156,9	134.950	95,59	16,61	12,32	12,19	247,42
STAR TRE 350	350	301.000	367	315.620	95,37	***	38,84	28,82	28,51	578,72	175	151.000	183,1	157.430	95,60	19,37	14,38	14,22	288,63
STAR TRE 400	400	344.000	420	361.200	95,24	***	44,44	32,99	32,63	662,16	200	172.000	209,6	180.290	95,40	22,18	16,46	16,29	330,54
STAR TRE 500	500	430.000	524	450.640	95,42	-	55,45	41,15	40,71	826,21	250	215.000	261,2	224.660	95,70	27,64	20,52	20,29	411,89
STAR TRE 620	620	533.000	649	558.140	95,53	-	68,68	50,97	50,42	1023,33	310	267.000	323,3	278.000	95,90	34,21	25,39	25,11	509,68
STAR TRE 750	750	645.000	786	675.960	95,42	-	83,17	61,73	61,06	1239,23	375	323.000	391,0	336.220	95,92	41,37	30,71	30,37	616,42
STAR TRE 850	850	731.000	891	766.260	95,4	-	94,29	69,98	69,22	1404,92	425	366.000	443,6	381.520	95,80	46,94	34,84	34,46	699,48
STAR TRE 950	950	817.000	997	857.420	95,29	-	105,50	78,30	77,45	1571,95	475	409.000	495,9	426.450	95,79	52,47	38,95	38,52	781,85
STAR TRE 1020	1020	877.000	1069	919.340	95,42	-	113,12	83,96	83,05	1685,49	510	439.000	532,4	457.830	95,80	56,33			

Характеристики	Противодавление	Теплопотери	Теплопотери	Теплопотери при	Температура дымовых газов	CO2	Противодавление	Расчетное	Общий объем	Общий	Номинал	Номинал	Степень	Электрическая	Топливо			
	газового тракта	через дымоход	через обшивку	выключенной горелке	(номинал. мощ.-воздух=20°C)	%	гидравлического тракта	давление	воды	вес	напряжение	частота	защиты	мощность	Газ	Жидкое топливо	Дизельное топливо	Газ
	мбар	%	%	%	°C	%	мбар	бар	л	кг	Вольт -	Гц	IP	Вт				
					ГАЗ	ГАЗ	(ΔT=12K)							С электростанцией (за испл. насоса и горелки)				
STAR TRE 70	0,9	5,16	0,50	0,10	148	11,0	8	6	105	222	230	50	IP X0D	20	X	X	-	-
STAR TRE 80	1,1	5,05	0,50	0,10	146	11,0	10	6	105	222	230	50	IP X0D	20	X	X	-	-
STAR TRE 90	0,9	4,96	0,50	0,10	143	11,0	13	6	123	266	230	50	IP X0D	20	X	X	-	-
STAR TRE 100	1,1	4,80	0,50	0,10	140	11,0	16	6	123	266	230	50	IP X0D	20	X	X	-	-
STAR TRE 120	1,3	4,64	0,50	0,10	136	11,0	23	6	123	266	230	50	IP X0D	20	X	X	-	-
STAR TRE 150	1,3	4,44	0,50	0,10	131	11,0	35	6	172	357	230	50	IP X0D	20	X	X	-	-
STAR TRE 200	2,2	4,26	0,50	0,10	127	11,0	63	6	172	357	230	50	IP X0D	20	X	X	-	-
STAR TRE 250	2,4	4,62	0,50	0,10	135	11,0	98	6	220	442	230	50	IP X0D	20	X	X	-	-
STAR TRE 300	2,4	4,41	0,50	0,10	130	11,0	50	6	300	489	230	50	IP X0D	20	X	X	-	-
STAR TRE 350	3,4	4,13	0,50	0,10	124	11,0	67	6	356	558	230	50	IP X0D	20	X	X	-	-
STAR TRE 400	4,7	4,26	0,50	0,10	127	11,0	38	6	360	600	230	50	IP X0D	20	X	X	-	-
STAR TRE 500	4,8	4,08	0,50	0,10	122	11,0	60	6	540	871	230	50	IP X0D	20	X	X	-	-
STAR TRE 620	7,3	3,97	0,50	0,10	120	11,0	92	6	645	981	230	50	IP X0D	20	X	X	-	-
STAR TRE 750	5,8	4,08	0,50	0,10	122	11,0	55	6	855	1230	230	50	IP X0D	20	X	X	-	-
STAR TRE 850	8,0	4,10	0,50	0,10	123	11,0	71	6	855	1230	230	50	IP X0D	20	X	X	-	-
STAR TRE 950	5,9	4,21	0,50	0,10	126	11,0	89	6	950	1446	230	50	IP X0D	20	X	X	-	-
STAR TRE 1020	4,5	4,08	0,50	0,10	122	11,0	42	6	1200	1880	230	50	IP X0D	20	X	X	-	-
STAR TRE 1200	6,2	4,19	0,50	0,10	125	11,0	58	6	1200	1880	230	50	IP X0D	20	X	X	-	-
STAR TRE 1300	7,3	4,19	0,50	0,10	125	11,0	68	6	1200	1880	230	50	IP X0D	20	X	X	-	-

Размеры		H	H1	H2	H4	H6	H10	L	L2	P	P2	P3	P4	P5	P6	Øb	Øc	N1	N2	N3	N4	N5	N6	N8
		MM	MM	MM	MM	MM	MM	MM	MM	MM	MM	MM	MM	MM	MM	MM	MM	DN/in	DN/in	DN/in	DN/in	DN/in	DN/in	DN/in
STAR 70	STAR TRE 70	1063	853	415	912	415	54,5	756	700	994	630	413	240	341	200-250	130	200	50	50	1"	1"	-	1/2"	1/2"
STAR 80	STAR TRE 80	1063	853	415	912	415	54,5	756	700	994	630	413	240	341	200-250	130	200	50	50	1"	1"	-	1/2"	1/2"
STAR 90	STAR TRE 90	1030	855	415	912	415	54,5	756	700	1119	755	513	265	341	200-250	130	200	50	50	1"	1"	-	1/2"	1/2"
STAR 100	STAR TRE 100	1030	855	415	912	415	54,5	756	700	1119	755	513	265	341	200-250	130	200	50	50	1"	1"	-	1/2"	1/2"
STAR 120	STAR TRE 120	1030	855	415	912	415	54,5	756	700	1119	755	513	265	341	200-250	130	200	50	50	1"	1"	-	1/2"	1/2"
STAR 150	STAR TRE 150	1080	905	440	962	440	54,5	806	750	1364	1000	513	475	376	200-250	160	250	50	50	1"	1"	-	1/2"	1/2"
STAR 200	STAR TRE 200	1080	905	440	962	440	54,5	806	750	1364	1000	513	475	376	200-250	160	250	50	50	1"	1"	-	1/2"	1/2"
STAR 250	STAR TRE 250	1080	905	440	962	440	54,5	806	750	1614	1250	513	725	376	200-250	160	250	50	50	1"	1"	-	1/2"	1/2"
STAR 300	STAR TRE 300	1180	1005	490	1061	490	54,5	906	850	1614	1250	523	700	391	200-250	180	250	65	65	1"	1"	-	1/2"	1/2"
STAR 350	STAR TRE 350	1180	1005	490	1061	490	54,5	906	850	1864	1500	523	980	361	200-250	180	250	65	65	1"	1"	-	1/2"	1/2"
STAR 400	STAR TRE 400	1190	1015	500	1095	500	50	946	890	1872	1502	600	850	422	230-280	225	250	80	80	1"	1"	1"1/4(1)	1/2"	1/2"
STAR 500	STAR TRE 500	1380	1205	610	1285	610	60	1166	1110	1946	1502	663	850	433	270-320	225	300	80	80	1"	1"1/4	1"1/4	1/2"	1/2"
STAR 620	STAR TRE 620	1380	1205	610	1285	610	60	1166	1110	2235	1792	663	1150	422	270-320	225	300	80	80	1"	1"1/4	1"1/4	1/2"	1/2"
STAR 750	STAR TRE 750	1510	1335	675	1417	675	60	1296	1240	2247	1753	704	1100	443	270-320	280	350	100	100	1"	1"1/4	1"1/2	1/2"	1/2"
STAR 850	STAR TRE 850	1510	1335	675	1417	675	60	1296	1240	2247	1753	704	1100	443	270-320	280	350	100	100	1"	1"1/4	1"1/2	1/2"	1/2"
STAR 950	STAR TRE 950	1510	1335	675	1417	675	60	1296	1240	2497	2003	704	1200	593	270-320	280	350	100	100	1"	1"1/4	1"1/2	1/2"	1/2"
STAR 1020	STAR TRE 1020	1660	1485	750	1568	750	60	1446	1390	2477	2003	703	1200	574	270-320	280	400	125	125	1"	1"1/4	1"1/2	1/2"	1/2"
STAR 1200	STAR TRE 1200	1660	1485	750	1568	750	60	1446	1390	2477	2003	703	1200	574	270-320	280	400	125	125	1"	1"1/4	1"1/2	1/2"	1/2"
STAR 1300	STAR TRE 1300	1660	1485	750	1568	750	60	1446	1390	2477	2003	703	1200	574	270-320	280	400	125	125	1"	1"1/4	1"1/2	1/2"	1/2"

Только соединение



- N1 Подача
- N2 Обратка
- N3 Соединение для приборов
- N4 Соединение забора/слива воды в/из установки
- N5 Соединение для предохранительного-ых клапана/-ов
- N6 Зумпф для колб
- N7 Зумпф управления
- N8 Зумпф управления

## 2.2 КОТЕЛ STAR/STARTRE 1400-3500

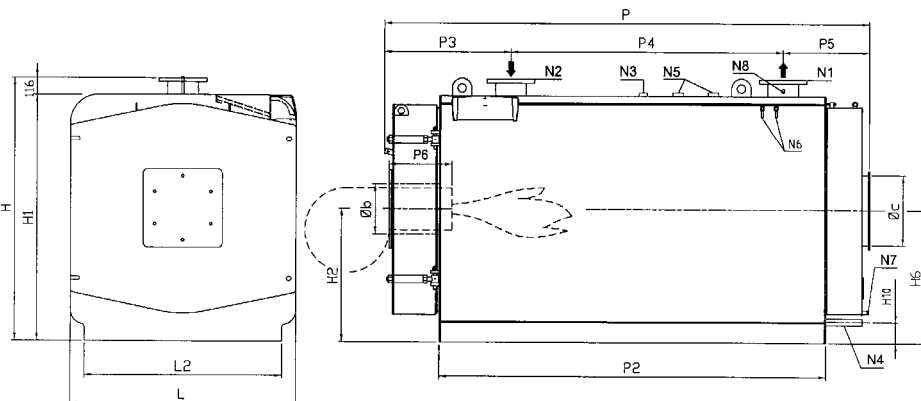
Характеристики	Полезная мощность		Мощность топки		КПД при 100% (P.C.I.)	Расход газа макс. G20	Расход газа макс. G30	Расход газа макс. G31	Расход дымовых газов макс.	Минимальная полезная		Мощность топки минимальная		КПД при 30% (P.C.I.)	Расход газа мин. G20	Расход газа мин. G30	Расход газа мин. G31	Расход дымовых газов мин.
	кВт	ккал/ч	кВт	ккал/ч						кВт	ккал/ч	кВт	ккал/ч					
	Средняя температура		Средняя температура		%	м³/ч	кг/ч	кг/ч	кг/ч	Средняя температура		Средняя температура		%	м³/ч	кг/ч	кг/ч	кг/ч
STAR 1400	1400	1.204.000	1517	1.304.620	92,29	160,53	119,14	117,85	2391,90	700	602.000	763,4	656.490	91,70	80,78	59,95	59,30	1203,61
STAR 1600	1600	1.376.000	1733	1.490.380	92,33	183,39	136,11	134,63	2732,51	800	688.000	871,5	749.460	91,80	92,22	68,44	67,70	1374,06
STAR 1800	1800	1.548.000	1950	1.677.000	92,31	206,35	153,15	151,49	3074,62	900	774.000	980,4	843.140	91,80	103,75	77,00	76,16	1545,81
STAR 2000	2000	1.720.000	2167	1.863.620	92,29	229,31	170,19	168,35	3416,72	1000	860.000	1.090,5	937.840	91,70	115,40	85,65	84,72	1719,43
STAR 2400	2400	2.064.000	2600	2.236.000	92,31	275,13	204,20	201,99	4099,44	1200	1.032.000	1.307,2	1.124.180	91,80	138,33	102,66	101,55	2061,07
STAR 3000	3000	2.580.000	3250	2.795.000	92,31	343,92	255,25	252,48	5124,41	1500	1.290.000	1.634,0	1.405.230	91,80	172,91	128,33	126,94	2576,34
STAR 3500	3500	3.010.000	3792	3.261.120	92,30	401,27	297,82	294,59	5978,92	1750	1.505.000	1.908,4	1.641.220	91,70	201,95	149,88	148,26	3009,00

Характеристики	Противодавление газового тракта мбар	Теплотопери через дымоход %	Теплотопери через обшивку %	Теплотопери при выключенной горелке %	Температура дымовых газов (номин. мощ.-воздух=20°C)			CO2			Противодавление гидравлического тракта мбар	Расчетное давление бар	Общий объем воды л	Общий вес кг	Номин. напряжение Вольт -	Номин. частота Гц	Степень защиты IP	Электрическая мощность Вт	Топливо					
					°C	°C	°C	%	%	%									газ	ДИЗЕЛЬНОЕ ТОПЛИВО	МАЗУТ	газ	ДИЗЕЛЬНОЕ ТОПЛИВО	МАЗУТ
STAR 1400	6,0	6,91	0,80	0,10	184	187	187	10,5	13,5	14,0	38	6	1500	2600	230	50	IP X0D	20	X	X	X	X	X	-
STAR 1600	6,5	6,87	0,80	0,10	183	186	186	10,5	13,5	14,0	50	6	1500	2600	230	50	IP X0D	20	X	X	X	X	X	-
STAR 1800	7,0	6,89	0,80	0,10	184	186	186	10,5	13,5	14,0	63	6	1650	2750	230	50	IP X0D	20	X	X	X	X	X	-
STAR 2000	6,0	6,91	0,80	0,10	184	187	187	10,5	13,5	14,0	25	6	2000	3650	230	50	IP X0D	20	X	X	X	X	X	-
STAR 2400	7,5	6,89	0,80	0,10	184	186	186	10,5	13,5	14,0	35	6	2300	3900	230	50	IP X0D	20	X	X	X	X	X	-
STAR 3000	8,0	6,89	0,80	0,10	184	186	186	10,5	13,5	14,0	55	6	3150	5200	230	50	IP X0D	20	X	X	X	X	X	-
STAR 3500	9,0	6,90	0,80	0,10	184	187	186	10,5	13,5	14,0	75	6	3650	5700	230	50	IP X0D	20	X	X	X	X	X	-

Характеристики	Полезная мощность		Мощность топки		КПД при 100% (P.C.I.)	Расход газа макс. G20	Расход газа макс. G30	Расход газа макс. G31	Расход дымовых газов макс.	Минимальная полезная		Мощность топки минимальная		КПД при 30% (P.C.I.)	Расход газа мин. G20	Расход газа мин. G30	Расход газа мин. G31	Расход дымовых газов мин.
	кВт	ккал/ч	кВт	ккал/ч						кВт	ккал/ч	кВт	ккал/ч					
	Средняя температура		Средняя температура		%	м³/ч	кг/ч	кг/ч	кг/ч	Средняя температура		Средняя температура		%	м³/ч	кг/ч	кг/ч	кг/ч
STAR TRE 1400	1400	1.204.000	1468	1.262.480	95,37	155,34	115,29	114,05	2314,57	700	602.000	730,2	627.930	95,87	77,26	57,35	56,72	1151,24
STAR TRE 1600	1600	1.376.000	1675	1.440.500	95,52	177,25	131,55	130,13	2641,03	800	688.000	835,1	718.160	95,80	88,37	65,59	64,87	1316,67
STAR TRE 1800	1800	1.548.000	1885	1.621.100	95,49	199,47	148,05	146,44	2972,10	900	774.000	940,4	808.780	95,70	99,52	73,86	73,06	1482,81
STAR TRE 2000	2000	1.720.000	2094	1.800.840	95,51	221,59	164,46	162,68	3301,69	1000	860.000	1.043,8	897.700	95,80	110,46	81,98	81,09	1645,84
STAR TRE 2400	2400	2.064.000	2518	2.165.480	95,31	266,46	197,76	195,62	3970,25	1200	1.032.000	1.257,9	1.081.760	95,40	133,11	98,79	97,72	1983,29
STAR TRE 3000	3000	2.580.000	3142	2.702.120	95,48	332,49	246,77	244,09	4954,10	1500	1.290.000	1.569,0	1.349.370	95,60	166,04	123,23	121,89	2473,93
STAR TRE 3500	3500	3.010.000	3670	3.156.200	95,37	388,36	288,24	285,11	5786,56	1750	1.505.000	1.825,4	1.569.830	95,87	193,16	143,36	141,81	2878,12

Характеристики	Противодавление газового тракта мбар	Теплотопери через дымоход %	Теплотопери через обшивку %	Теплотопери при выключенной горелке %	Температура дымовых газов (номин. мощ.-воздух=20°C)	CO2	Противодавление гидравлического тракта мбар	Расчетное давление бар	Общий объем воды л	Общий вес кг	Номин. напряжение Вольт -	Номин. частота Гц	Степень защиты IP	Электрическая мощность Вт	Топливо					
															°C	%	(ΔT=12K)	газ	ДИЗЕЛЬНОЕ ТОПЛИВО	МАЗУТ
STAR TRE 1400	6,6	4,13	0,50	0,10	124	11,0	38	6	1500	2665	230	50	IP X0D	20	X	X	X	X	X	-
STAR TRE 1600	7,1	3,98	0,50	0,10	120	11,0	50	6	1500	2665	230	50	IP X0D	20	X	X	X	X	X	-
STAR TRE 1800	7,6	4,01	0,50	0,10	121	11,0	63	6	1650	2815	230	50	IP X0D	20	X	X	X	X	X	-
STAR TRE 2000	6,6	3,99	0,50	0,10	120	11,0	25	6	2000	3730	230	50	IP X0D	20	X	X	X	X	X	-
STAR TRE 2400	8,1	4,19	0,50	0,10	125	11,0	35	6	2300	3980	230	50	IP X0D	20	X	X	X	X	X	-
STAR TRE 3000	8,6	4,02	0,50	0,10	121	11,0	55	6	3150	5300	230	50	IP X0D	20	X	X	X	X	X	-
STAR TRE 3500	9,6	4,13	0,50	0,10	124	11,0	75	6	3650	5800	230	50	IP X0D	20	X	X	X	X	X	-

Размеры		H	H1	H2	H6	H10	L	L2	P	P2	P3	P4	P5	P6	Øb	Øc	N1	N2	N3	N4	N5	N6	N8
STAR 1400	STAR TRE 1400	мм	мм	мм	мм	мм	мм	мм	мм	мм	мм	мм	мм	мм	мм	мм	DN/in	DN/in	DN/in	DN/in	DN/in	DN/in	DN/in
		1746	1630	880	880	150	1470	1270	2886	2300	831	1300	755	350-400	320	400	150	150	1"	1"1/4	1"1/2	1/2"	1/2"
STAR 1600	STAR TRE 1600	1746	1630	880	880	150	1470	1270	2886	2300	831	1300	755	350-400	320	400	150	150	1"	1"1/4	1"1/2	1/2"	1/2"
STAR 1800	STAR TRE 1800	1746	1630	880	880	150	1470	1270	3096	2510	771	1850	475	450-500	320	400	150	150	1"	1"1/4	1"1/2	1/2"	1/2"
STAR 2000	STAR TRE 2000	1876	1760	945	945	150	1600	1400	3220	2510	903	1550	767	450-500	360	500	200	200	1"	1"1/4	2"	1/2"	1/2"
STAR 2400	STAR TRE 2400	1876	1760	945	945	150	1600	1400	3480	2770	903	1950	627	450-500	360	500	200	200	1"	1"1/4	2"	1/2"	1/2"
STAR 3000	STAR TRE 3000	2146	2030	1080	1080	150	1870	1670	3480	2770	903	2050	527	450-500	400	550	200	200	1"	1"1/4	2"	1/2"	1/2"
STAR 3500	STAR TRE 3500	2146	2030	1080	1080	150	1870	1670	3935	3225	903	2050	982	450-500	400	550	200	200	1"	1"1/4	2"	1/2"	1/2"



- N1 Подача
- N2 Обратка
- N3 Соединение для приборов
- N4 Соединение забора/слива воды в/из установки
- N5 Соединение для предохранительного-ых клапана-ов
- N6 Зумпф для колб
- N7 Зумпф управления
- N8 Зумпф управления

## 2.3 КОТЕЛ STAR/STARTRE 4000-6000

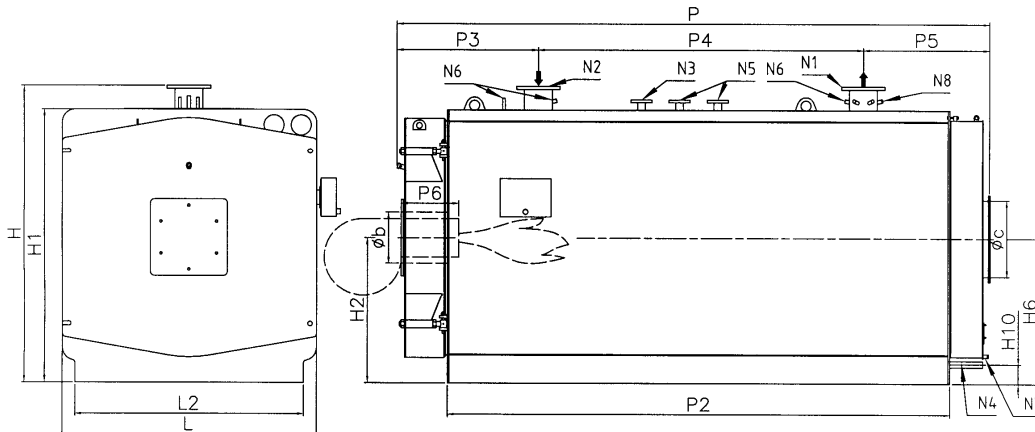
Характеристики	Полезная мощность		Мощность топки		КПД при 100% (P.C.I.)	Расход газа макс. G20	Расход газа макс. G30	Расход газа макс. G31	Расход дымовых газов макс.	Минимальная полезная		Мощность топки минимальная		КПД при 30% (P.C.I.)	Расход газа мин. G20	Расход газа мин. G30	Расход газа мин. G31	Расход дымовых газов мин.
	кВт	ккал/ч	кВт	ккал/ч						кВт	ккал/ч	кВт	ккал/ч					
	Средняя температура				Средняя температура					Средняя температура		Средняя температура						
STAR 4000	4000	3.440.000	4333	3.726.380	92,31	458,52	340,31	336,62	6831,95	2000	1.720.000	2.178,6	1.873.640	91,80	230,55	171,11	169,25	3435,12
STAR 4500	4500	3.870.000	4865	4.183.900	92,50	514,81	382,09	377,95	7670,67	2250	1.935.000	2.448,3	2.105.550	91,90	259,08	192,29	190,20	3860,30
STAR 5000	5000	4.300.000	5402	4.645.720	92,56	571,64	424,27	419,67	8517,44	2500	2.150.000	2.720,3	2.339.500	91,90	287,87	213,65	211,34	4289,23
STAR 6000	6000	5.160.000	6480	5.572.800	92,59	685,71	508,93	503,41	10217,08	3000	2.580.000	3.264,4	2.807.400	91,90	345,44	256,38	253,60	5147,07

Характеристики	Противодавление газового тракта мбар	Теплопотери через дымоход %	Теплопотери через обшивку %	Теплопотери при выключенной горелке %	Температура дымовых газов (номин. мощ.-воздух=20°C)			CO2			Противодавление гидравлического тракта мбар	Расчетное давление бар	Общий объем воды л	Общий вес кг	Номин. напряжение Вольт -	Номин. частота Гц	Степень защиты IP	Электрическая мощность Вт	Топливо					
					°C	°C	°C	%	%	%									ГАЗ	ДИЗЕЛЬНОЕ ТОПЛИВО	МАЗУТ	ГАЗ	ДИЗЕЛЬНОЕ ТОПЛИВО	МАЗУТ
																			С электростанцией (за испл. насоса и горелки)	Природный газ	Сжиженный газ	Дизельное топливо	Мазут	Перевоз
STAR 4000	9,0	6,89	0,80	0,10	184	186	186	10,5	13,5	14,0	98	6	4450	7420	230	50	IP X0D	20	X	X	X	X	-	
STAR 4500	10,0	6,70	0,80	0,10	179	182	182	10,5	13,5	14,0	124	6	4900	7920	230	50	IP X0D	20	X	X	X	X	-	
STAR 5000	10,0	6,64	0,80	0,10	178	181	180	10,5	13,5	14,0	63	6	6200	9530	230	50	IP X0D	20	X	X	X	X	-	
STAR 6000	12,0	6,61	0,80	0,10	177	180	180	10,5	13,5	14,0	91	6	6900	11330	230	50	IP X0D	20	X	X	X	X	-	

Характеристики	Полезная мощность		Мощность топки		КПД при 100% (P.C.I.)	Расход газа макс. G20	Расход газа макс. G30	Расход газа макс. G31	Расход дымовых газов макс.	Минимальная полезная		Мощность топки минимальная		КПД при 30% (P.C.I.)	Расход газа мин. G20	Расход газа мин. G30	Расход газа мин. G31	Расход дымовых газов мин.
	кВт	ккал/ч	кВт	ккал/ч						кВт	ккал/ч	кВт	ккал/ч					
	Средняя температура				Средняя температура					Средняя температура		Средняя температура						
STAR TRE 4000	4000	3.440.000	4195	3.607.700	95,35	443,92	329,47	325,90	6614,41	2000	1.720.000	2.095,3	1.801.990	95,45	221,73	164,57	162,78	3303,76
STAR TRE 4500	4500	3.870.000	4720	4.059.200	95,34	499,47	370,70	366,68	7442,10	2250	1.935.000	2.356,0	2.026.180	95,50	249,31	185,04	183,03	3714,79
STAR TRE 5000	5000	4.300.000	5245	4.510.700	95,33	555,03	411,94	407,47	8269,95	2500	2.150.000	2.618,9	2.252.250	95,46	277,13	205,68	203,46	4129,26
STAR TRE 6000	6000	5.160.000	6295	5.413.700	95,31	666,14	494,40	489,04	9925,49	3000	2.580.000	3.142,0	2.702.140	95,48	332,49	246,77	244,10	4954,09

Характеристики	Противодавление газового тракта мбар	Теплопотери через дымоход %	Теплопотери через обшивку %	Теплопотери при выключенной горелке %	Температура дымовых газов (номин. мощ.-воздух=20°C)			CO2			Противодавление гидравлического тракта мбар	Расчетное давление бар	Общий объем воды л	Общий вес кг	Номин. напряжение Вольт -	Номин. частота Гц	Степень защиты IP	Электрическая мощность Вт	Топливо					
					°C	°C	°C	%	%	%									ГАЗ	ДИЗЕЛЬНОЕ ТОПЛИВО	МАЗУТ	ГАЗ	ДИЗЕЛЬНОЕ ТОПЛИВО	МАЗУТ
																			С электростанцией (за испл. насоса и горелки)	Природный газ	Сжиженный газ	Дизельное топливо	Мазут	Перевоз
STAR TRE 4000	11,0	3,85	0,80	0,10	114	-	-	10,5	-	-	98	6	4450	7540	230	50	IP X0D	20	X	X	-	-	-	
STAR TRE 4500	11,0	3,86	0,80	0,10	114	-	-	10,5	-	-	124	6	4900	8040	230	50	IP X0D	20	X	X	-	-	-	
STAR TRE 5000	11,0	3,87	0,80	0,10	114	-	-	10,5	-	-	63	6	6200	9670	230	50	IP X0D	20	X	X	-	-	-	
STAR TRE 6000	12,0	3,89	0,80	0,10	115	-	-	10,5	-	-	91	6	6900	11480	230	50	IP X0D	20	X	X	-	-	-	

Размеры		H	H1	H2	H6	H10	L	L2	P	P2	P3	P4	P5	P6	Øb	Øc	N1	N2	N3	N4	N5	N6	N8
		мм	мм	мм	мм	мм	мм	мм	мм	мм	мм	мм	мм	мм	мм	мм	DN/in	DN/in	DN/in	DN/in	DN/in	DN/in	DN/in
STAR 4000	STAR TRE 4000	2326	2140	1135	1135	150	1980	1780	4310	3596	1105	2200	1005	450-500	400	600	200	200	50	1"1/4	50	1/2"-3/4"	1/2"
STAR 4500	STAR TRE 4500	2326	2140	1135	1135	150	1980	1780	4660	3946	1105	2550	1005	500-550	400	600	200	200	50	1"1/4	50	1/2"-3/4"	1/2"
STAR 5000	STAR TRE 5000	2529	2340	1235	1235	150	2180	1980	4729	3948	1174	2550	1005	500-550	450	650	250	250	65	1"1/4	65	1/2"-3/4"	1/2"
STAR 6000	STAR TRE 6000	2529	2340	1235	1235	150	2180	1980	5261	4488	1174	3100	987	530-580	450	650	250	250	65	1"1/4	65	1/2"-3/4"	1/2"



- N1 Подача
- N2 Обратка
- N3 Соединение для приборов
- N4 Соединение забора/слива воды в/из установки

- N5 Соединение для предохранительного/-ых клапана/-ов
- N6 Зумпф для колб
- N7 Зумпф управления
- N8 Зумпф управления

---

## 3 УСТАНОВКА

Перед **подключением** котла необходимо осуществить следующие операции:

- Аккуратно промыть весь **трубопровод установки** для того, чтобы смыть возможные отходы, которые могут подорвать хорошее функционирование котла;
- Проверить, чтобы в **дымоходе** была **соответствующая тяга**, не было сужений, шлаков; а также не был присоединен дренаж каких-либо других приборов (если только данное не было осуществлено для лучшего использования). Относительно этого необходимо принять во внимание все действующие нормы.

### 3.1 КОТЕЛЬНАЯ

#### 3.1.1 РАСПОЛОЖЕНИЕ КОТЛА

Отопительное устройство должно располагаться в котельной в соответствии с действующими нормативами. Рекомендуется устанавливать котлы в помещениях с достаточным доступом воздуха, в которых гарантирована возможность осуществления операций по периодическому и внеочередному обслуживанию котла.

#### 3.1.2 ДЫМОХОД

Герметичный котел, который теперь оснащает Вашу тепловую установку, называется так, благодаря использованию горелки, снабженной вентилятором, который способен вводить в камеру сгорания точное количество воздуха, необходимое по отношению к топливу, и поддерживать в топке избыточное давление, эквивалентное всем внутренним сопротивлениям по пути прохождения уходящих газов до выпускного отверстия котла. В этой точке не должно быть давления вентилятора для того, чтобы в самой низкой зоне соединительный газоход и дымоход не находились под давлением и не происходила утечка газов сгорания в котельную.

**Соединительный газоход** от котла к основанию дымохода должен иметь субгоризонтальный ход на подъеме по направлению течения дыма, с рекомендуемым углом наклона не менее 10 %. Его конструкция должна иметь минимальную длину и минимальное количество изгибов, с поворотами и соединениями рационально спроектированными по правилам, предусмотренными для воздухопроводов.

См. параграф: Технические Данные для диаметров, относимых к дымо-выхлопному соединению герметичных котлов, которые могут оставаться такими для путей длиной до 1 метра. Для путей более извилистых необходимо по возможности увеличивать диаметр.



## 3.2 ГИДРАВЛИЧЕСКОЕ ПОДКЛЮЧЕНИЕ

### 3.2.1 ВОДОГРЕЙНАЯ ТЕПЛОВАЯ УСТАНОВКА С ЗАКРЫТЫМ РАСШИРИТЕЛЬНЫМ БАКОМ – Мощность топки ≤ 300.000 ккал/ч - давление 5 бар (Рис. 1)

Котел должен иметь:

- a - Предохранительный клапан
- b - Расширительный бак (соединенный с трубой диаметром ≥ 18 мм)
- c - Регулирующие термостаты
- d - Предохранительный термостат
- e - Блокировочное реле давления
- f - Зумпф для контрольного термометра
- g - Манометр с фланцем для контрольного манометра
- h - Тепло-дренажный клапан или клапан перекрытия топлива.
- N1 - Подача
- N2 - Обратка
- N3 - Соединение для приборов
- N4 - Нижнее соединение:
  - N4b соединение расширительного бака
  - N4c забор/слив
- N6 - Зумпфы для колб (термометр, регулирующий термостат, предохранительный термостат, термостат запуска насоса).

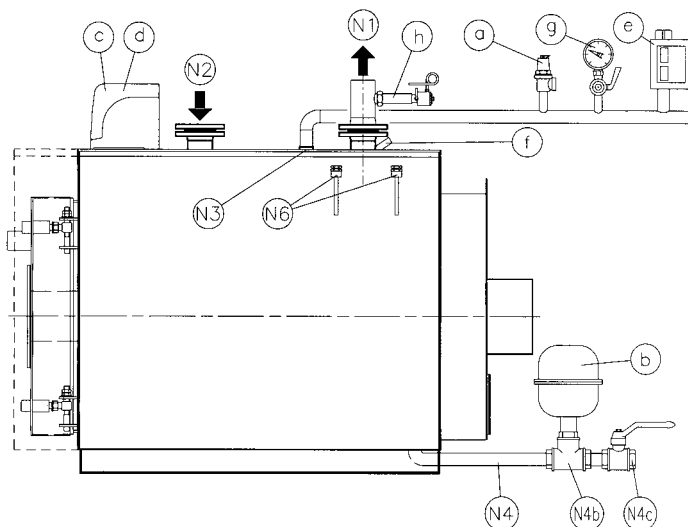


Рис. 1

### 3.2.2 ВОДОГРЕЙНАЯ ТЕПЛОВАЯ УСТАНОВКА С ЗАКРЫТЫМ РАСШИРИТЕЛЬНЫМ БАКОМ – Мощность топки > 300.000 ккал/ч - давление 5 бар (Рис. 2)

Котел должен иметь:

- a - 1 предохранительный клапан  
2 предохранительных клапана если P > 500.000 ккал/ч
- b - Расширительный бак
- c - Регулирующие термостаты
- d - 1° предохранительный термостат
- f - Блокирующее реле давления
- g - Зумпф для контрольного термометра (I.S.P.E.S.L.)
- h - Манометр с фланцем для контрольного манометра (I.S.P.E.S.L.)
- i - Тепло-дренажный клапан или клапан перекрытия топлива.
- N1 - Подача
- N2 - Обратка
- N3 - Соединение для приборов
- N4 - Нижнее соединение:
  - N4b соединение расширительного бака
  - N4c забор/слив
- N5 - Соединение предохранительных клапанов
- N6 - Зумпфы для колб (термометр, регулирующий термостат, предохранительный термостат, термостат запуска насоса).

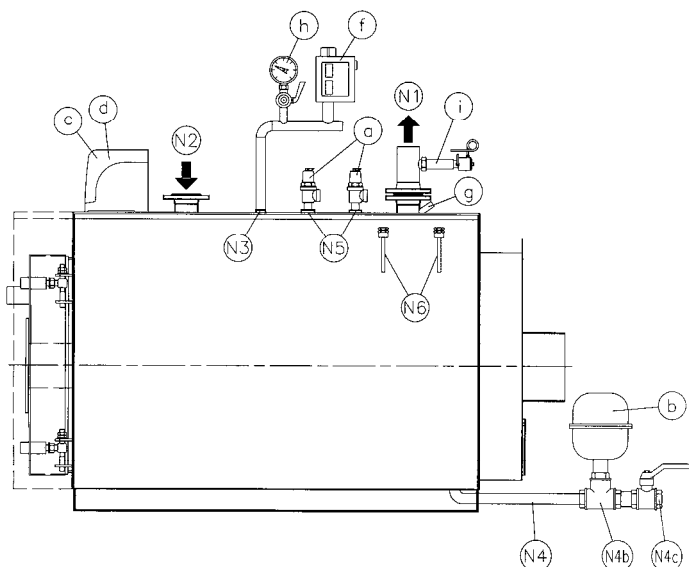


Рис. 2

Гидравлическое давление после редукционного клапана на трубопроводе подачи не должно превышать **рабочего давления, указанного на табличке детали** (котел, бойлер и т.д.).

- Поскольку во время работы котла давление воды, находящейся внутри, увеличивается, необходимо следить, чтобы его значение не превышало максимального гидравлического давления, указанного на табличке детали (5 бар).
- Необходимо убедиться, что слив предохранительных клапанов и возможного бойлера подсоединен к сливной воронке с целью избежания **затопления помещения** во время работы клапанов.
- Необходимо убедиться, что гидравлические и отопительные трубопроводы **не используются в качестве заземления** для электрических подключений, в противном случае может быть причинен ущерб котлу, бойлеру и радиаторам.
- После заполнения оборудования следует закрыть кран питания и оставить его в данном положении. Возможные **утечки в установке** будут показаны при помощи манометра, сигнализирующего падение давления в системе.

### 3.3 ЭЛЕКТРИЧЕСКОЕ ПОДКЛЮЧЕНИЕ

Электрооборудование котельной используется только для обогрева строений и регламентируется различными законодательными нормами, как общего характера, так и специализированными в зависимости от вида используемого топлива.

### 3.4 ПАНЕЛЬ УПРАВЛЕНИЯ ОПЦИОННО STAR/STARTRE (Рис. 3)

На входящей (опционно) панели управления, выполненной из пластикового материала со степенью защиты IP40, расположены следующие регулирующие и предохранительные приборы:

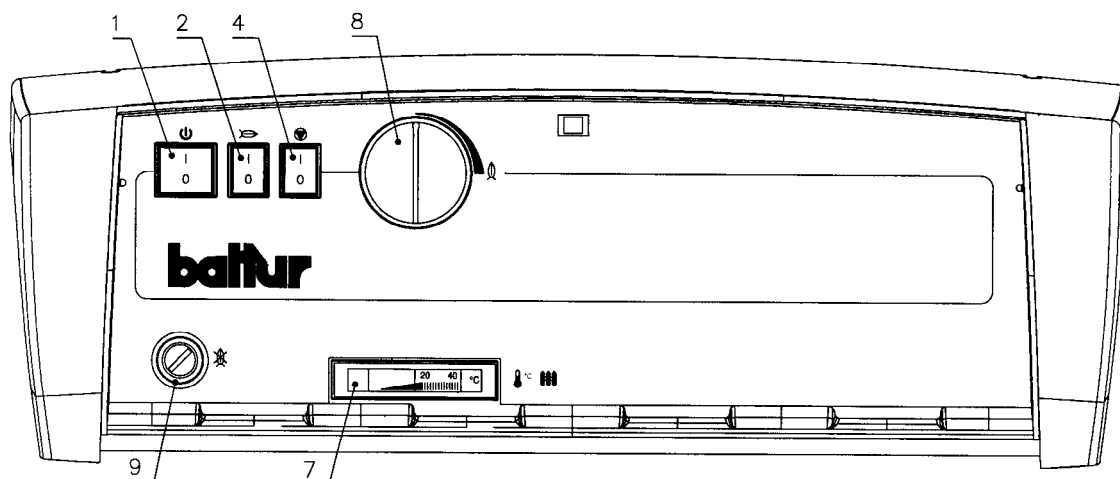


Рис. 3

#### ОПИСАНИЕ

- 1 ПЕРЕКЛЮЧАТЕЛЬ
- 2 ВЫКЛЮЧАТЕЛЬ ГОРЕЛКИ
- 4 ВЫКЛЮЧАТЕЛЬ ЦИРКУЛЯЦИИ УСТРОЙСТВА
- 7 ТЕРМОМЕТР КОТЛА
- 8 РЕГУЛИРУЮЩИЙ ТЕРМОСТАТ
- 9 ПРЕДОХРАНИТЕЛЬНЫЙ ТЕРМОСТАТ

Внешняя крышка панели управления открывается для допуска к клеммам и капиллярным трубкам термостатов и термометра. Кроме того, внутри находится копия электрической схемы.

**Регулирующие термостаты (TR1)** имеют рабочее поле от 55°C до 110°C и настраиваются пользователем посредством передней рукоятки управления.

**Предохранительный термостат (TS)** имеет фиксированную настройку (115-6)°C и ручную перезарядку в соответствии с D.M. 1/12/75 raccolta «R».

**Термостат запуска циркуляции (TM)** имеет фиксированную настройку 50°C с рабочим полем 6°C: при пуске котла из холодного состояния, таким образом, поддерживается более высокая температура, что защищает от опасности конденсации уходящих газов.

Для правильной установки обратитесь к инструкции по монтажу обшивки котла.

### 3.5 ПАНЕЛЬ УПРАВЛЕНИЯ ОПЦИОННО STAR/STARTRE 4000-6000

Парогенераторы оснащены электрическим шкафом (степень защиты IP 55) с полным комплектом вспомогательных устройств котла.

#### Электрическая схема

Ссылка на схему, поставляемую вместе со специальным распределительным щитом.

**Панель управления может быть поставлена также с климатическим устройством THETA для двухступенчатых модуляционных горелок (опционально).**

### 3.6 РЕВЕРСИРОВАНИЕ ОТКРЫТИЯ ДВЕРЦЫ

При необходимости реверсивного открытия дверцы осуществить следующие операции:

1. Заменить внешнюю гайку (втулку) одной петли на диаметрально противоположную закрывающую втулку, затем зафиксировать конус на дверце со стороны петли при помощи внутренней гайки.
2. Повторить операцию 1 для второй петли.
3. Для регулирования воздействовать на соответствующие гайки петель.

### 3.7 ПОДСОЕДИНЕНИЕ ГОРЕЛКИ

Перед установкой горелки необходимо осуществить аккуратную внутреннюю чистку питательного топливного трубопровода для того, чтобы убрать возможные отходы, которые могут ухудшить качество работы котла; проверить максимальное значение герметизации в топке по таблице технических данных. Указанное значение в действительности может увеличиваться до 20%, если в качестве топлива используется не природный газ или дизель, а мазут. Помимо вышеперечисленного, необходимо осуществить следующие проверки:

- a) Проверить внешнюю и внутреннюю герметичность питательного топливного устройства;
- b) Отрегулировать расход топлива по мощности котла;
- c) Проверить, чтобы использовался тот тип топлива, который предусмотрен для данного котла;
- d) Проверить, чтобы давление подачи топлива соответствовало значениям, указанным на табличке горелки;
- e) Проверить, чтобы устройство подачи топлива было рассчитано на максимальный расход, необходимый для котла и обеспечено всеми предохранительными и контрольными устройствами, предусмотренными действующими нормами.
- f) Проверить расчет вентиляционных отверстий в котельной, чтобы был гарантирован приток воздуха, предусмотренный установленными нормами, и в любом случае достаточный для обеспечения хорошего качества процесса горения;

В частности, для использования газа необходимо:

- g) Проверить, чтобы питательная линия и газовая рампа соответствовали действующим нормативам;
- h) Проверить герметичность всех газовых соединений;
- i) Проверить, чтобы газовые трубы не использовались для заземления электрических приборов.

Если котел не используется в течение длительного времени, необходимо перекрыть подачу топлива.

**ВАЖНО:** проверить, чтобы зазоры между форсункой горелки и дверцей были заполнены теплоизолирующим материалом (Рис. 4). Изоляционный керамический шнур входит в стандартный комплект поставки котла. Если он не подходит к конкретной используемой горелке, необходимо использовать оплетку другого диаметра, но из такого же материала.

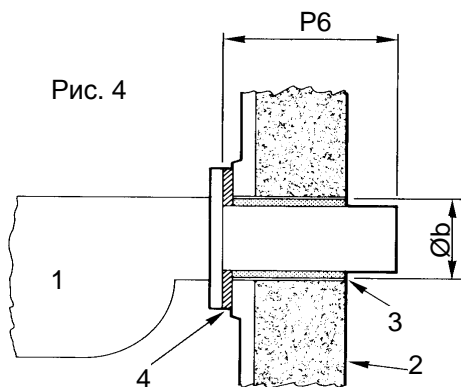


Рис. 4

**Описание:**

1. Горелка
2. Дверца
3. Теплоизоляционный материал
4. Фланец

Смотреть параграф: Технические данные по длине форсунки (**P6**), диаметру отверстия горелки (**Øb**) и герметизации.



**ВНИМАНИЕ:** для работы на мазуте/биогазе необходимо, чтобы дверца была изолирована цементом и снабжена специальными опорами. Возможные изменения и/или если это не было сообщено при заказе, вызывает потерю гарантии.

### 3.8 ОБШИВКА КОТЛА STAR/STARTRE 70÷400 (Рис. 5)

- a) Обернуть стекловатой корпус котла, оставив видимыми Зумпфы для колб (P), расположенные на правой стороне.
- b) В отверстия, находящиеся на нижней части панелей (1S) и (1D), в зависимости от предназначения отверстия дверцы, пропустить соединительные провода между горелкой - панелью управления.
- c) Установить панель (1S), закрепив верхний сгиб к трубе с квадратным сечением и нижний к лонжерону котла.
- d) Установить верхнюю панель (2S) на котле и закрепить на нее шкаф управления. Размотать капилляры термостатов и термометра и вставить колбы в Зумпфы.
- e) Установить панель (1D) как в пункте b), затем панель (2D), убедившись, что капилляры вставлены в соответствующие отверстия. Прочно зафиксировать панель управления.
- f) Зафиксировать верхние панели винтами и закрыть проходные отверстия заглушками (см.рис.).

#### Суперизоляция (по запросу)

- g) Установить панели (3) и (4), прикрепляя их к боковым панелям.

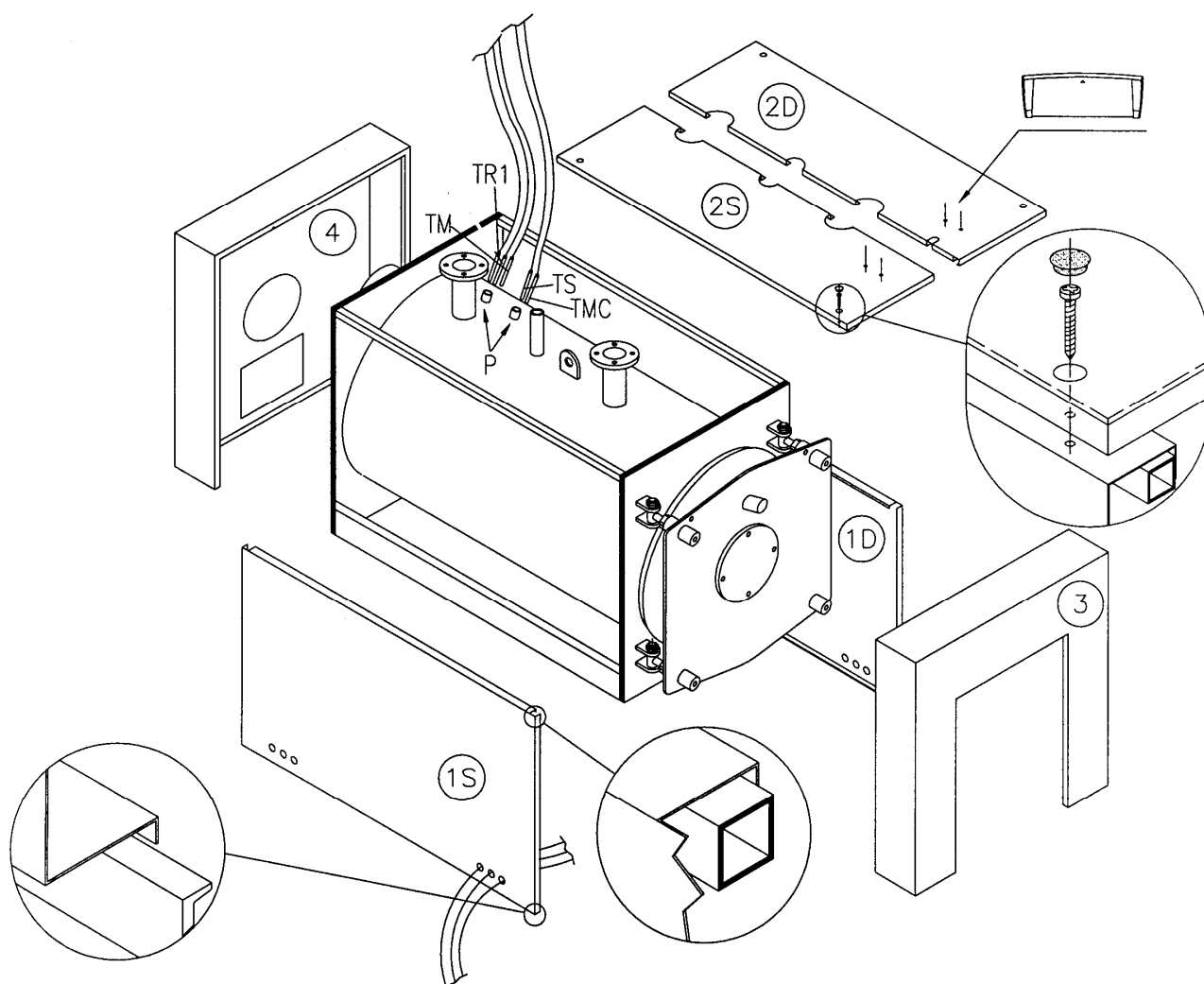


Рис. 5

**Описание:** P Зумпфы для колб - TR1 Регуляционные термостаты - TS Предохранительный термостат - TM Термостат запуска циркуляции - TMC Термометр котла.

### 3.9 ОБШИВКА КОТЛА STAR/STARTRE 500÷1300 (Рис. 6)

- a) Обернуть стекловатой корпус котла, оставив видимыми Зумпфы для колб (P), расположенные на правой стороне.
- b) В отверстия, находящиеся на нижней части панелей (1S) и (1D), в зависимости от предназначения отверстия дверцы, пропустить соединительные провода между горелкой - панелью управления.
- c) Установить нижнюю панель (1S), закрепив сгиб трубы с квадратным сечением, выполнить ту же операцию с верхней панелью (2S).
- d) Установить верхнюю панель (3S) на котел; зафиксировать панель управления на панели (3S); размотать капилляры термостатов и термометра и вставить колбы в зумпфы (P).
- e) Установить панели (1D), (2D) и (3D) убедиться, что капилляры вставлены в соответствующие отверстия (3D). Прочно зафиксировать панель управления.

#### Суперизоляция (по запросу)

- f) Установить панели (5S) и (5D), прикрепляя их к боковым панелям при помощи скоб; соединить передние панели (4B) и (4A), прикрепив к панелям (5S) и (5D). Закрывать обшивку дверцы верхней панелью (6), закрепив ее винтами и закрыв отверстия заглушками (см.рисунок).
- g) Установить панели (8S) и (8D), прикрепляя их к боковым панелям при помощи скоб. Соединить задние панели (9B) и (9A), прикрепив к панелям (8S) и (8D); закрыть обшивку дымохода верхней панелью (10), закрепив ее винтами и закрыв отверстия заглушками.

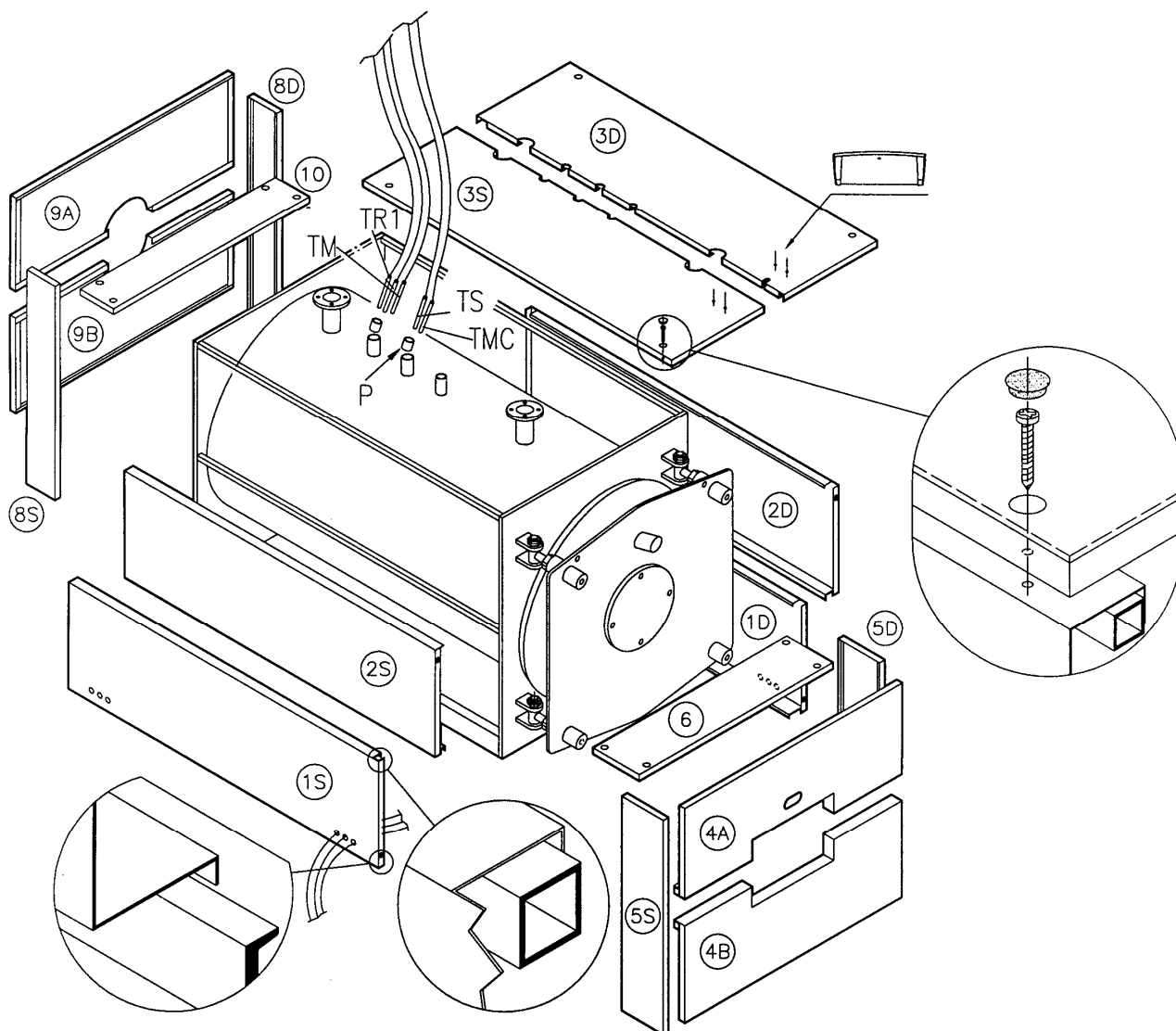


Рис. 6

**Описание:** P Зумпфы для колб - TR1 Регулирующие термостаты котла – TS Предохранительный термостат - TM Термостат запуска циркуляции - TMC Термометр котла.

## 4 ЗАПУСК

**ВАЖНО:** Перед пуском котла вставить турболизаторы в дымогарные трубы так, чтобы расстояние между турболизаторами и передней трубной пластиной было не менее 100 мм.

### 4.1 ПРЕДВАРИТЕЛЬНАЯ ПРОВЕРКА

Перед пуском котла необходимо проверить, чтобы:

- **Данные на табличке** соответствовали данным электрической, питательной гидравлической и питательной топливной сетей;
- **Рабочее поле** горелки совпадало с рабочим полем котла;
- В котельной находились инструкции как для котла, так и для горелки;
- **Дымоход** работал правильно;
- имеющееся в наличии **вентиляционное отверстие** было хорошо рассчитано и свободно от препятствий;
- **Дверца, дымоход и плита горелки** были закрыты, чтобы обеспечить герметичность газов в любой точке котельной;
- Оборудование было полностью **заполнено водой** и не было возможных **воздушных пробок**;
- имелась защита **от замерзания**;
- **Циркуляционные насосы** функционировали правильно;
- Расширительный бак и предохранительный/ые клапан/ы были правильно подсоединены (без отсекания) и функционировали.
- Электрические соединения и термостаты функционировали.

### 4.2 ОБРАБОТКА ВОДЫ

Самые общие явления, которые проверяются в тепловых устройствах:

#### - **Накипь извести**

Накипь извести препятствует теплообмену между горючим газом и водой, приводя к увеличению температуры деталей сверх нормы, подверженных к воспламенению и поэтому к значительному снижению продолжительности работы котла.

Известь концентрируется там, где высока температура стен и на конструктивном уровне лучшей защитой является уничтожение подобных областей перегрева.

Накипь создаёт изолирующий слой, который снижает теплообмен в котле, тем самым снижая его эффективность. Это означает, что значительная часть тепла, полученного от горения, не полностью переходит в воду оборудования, но пропадает через дымоход.

#### **Диаграмма извести**

##### **Описание**

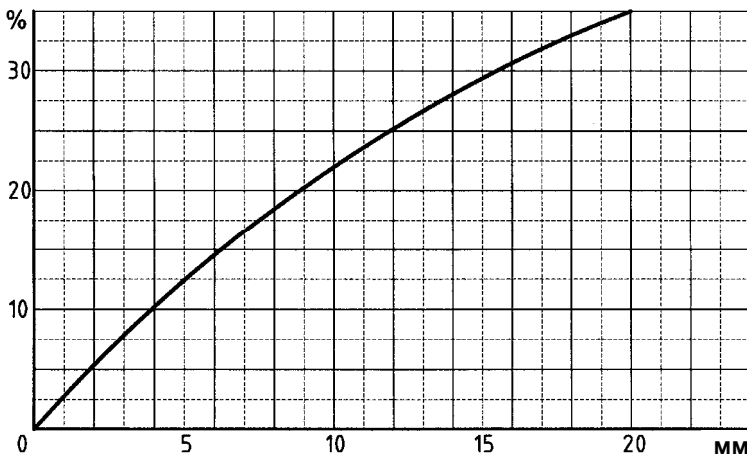
**%** % неиспользованное топливо

**мм** мм известь

#### - **Коррозия со стороны воды**

Коррозия металлических поверхностей котла со стороны воды вызвана её проходимостью через железный раствор, то есть через его ионы ( $Fe^{+}$ ). В этом процессе очень важно наличие растворённых газов, а в частности кислорода и углекислого газа. Часто встречаются коррозионные явления с мягкой водой и/или деминерализованной, которая по своей природе является

самым агрессивным веществом в отношении железа (кислотная вода с  $Ph < 7$ ): в этих случаях, если это является защитным средством от явлений накипи, но не в той же степени как в отношении коррозии, необходимо обусловить саму воду средствами, тормозящими коррозионные процессы.



### 4.3 ЗАПОЛНЕНИЕ УСТАНОВКИ ВОДОЙ

Вода должна поступать в систему отопления как можно медленней и в количестве пропорционально мощности по вытяжке воздуха частей котла, задействованных при его заполнении. Время варьирует в зависимости от величины оборудования, но в любом случае не менее 2 или 3 часов. В случае оборудования с закрытым расширительным баком необходимо запустить воду до тех пор, пока стрелка манометра не достигнет отметки статистического давления, предусмотренного для бака. Затем можно приступать к первому согреву воды до максимальной температуры, допустимой оборудованию, но в любом случае не более 90°C. В течение этой операции воздух, находящийся в воде, выйдет через автоматические или ручные воздушные клапаны, предусмотренные в оборудовании. По окончанию выброса воздуха, вернуть давление до заранее установленного значения и закрыть ручной и/или автоматический кран подачи.

## 5 ЭКСПЛУАТАЦИЯ

### 5.1 ПРОВЕРКА ФУНКЦИОНИРОВАНИЯ

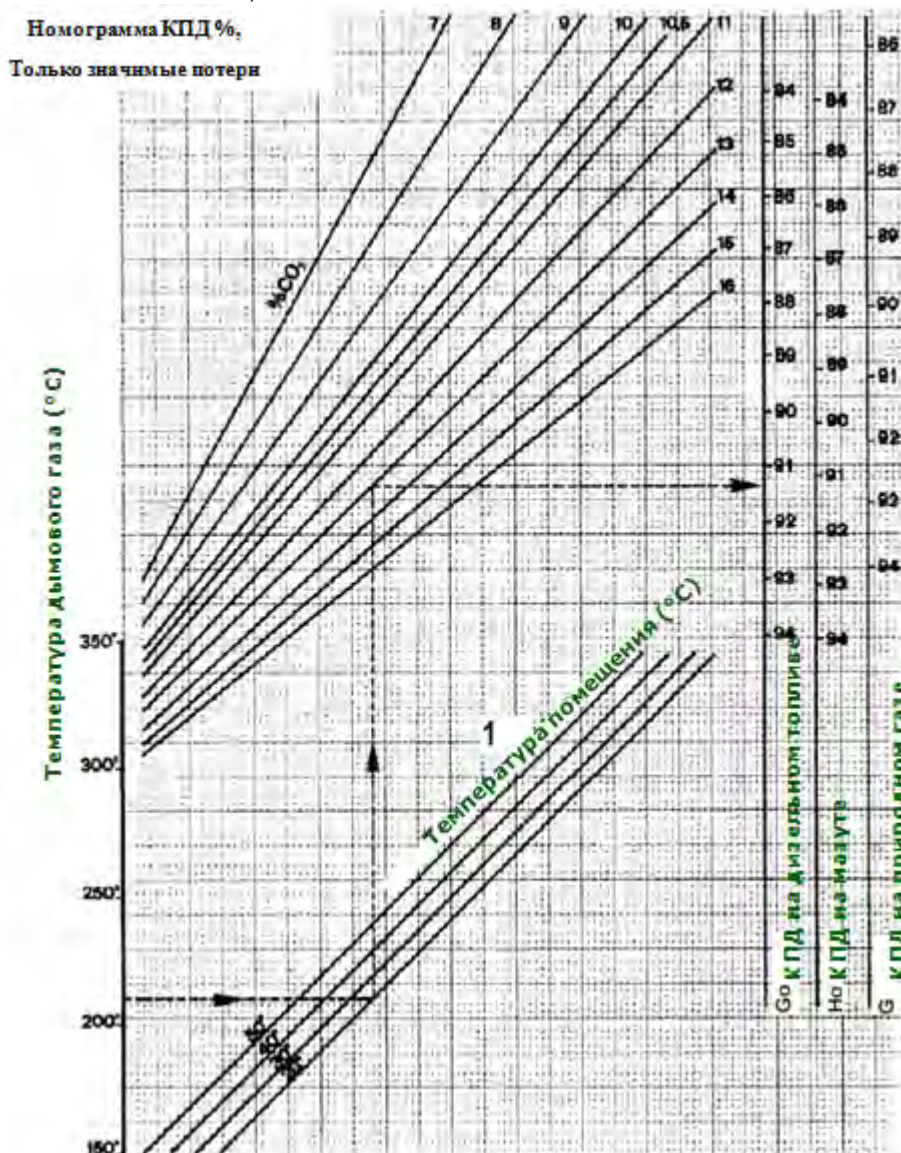
Отопительное оборудование должно использоваться допустимым образом, так чтобы гарантировать с одной стороны высокое качество процесса горения со сниженными выбросами в атмосферу углекислого газа, негорючих углеводородов и копоти, а с другой стороны избегать нанесения вреда людям и вещам. Направляемые значения сгорания:

ТОПЛИВО	%CO <sub>2</sub>	Температура уход.газов	% CO
Газ	10	190°C	0 – 20 ppm
Дизель	13	195°C	10 – 80 ppm
Мазут	13,5	200°C	50 – 150 ppm

Ниже приведена диаграмма, которая в зависимости от температуры дыма, воздуха и процентного соотношения углекислого газа (%CO<sub>2</sub>) определяет производительность котла, но не учитывает рассеивания через обшивку котла.

Пример:

Топливо ..... ДИЗЕЛЬ  
 Температура окр.среды.....20 °C  
 %CO<sub>2</sub>.....13 %  
 КПД.....91,4 %



Описание:

Tf Температура уход.газов °C – Та Температура окр.среды °C – Go Дизель – No Мазут – G Газ

## ЭКСПЛУАТАЦИЯ

Герметизация должна входить в значения, указанные в таблице технических данных.

### ВАЖНО

Тепловой перепад между подачей и обратной не должен превышать 15°C, так чтобы структура котла могла избежать теплового удара. Температура обратной оборудования должна быть больше 55°C, чтобы защитить котёл от коррозии, вызываемой конденсацией дыма на слишком холодных поверхностях; касательно этого полезно уменьшать температуру обратной, установив смесительный клапан с 3 или 4 каналами. Гарантия следовательно не распространяется на ущерб, причиненный конденсатом.

Обязательно установить ре-циркуляционный насос (антиконденсатный насос), чтобы смешивать холодную обратку. Данный насос должен иметь минимальный расход равный приблизительно 5 м³/ч и приблизительно равный 1/3 расхода насоса отопительного устройства.

Необходимо иметь всегда включённым выключатель горелки; таким образом, температура воды в котле будет примерно равна значению, установленному термостатом.

В случае плохой дымопроницаемости в передней части котла (дверца и плита горелки) или же в задней части (дымоход), необходимо отрегулировать анкерные болты закрытия отдельных деталей; если этого недостаточно, необходимо предусмотреть замену соответствующих прокладок.

### ВНИМАНИЕ

Не открывайте дверцу и не снимайте дымоход во время работы горелки, после выключения горелки следует подождать несколько минут, чтобы остыли изоляционные материалы.

## 5.2 ЧИСТКА И ОБСЛУЖИВАНИЕ

Каждая операция по чистке или обслуживанию котла осуществляется после отключения топливного и электрического питания.

Экономия в эксплуатации зависит от чистки поверхностей теплообмена и регулирования горелки. Для этого необходимо:

- Чистить трубный пучок специальной щеткой, входящей в комплект оборудования, один раз в месяц при работе на мазутном топливе, один раз в три месяца при работе на дизельном топливе и один раз в год при работе на природном газе; периодичность чистки в любом случае зависит от характеристик устройства.

Быстрая чистка может быть осуществлена, открыв переднюю дверцу, вынув турболизаторы и почистив трубы при помощи специально предназначенного ёршика, входящего в стандартный комплект поставки котла. Для более глубокой чистки необходимо снять дымоход и выпустить остатки угарного газа.

- проверять профессионально - квалифицированным персоналом настройку горелки;
- анализировать воду оборудования и обеспечивать соответствующую водоподготовку, чтобы избежать создание накипи извести, которая изначально снижает производительность котла и со временем может привести к поломке;
- проверять, чтобы огнеупорная обшивка была целой, прокладки – герметичными, в противном случае отремонтировать;
- периодически проверять рабочее состояние регулирующих и предохранительных устройств оборудования.





## По вопросам продаж и поддержки обращайтесь:

Архангельск (8182)63-90-72  
Астана +7(7172)727-132  
Белгород (4722)40-23-64  
Брянск (4832)59-03-52  
Владивосток (423)249-28-31  
Волгоград (844)278-03-48  
Вологда (8172)26-41-59  
Воронеж (473)204-51-73  
Екатеринбург (343)384-55-89  
Иваново (4932)77-34-06  
Ижевск (3412)26-03-58  
Казань (843)206-01-48

Калининград (4012)72-03-81  
Калуга (4842)92-23-67  
Кемерово (3842)65-04-62  
Киров (8332)68-02-04  
Краснодар (861)203-40-90  
Красноярск (391)204-63-61  
Курск (4712)77-13-04  
Липецк (4742)52-20-81  
Магнитогорск (3519)55-03-13  
Москва (495)268-04-70  
Мурманск (8152)59-64-93  
Набережные Челны (8552)20-53-41

Нижний Новгород (831)429-08-12  
Новокузнецк (3843)20-46-81  
Новосибирск (383)227-86-73  
Орел (4862)44-53-42  
Оренбург (3532)37-68-04  
Пенза (8412)22-31-16  
Пермь (342)205-81-47  
Ростов-на-Дону (863)308-18-15  
Рязань (4912)46-61-64  
Самара (846)206-03-16  
Санкт-Петербург (812)309-46-40  
Саратов (845)249-38-78

Смоленск (4812)29-41-54  
Сочи (862)225-72-31  
Ставрополь (8652)20-65-13  
Тверь (4822)63-31-35  
Томск (3822)98-41-53  
Тула (4872)74-02-29  
Тюмень (3452)66-21-18  
Ульяновск (8422)24-23-59  
Уфа (347)229-48-12  
Челябинск (351)202-03-61  
Череповец (8202)49-02-64  
Ярославль (4852)69-52-93

[www.baltur.nt-rt.ru](http://www.baltur.nt-rt.ru) || [bru@nt-rt.ru](mailto:bru@nt-rt.ru)

Настоящий каталог носит исключительно информативный ориентировочный характер. Следовательно, изготовитель оставляет за собой все права на внесение изменений в технические данные и другие приведенные здесь характеристики.